

# FIȘĂ DE LUCRU

DOMENIUL: ELECTRIC

UNITATEA DE ÎNVĂȚARE: Executarea legăturilor funcționale într-o instalație electrică

TEMA: Inversorul de sens - *instalația electrică de comandă*

## A. Schema electrica a montajului

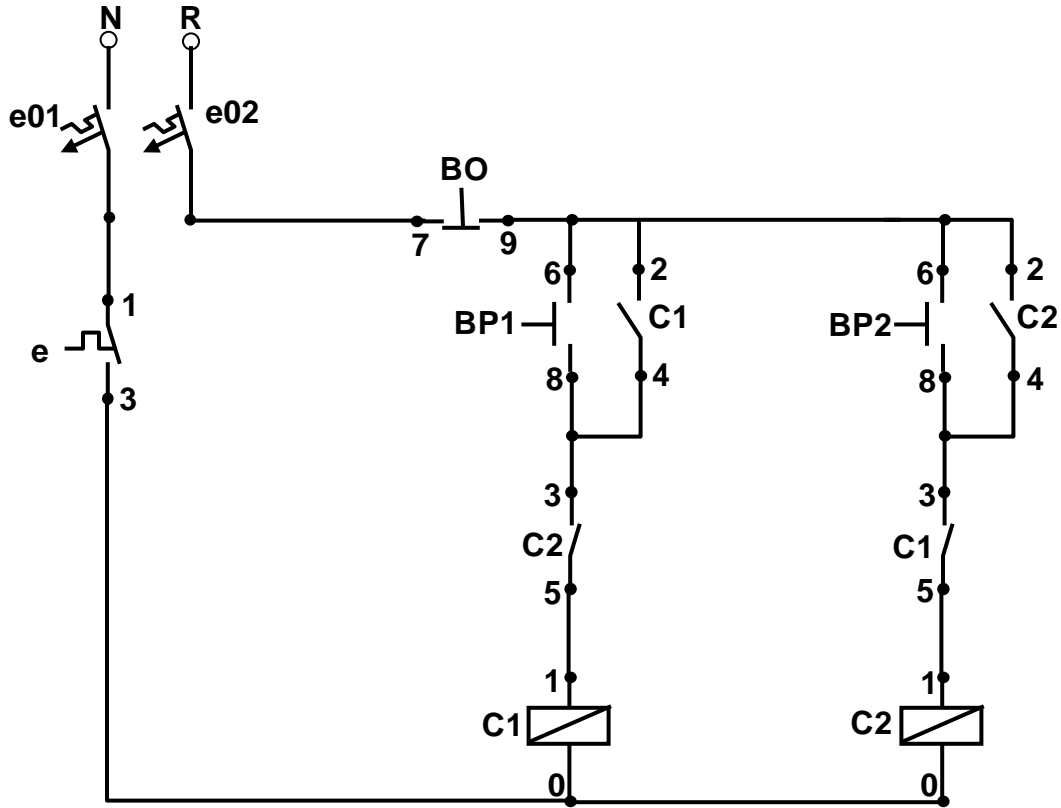


Fig.1 Schema electrică de comandă

## B. SARCINI DE LUCRU.

I. Precizează denumirea și rolul elementelor schemei electrice de comandă din fig.1

C1<sub>2-4</sub> { - Denumire .....  
- Rol .....

C2<sub>2-4</sub> { - Denumire .....  
- Rol .....

C1<sub>3-5</sub> { - Denumire .....  
- Rol .....

C2<sub>3-5</sub> { - Denumire .....  
- Rol .....

II. Identifică elementele din schema electrică de comandă, la aparatele de pe panoplia de lucru, și execută legăturile electrice dintre elemente conform schemei din **fig.1**.

Notează pe traseele schemei electrice din **fig.1**, cu cifre, ordinea cronologică în care vei executa conexiunile.

III. a) Verifică corectitudinea executării instalației electrice cu ohmetrul.

b) Alimentează cu tensiune instalația și verifică cu lampa de control traseele executate

IV. Precizează traseul pe care **faza R** ajunge la borna 1 a bobinei contactorului **C2**

.....

V. Precizează traseul pe care **faza R** se automenține la borna 1 a bobinei contactorului **C1**

.....

VI. Dacă la activarea butonului de pornire **BP1** contactorul **C1** *nu cuplează*, dar la activarea butonului **BP2** contactorul **C2** *cuplează*, în instalația de comandă este un defect. Enumera 3 defecte posibile. Înainte de a enumera defectele fă o precizare importantă în legătură cu localizarea defectului.

**Precizare** .....

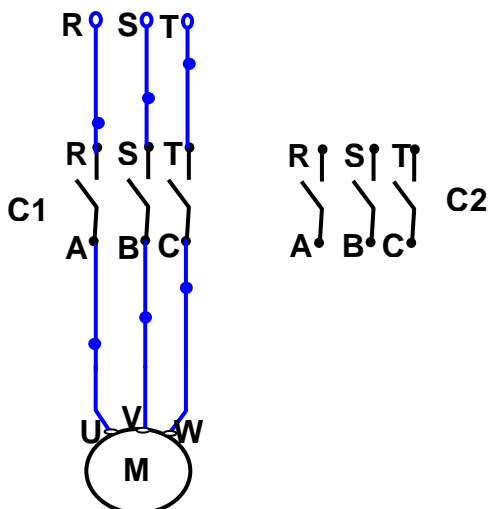
.....

1.....

2.....

3.....

VII. Pentru a schimba sensul de rotație a unui motor electric trifazat, trebuie inversate la bornele motorului două faze între ele. Completează desenul de mai jos cu conexiunile dintre contactoarele **C1** și **C2**, astfel încât la cuplarea contactorului **C1** motorul să se rotească într-un sens iar la cuplarea contactorului **C2** să se rotească în sens invers.



**SENS 1**

**U** → **R**

**V** → **S**

**W** → **T**

**SENS 2**

**U** → .....

**V** → .....

**W** → .....