

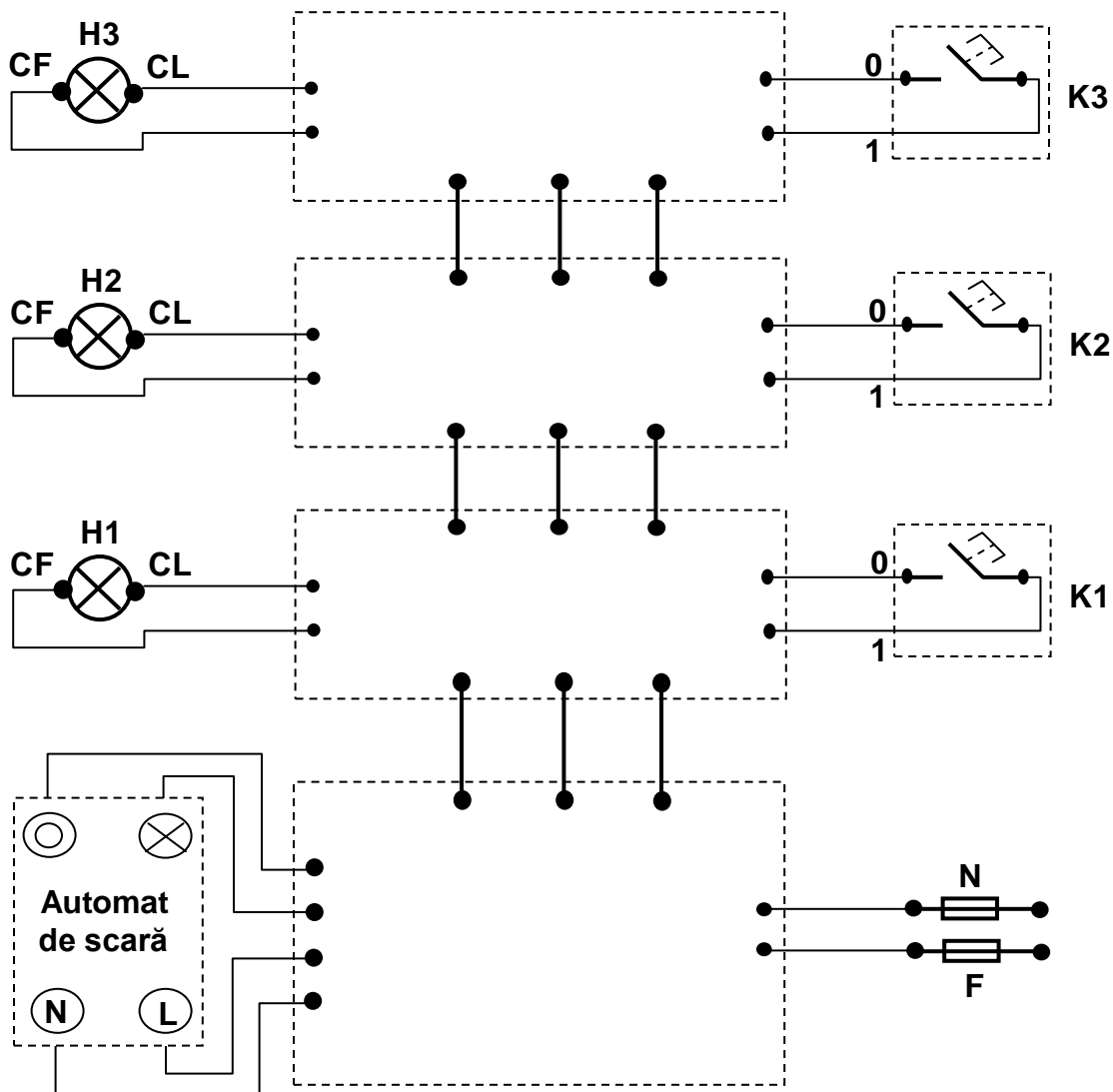
FIȘĂ DE LUCRU

DOMENIUL: ELECTRIC

UNITATEA DE ÎNVĂȚARE: Executarea legăturilor funcționale într-o instalație electrică.

TEMA: Executarea legăturilor în doze la o instalație electrică de iluminat de scară

A. SCHIȚA PANOPLIEI DEMONSTRATIVE.



La activarea oricărui întrerupător tip sonerie **K1**, **K2**, **K3** lămpile **H1**, **H2**, **H3** luminează.

După un interval de timp (în funcție de reglarea automatului de scară), lămpile se sting.

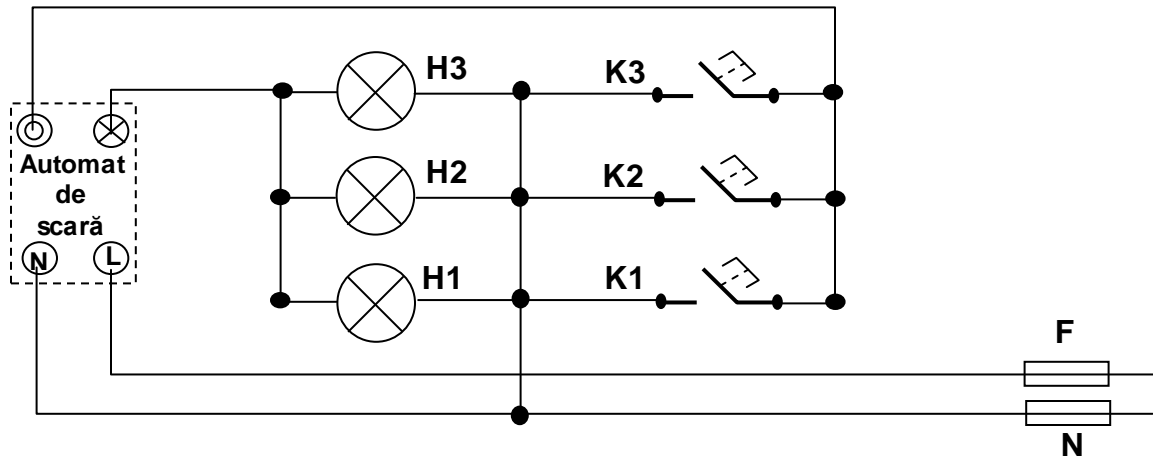
Conductorul de nul **N** se conectează la borna **N** a automatului de scară, la contactul lateral **CL** al fiecărei lămpi și la contactul **0** al fiecărui întrerupător tip sonerie.

Conductorul de fază **F** se conectează la borna **L** a automatului de scară.

Borna  a automatului de scară se conectează la contactul **CF** al fiecărei lămpi.

Borna  a automatului de scară se conectează la contactul **1** al fiecărui întrerupător.

SCHEMA ELECTRICĂ A INSTALAȚIEI DE ILUMINAT DE SCARĂ



B. SARCINI DE LUCRU.

1. Dacă prin activarea (închiderea) oricărui întrerupător tip sonerie **K1**, **K2**, **K3** lămpile **H1**, **H2**, **H3** luminează, iar după un anumit timp se sting, completează schița de mai sus cu conexiunile în dozele de ramificație
2. Execută conexiunile în dozele de ramificație în conformitate cu schema de conexiuni realizată la punctul 1.
3. Dacă prin activarea (închiderea) oricărui întrerupător tip sonerie **K1**, **K2**, **K3** lămpile **H1**, **H2**, **H3** luminează, enumără etapele procesului tehnologic de executare a conexiunilor în dozele de ramificație

.....

.....

.....

.....

.....

.....

.....

4. Desenează schema electrică monofilară a instalației executate pe panoplie.