

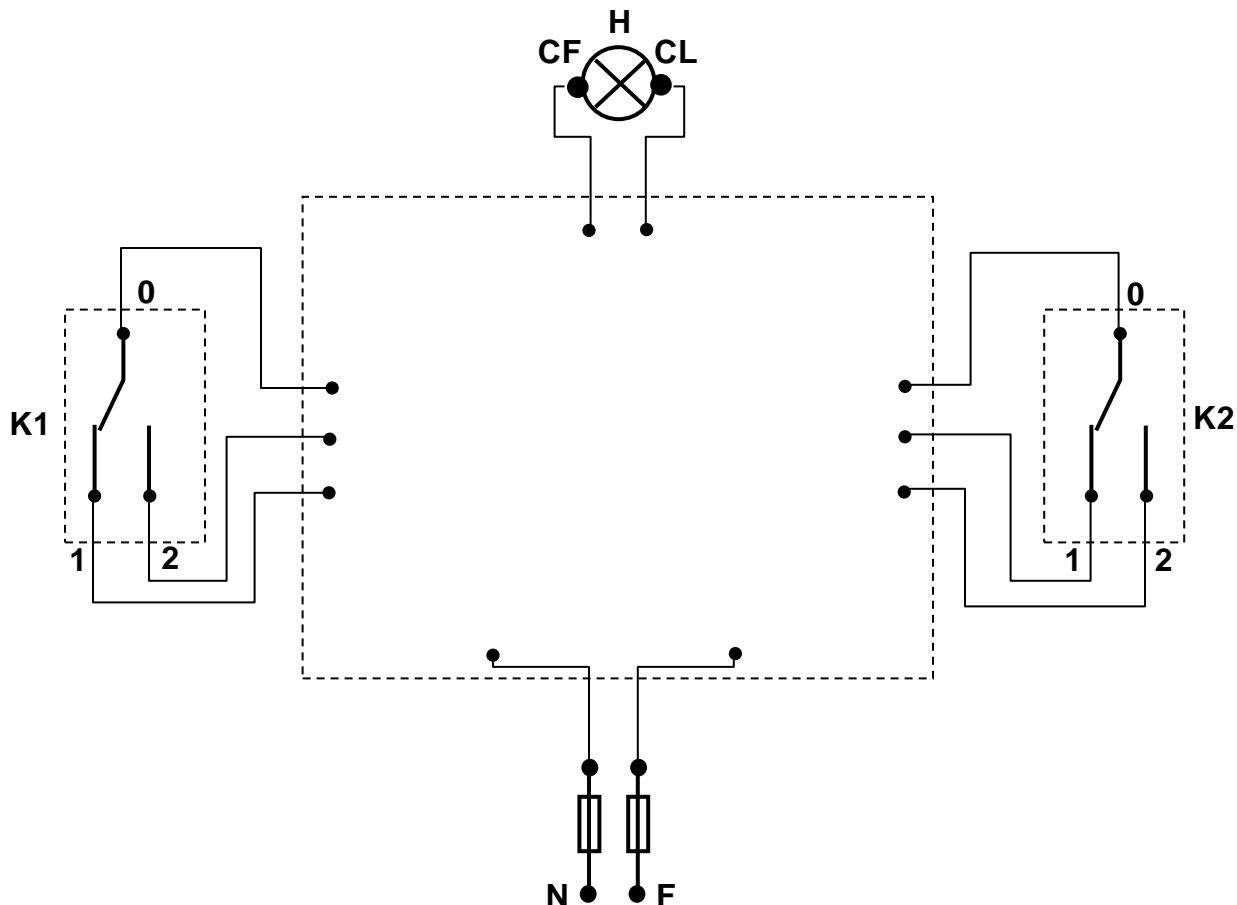
# FIȘĂ DE LUCRU

**DOMENIUL:** ELECTRIC

**UNITATEA DE ÎNVĂȚARE:** Executarea legăturilor funcționale într-o instalație electrică.

**TEMA:** Executarea legăturilor în doze la o instalație electrică de iluminat cu două comutatoare de capăt și o lampă electrică.

## A. SCHIȚA PANOPLIEI DEMONSTRATIVE.



## B. SARCINI DE LUCRU.

1. Dacă prin activarea comutatorului **K1** luminează lampa **H**, prin activarea comutatorului **K2** se stinge lampa **H** și invers, completează schița de mai sus cu conexiunile în doza de ramificație.

2. Execută conexiunile în dozele de ramificație în conformitate cu schema de conexiuni realizată la punctul 1.

**3.** Dacă prin activarea comutatorului **K1** luminează lampa **H**, prin activarea comutatorului **K2** se stinge lampa **H** și invers, enumără etapele procesului tehnologic de executare a conexiunilor în doza de ramificație.

.....

.....

.....

.....

.....

.....

.....

.....

**4.** Precizează verificările care se fac după efectuarea conexiunilor în doza de ramificație.

.....

.....

.....

.....

.....

**5.** Desenează schema electrică monofilară a instalației executate pe panoplie.

**6.** Precizează SDV-urile care se utilizează la executarea lucrării și verificarea funcționării.

.....

.....

.....

.....