

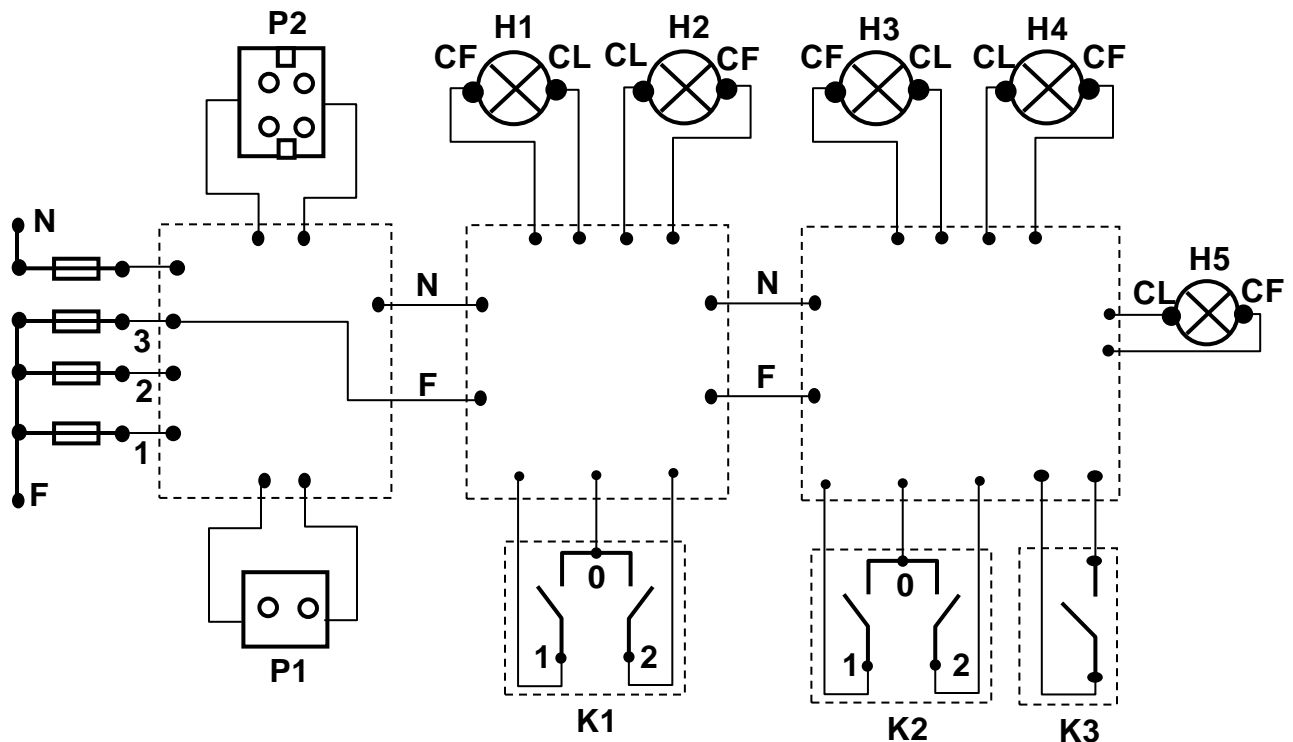
FIȘĂ DE LUCRU

DOMENIUL: ELECTRIC

UNITATEA DE ÎNVĂȚARE: Executarea legăturilor funcționale într-o instalație electrică.

TEMA: Executarea legăturilor în doze la o instalație electrică cu un circuit de iluminat format din 5 lămpi, două întrerupătoare bipolare, un întrerupător monopolar și două circuite de priză.

A. SCHIȚA PANOPLIEI DEMONSTRATIVE.



B. SARCINI DE LUCRU.

1. Dacă prin activarea contactului 1 al întrerupătorului K1 luminează lampa L1, prin activarea contactului 2 al întrerupătorului K1 luminează lampa L2, prin activarea contactului 1 al întrerupătorului K2 luminează lampa L3, prin activarea contactului 2 al întrerupătorului K2 luminează lampa L4, iar prin activarea contactului întrerupătorului K3 luminează lampa L5, completează schița de mai sus cu conexiunile în dozele de ramificație. Conectează priza P1 pe circuitul F1 și priza P2 pe circuitul F2.
2. Execută conexiunile în dozele de ramificație în conformitate cu schema de conexiuni realizată la punctul 1.

3. Enumără etapele procesului tehnologic de executare a conexiunilor în dozele de ramificație.

.....

.....

.....

.....

.....

.....

.....

.....

.....

.....

.....

.....

.....

.....

.....

.....

.....

.....

.....

.....

.....

4. Precizează verificările care se fac după efectuarea conexiunilor în dozele de ramificație.

.....

.....

.....

.....

.....

.....

.....

.....

5. Desenează schema electrică monofilară a instalației executate pe panoplie.