

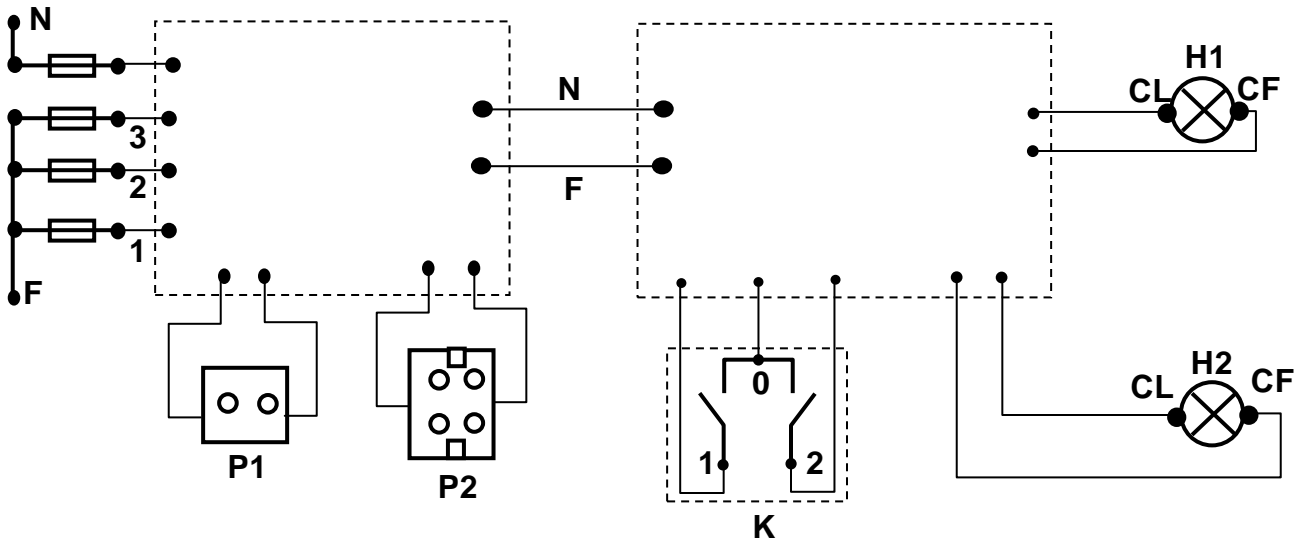
FIȘĂ DE LUCRU

DOMENIUL: ELECTRIC

UNITATEA DE ÎNVĂȚARE: Executarea legăturilor funcționale într-o instalație electrică.

TEMA: Executarea legăturilor în doze la o instalație electrică cu un circuit de iluminat format din 2 lămpi electrice, un întrerupător bipolar, și două circuite de priză.

A. SCHIȚA PANOPLIEI DEMONSTRATIVE.



B. SARCINI DE LUCRU.

1. Priza **P1** se conectează în circuitul **F1**, priza **P2** se conectează în circuitul **F2**. La activarea contactului **1** al întrerupătorului **K** luminează lampa **H1** iar la activarea contactului **2** al întrerupătorului **K** luminează lampa **H2**. Completează schița de mai sus cu conexiunile în dozele de ramificație.

2. Execută conexiunile în doza de ramificație în conformitate cu schema de conexiuni realizată la punctul 1.

3. Enumără etapele procesului tehnologic de executare a conexiunilor în dozele de ramificație.

.....

.....

.....

.....

.....

.....

.....

.....

.....

.....

4. Precizează verificările care se fac după efectuarea conexiunilor în dozele de ramificație.

.....

.....

.....

.....

.....

.....

5. Desenează schema electrică monofilară a instalației executate pe panoplie.

6. Conectează lămpile **H1** și **H2** în **serie** astfel încât acestea să lumineze la activarea contactului **1** al întrerupătorului **K**. Completează desenul de mai jos cu conexiunile în doza de ramificație.

Ce se observă?

.....

.....

