

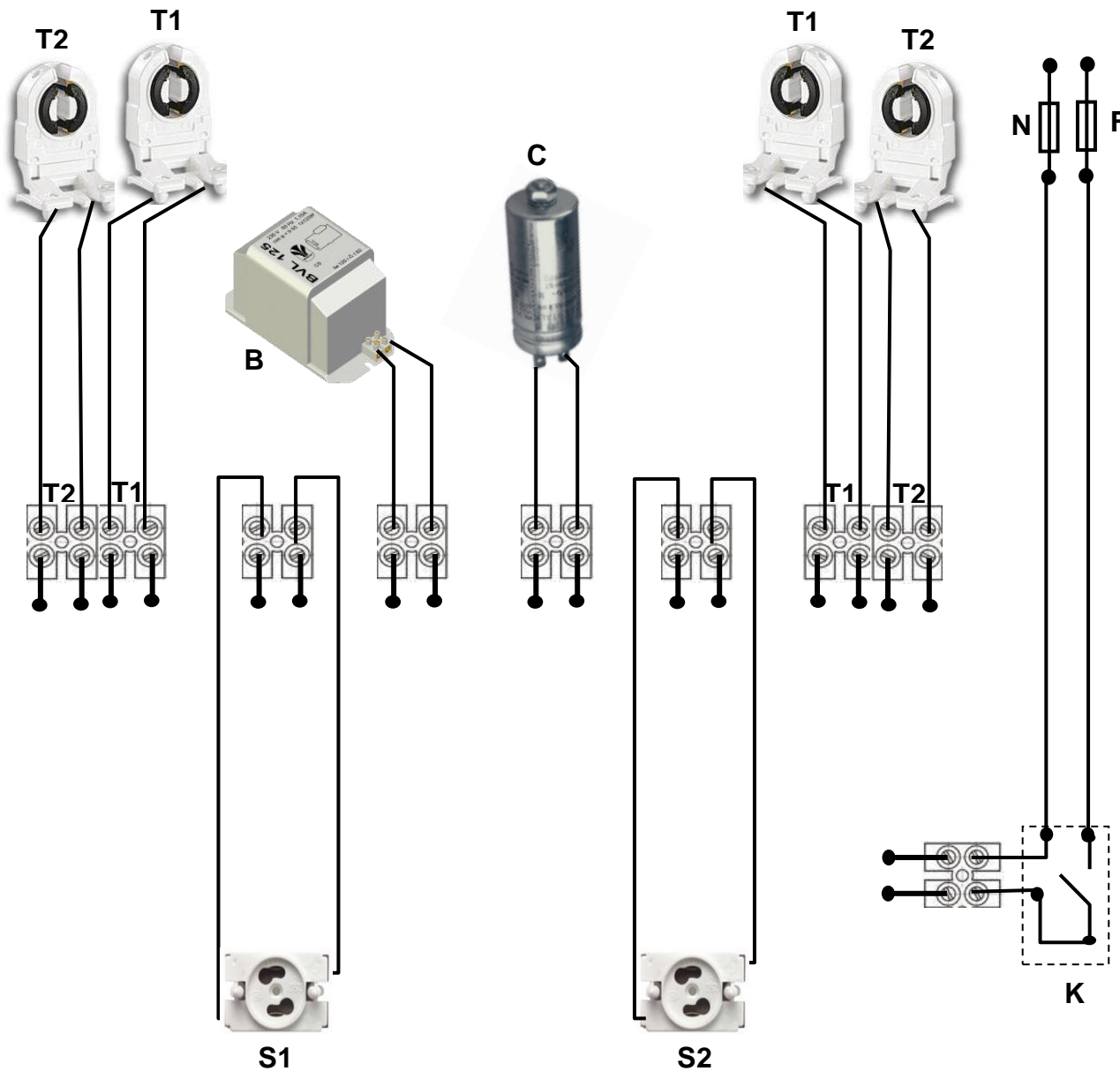
FIȘĂ DE LUCRU

DOMENIUL: ELECTRIC

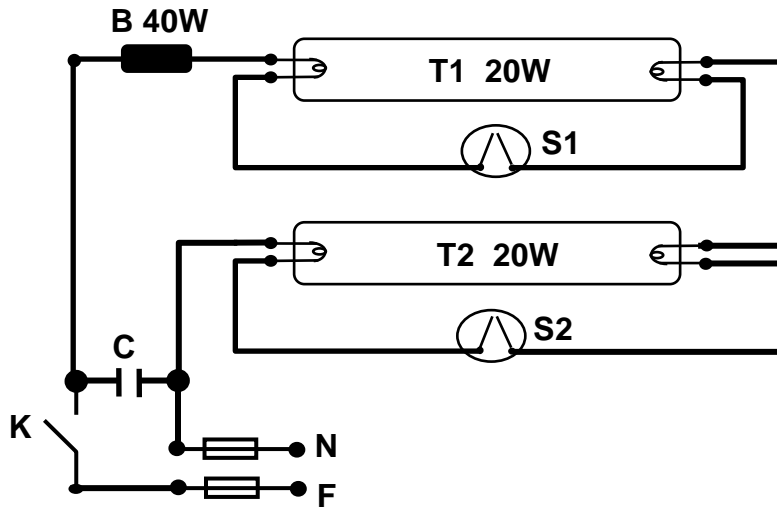
UNITATEA DE ÎNVĂȚARE: Executarea legăturilor funcționale într-o instalație electrică.

TEMA: Executarea legăturilor la lămpile electrice fluorescente (Montajul TANDEM)

A. SCHIȚA PANOPLIEI DEMONSTRATIVE.



Schema de conectare a lămpilor electrice fluorescente în serie (Montaj TANDEM)



B. SARCINI DE LUCRU.

1. Completează schița panopliei demonstrative cu conexiunile dintre elementele montajului conform schemei electrice de conectare a lămpilor fluorescente în montaj tandem.
2. Execută conexiunile între elementele montajului în conformitate cu schema de conexiuni realizată la punctul 1.
3. Alimentează cu tensiune montajul, închide întrerupătorul **K** și verifică funcționarea corectă a montajului.
4. Descrie construcția fiecărui element al schemei electrice:

Tubul fluorescent (T)

.....
.....
.....
.....

Starterul (S)

.....
.....
.....

Bobina de balast (B)

.....
.....
.....

5. Explică funcționarea lămpii electrice fluorescente:

.....
.....
.....
.....
.....