

FIȘĂ DE DOCUMENTARE 3

REȚELE DE REZISTOARE

Se dă schema rețelei din fig. 1 și schema de conexiuni a rezistoarelor din fig.2

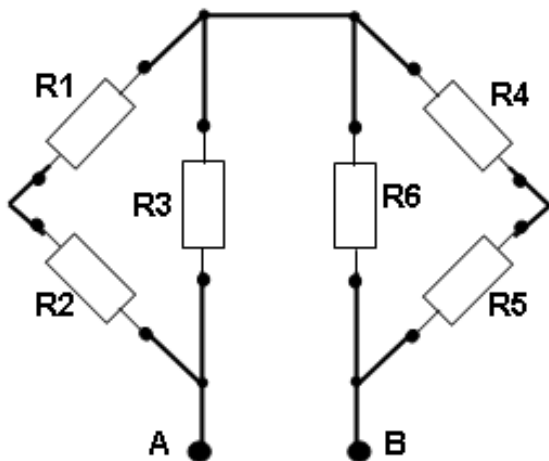


Figura 1 Schema rețelei

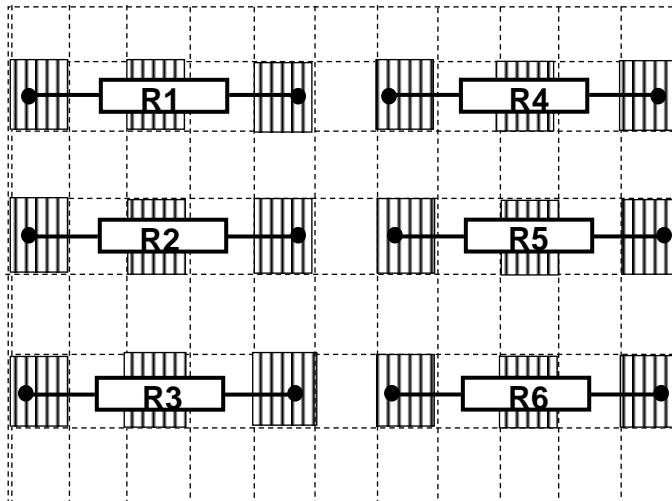


Figura 2 Schema de conexiuni

Tabel de valori

R1	R2	R3	R4	R5	R6	R _{AB} (1)	R _{AB} (2)	R _{AB} (3)
						Calculată	Măsurată cu Ω	Determin. cu V/A
150 Ω	820 Ω	68 Ω	330 Ω	470 Ω	100 Ω	152,42 Ω	150 Ω	148 Ω

1. Calculez rezistența echivalentă a rețelei

$$R_{12} = R_1 + R_2 = 150 + 820 = 970 \Omega$$

$$R_{12R3} = \frac{R_{12} \cdot R_3}{R_{12} + R_3} = \frac{970 \cdot 68}{970 + 68} = 63,54 \Omega$$

$$R_{45} = R_4 + R_5 = 330 + 470 = 800 \Omega$$

$$R_{45R6} = \frac{R_{45} \cdot R_6}{R_{45} + R_6} = \frac{800 \cdot 100}{800 + 100} = 88,88 \Omega$$

$$R_{ab} = R_{123} + R_{456} = 63,54 + 88,88 = 152,42 \Omega$$

2. Notez valoarea calculată în tabel în coloana R_{AB}(1)

3. În schema din figura 2 completez legăturile dintre rezistoare conform schemei rețelei de rezistoare din figura 1 astfel:

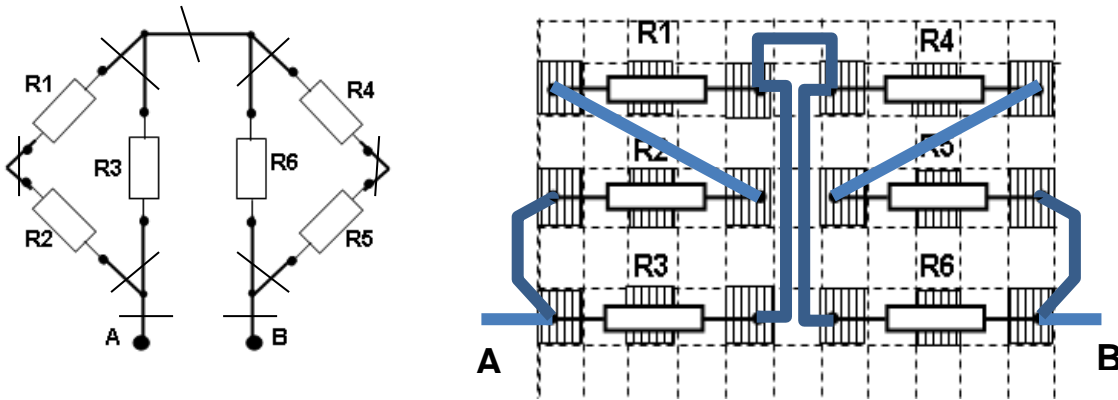


Figura 3 Schema de conexiuni a rezistoarelor cu conductoare

- Conectez un terminal al rezistorului R2 cu un terminal al rezistorului R3;
- Conectez terminalul liber al rezistorului R2 cu un terminal al rezistorului R1;
- Conectez terminalul liber al rezistorului R1 cu terminalul liber al rezistorului R3;
- Conectez un terminal al rezistorului R6 cu un terminal al rezistorului R5;
- Conectez terminalul liber al rezistorului R5 cu un terminal al rezistorului R4;
- Conectez terminalul liber al rezistorului R4 cu terminalul liber al rezistorului R6;
- Conectez grupul de rezistoare din stânga cu grupul de rezistoare din dreapta

4. Măsoz rezistoarele cu un ohmmetru și le aranjez în ordinea din tabel.

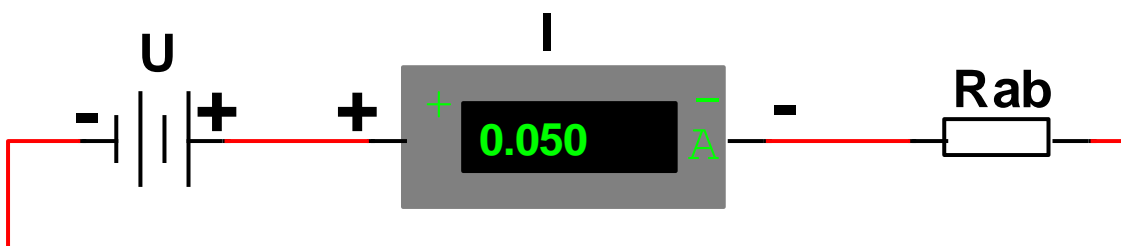
5. Plantez rezistoarele pe placă conform schemei din fig. 2 și în ordinea din tabel.

6. Pregătesc și conectez conductoarele între rezistoare conform schemei din fig. 3.

7. Măsoz cu un ohmmetrul rezistența echivalentă a rețelei între punctele A și B și notez valoarea obținută în tabel în coloana R_{AB} (2).

8. Pregătesc un multimetru ca miliampermetru.

9. Conectez montajul împreună cu miliampermetru și o sursă de alimentare conform schemei de mai jos.



10. Pornesc sursa de alimentare. Reglez sursa până ce miliampermetrul indică un număr întreg. Notează valorile indicate de voltmetrul sursei și miliampermetru.

$$U = 7,4 \text{ V} \quad I = 50 \text{ mA}$$

11. Calculez rezistența cu formula: $R_{ab} = \frac{U}{I} \cdot 1000 = \frac{7,4}{50} \cdot 1000 = 148 \Omega$

12. Notez valoarea calculată în tabel în coloana R_{AB} (3)