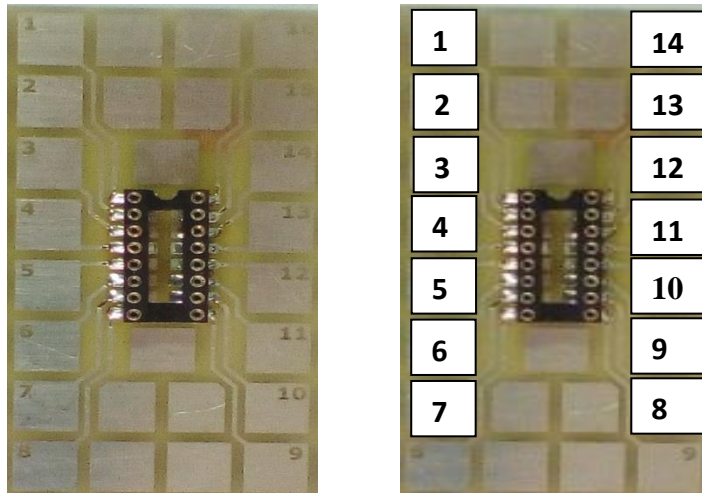


FIȘĂ DE LUCRU 25

UNITATEA DE ÎNVĂȚARE: CIRCUITE INTEGRATE ANALOGICE

TEMA: Stabilizator de tensiune cu circuitul integrat LM 723

Dacă se utilizează un soclu de circuit integrat cu 16 pini (fig. 1 a) numerotarea pinilor soclului când în el se plasează un circuit integrat cu 14 pini se face ca în fig. 1 b.



a b
Figura 1. Soclu circuit integrat

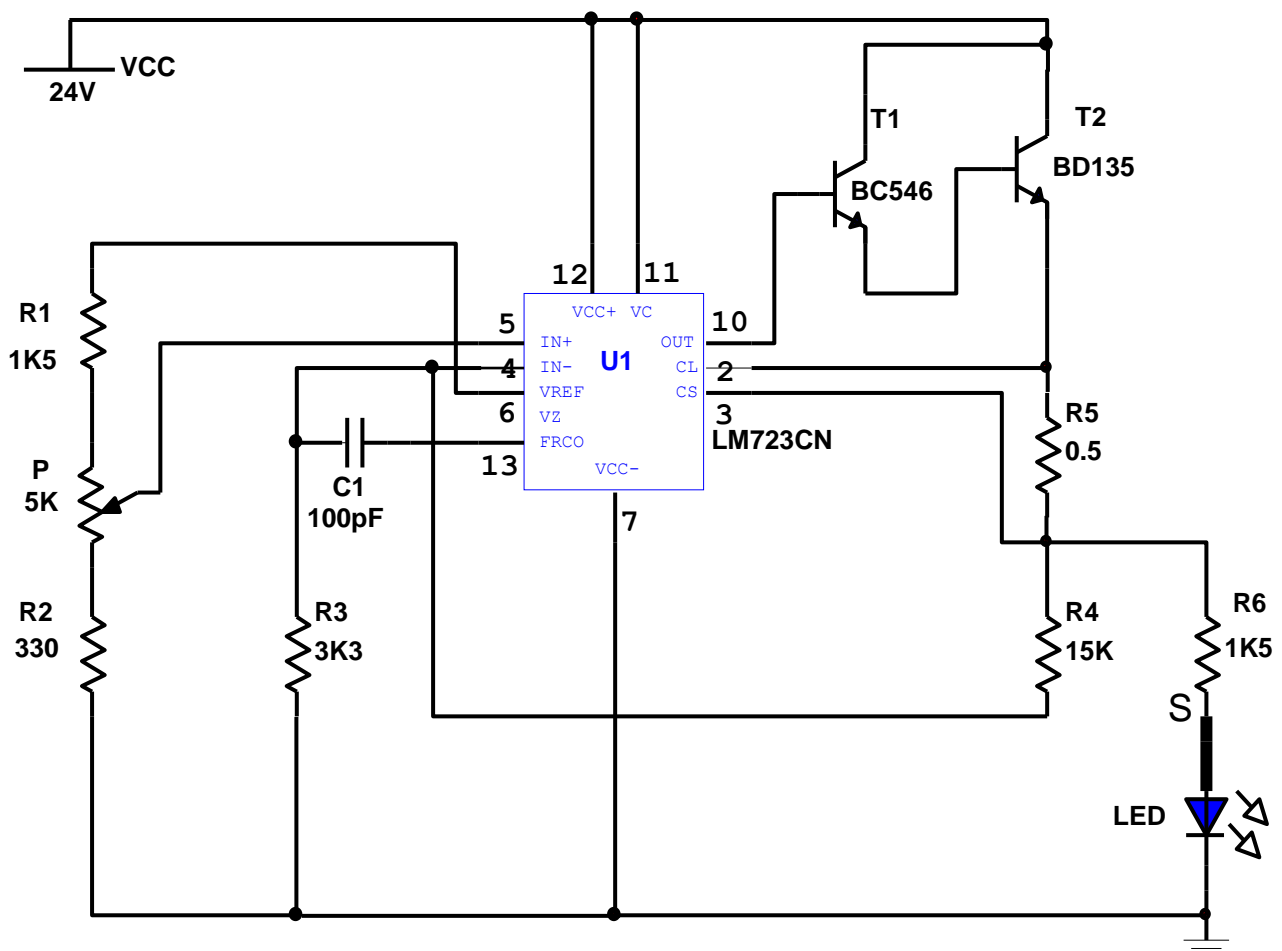


Figura 2. Stabilizator de tensiune reglabilă cu LM 723

CERINȚE:

1. Realizează pe simulator schema electronică din figura 2 și verifică dacă funcționează corect.
2. Realizează pe placa de probă montajul schemei electronice din figura 2.
3. Conectează montajul la o sursă de tensiune reglabilă cu un miliampermetru și un voltmetru în circuitul de sarcină.
4. Reglează tensiunea sursei la 24 V.
5. Reglează potențiometrul P spre cele două capete, măsoară valorile curenților și tensiunilor minimă și maximă de la ieșirea stabilizatorului și notează valorile obținute în tabelul de mai jos

I_S min	U_S min	I_S max	U_S max

OBSERVAȚII:

1. Pentru conectarea miliampermetrului în circuitul de sarcină conexiunea dintre rezistorul **R6** și **LED** (notată cu **S**) se elimină iar în locul ei se conectează miliampermetrul cu tasta **+** (**plus**) spre rezistor și tasta **-** (**minus**) spre LED.
2. Voltmetrul se conectează cu tasta **+** (**plus**) la terminalul de sus a rezistorului **R6** și cu tasta **-** (**minus**) la terminalul **-** (**minus**) al LED-ului.