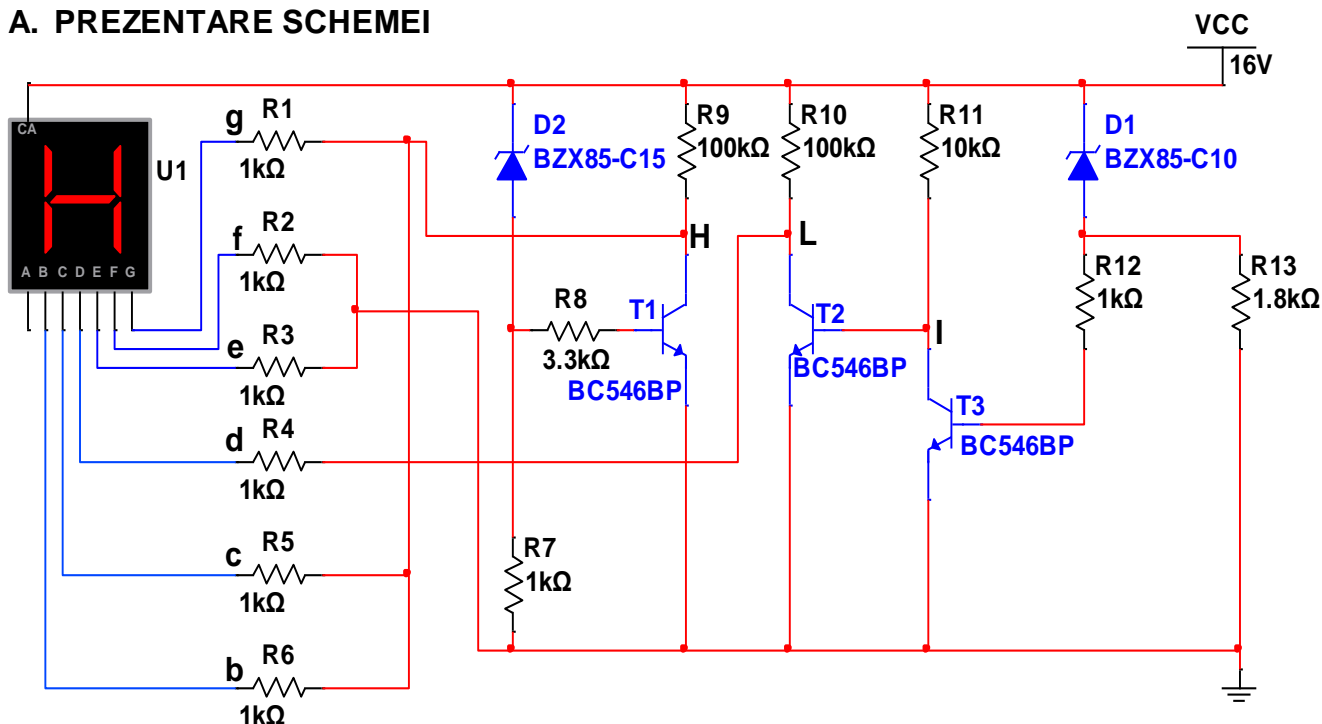


FIȘĂ DE LUCRU 33

UNITATEA DE ÎNVĂȚARE: SISTEME DE AUTOMATIZARE

TEMA: INDICATOR TENSIUNE ACUMULATOR AUTO (afișaj 7 segmente).

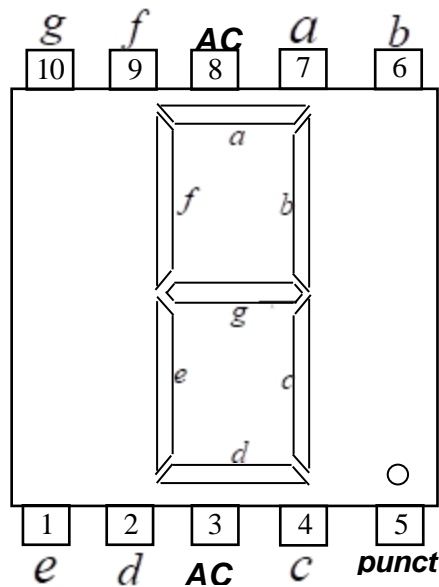
A. PREZENTARE SCHEMEI



B. FUNCȚIONAREA SCHEMEI

Segmentele **e** și **f** vor lumina la orice valoare tensiunii de alimentare deoarece sunt conectate direct la – (**masa montajului**) prin intermediul rezistențelor **R2** și **R3**.

- Dacă tensiunea de alimentare este **mai mică de 10 V**, tranzistorul **T1** este **blocat**, tranzistorul **T2** este în **conducție** iar segmentul **d** luminează (deoarece este conectat prin intermediul rezistenței **R4** în colectorul tranzistorului **T2**). Tranzistorul **T3** este blocat. Deoarece luminează segmentele **e, f, d** **afișajul indică litera L** (nivel de tensiune mic).
- Dacă tensiunea de alimentare este cuprinsă între **10 V și 15 V**, tranzistorul **T1** se **deschide** prin intermediul diodei Zener **DZ1 - 10 V**, iar tranzistorul **T2** se blochează fapt care duce la stingerea segmentului **d**. În această situație luminează numai segmentele **e** și **f** iar **afișajul indică litera I** (nivel de tensiune normal). Tranzistorul **T3** este blocat.
- Dacă tensiunea de alimentare **depășește 15 V**, tranzistorul **T3** se **deschide** prin intermediul diodei Zener **DZ2 - 15 V** fapt care duce la aprinderea segmentelor **b, c, g** (segmente conectate prin intermediul rezistențelor **R6, R5, R1** la colectorul tranzistorului **T3**). Deoarece segmentele **f, e, b, c, g** luminează **afișajul indică litera H** (nivel de tensiune mare).



Schemă placă cu afișaj 7 segmente cu anodul comun **KW1-521**)

C. SARCINI DE LUCRU

1. Realizează pe simulator schema electronică dată și verifică funcționarea corectă.
2. Realizează montajul schemei electronice prezentate, practic, pe placa de probă..
3. Conectează placa de probă cu placa pe care este afișajul conform schemei electronice.
4. Alimentează montajul cu tensiune și verifică funcționarea corectă a acestuia.