

FIȘĂ DE LUCRU 30

UNITATEA DE ÎNVĂȚARE: CIRCUITE LOGICE COMBINAȚIONALE

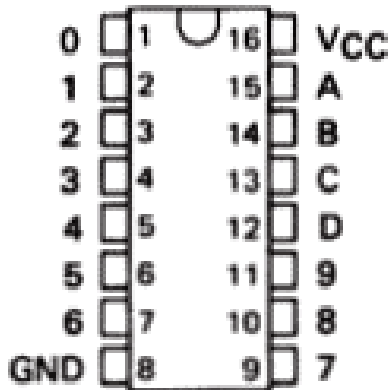
TEMA: DECODIFICATOARE

1. Decodificatorul BCD – zecimal CDB442 ; MMC 4028

Decodificatorul CDB 442 are 4 intrări A, B, C, D și 10 ieșiri numerotate de la 0 la 9. Ieșirile sunt active în "0" logic sau în "1" logic în funcție de tipul decodificatorului.

CDB 442 are ieșirile active în "0" logic , iar MMC 4028 are ieșirile active în "1" logic.

La intrările A, B, C, D se aplică codul binar corespunzător cifrelor de la 0 la 15. La una din ieșirile 0...9 apare nivelul logic "0" funcție de combinația intrărilor, celelalte ieșiri fiind în "1" sau nivelul logic "1". Pentru combinațiile logice corespunzătoare cifrelor de la 10 la 15 ieșirile rămân toate în "1" deci se decodifică numai 10 stări binare.



CAPSULA CIRCUITULUI INTEGRAT CDB 442

A. PREZENTARE SCHEMEI ELECTRONICE

