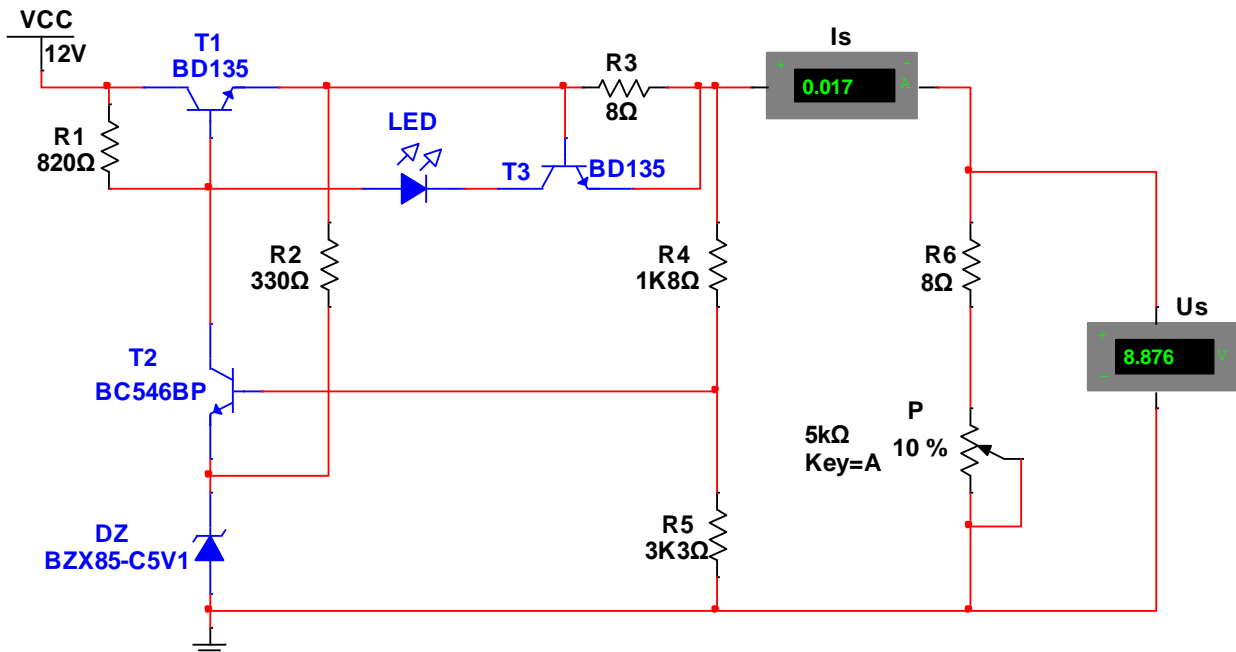




## 6. STABILIZATOR CU PROTECȚIE LA SUPRACURRENT



### A. PREZENTAREA MONTAJULUI

Pentru a proteja tranzistorul serie **T1** la curenți de suprasarcină sau scurtcircuit, în schemă se introduce un circuit de protecție. În schema prezentată mai sus acest circuit este alcătuit din rezistența **R3**, tranzistorul **T3**, și **LED**. În funcție de valoarea curentului care parcurge rezistența **R3** pe aceasta cade o anumită tensiune. Când curentul de sarcină crește peste o anumită valoare, tensiunea care cade pe această rezistență depășește valoarea de **0,6V**, tranzistorul **T3** intră în conducție fapt care duce la scăderea curentului din baza tranzistorului **T1** și blocarea acestuia.

Led-ul semnalizează depășirea curentului maxim admis.

**OBS.** Rezistențele **R3** și **R6** se obțin prin conectarea în paralel a 4 rezistențe de **33Ω**.

### B. SARCINI DE LUCRU.

1. Realizează montajul de mai sus cu ajutorul simulatorului.
2. Modifică procentul potențiometrului **P** la valorile indicate în tabelul de mai jos și notează în tabel valorile tensiunilor **de sarcină ( $U_s$ )** și a curentului de sarcină  **$I_s$**  obținute.

P = 10%		P = 1%		P = 0.1%		P = 0.01%	
$U_s$ [V]	$I_s$ [mA]	$U_s$ [V]	$I_s$ [mA]	$U_s$ [V]	$I_s$ [mA]	$U_s$ [V]	$I_s$ [mA]

3. Realizează montajul de mai sus, practic, pe plăcuța de probă.
4. Fixează cursorul potențiometrului **P** pe extremitatea de maxim apoi conectează montajul la o sursă de alimentare și reglează sursa la **12V**.
5. Rotește butonul potențiometrului **P** spre extremitatea de minim până ce **Led-ul** luminează. Citește și notează valorile tensiunii și a curentului de sarcină.

**$U_s$**  = ..... V                       **$I_s$**  = ..... mA

6. Rotește butonul potențiometrului **P** în extremitatea de minim apoi citește și notează valorile tensiunii și a curentului de sarcină.

**$U_s$**  = ..... V                       **$I_s$**  = ..... mA