

# FIȘĂ DE LUCRU 24

UNITATEA DE ÎNVĂȚARE: CIRCUITE INTEGRATE LOGICE

TEMA: MONTAJE CU PORȚI LOGICE

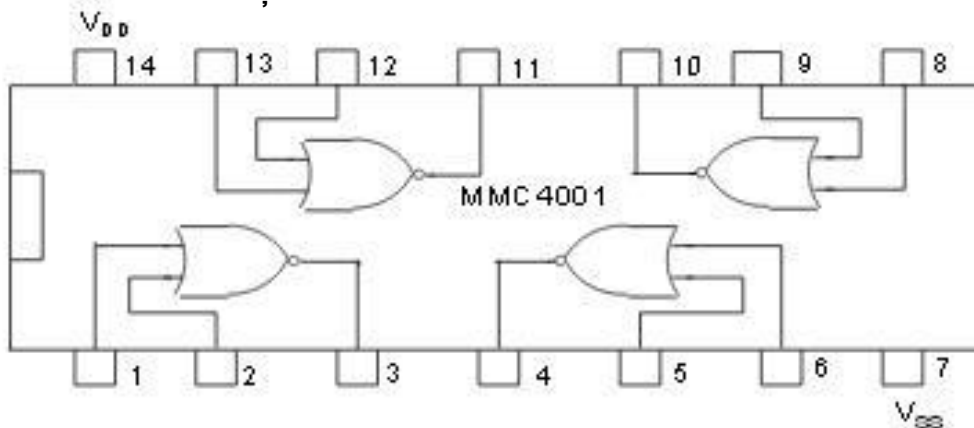


Figura 1. Vedere de sus a circuitului integrat MMC 4001.

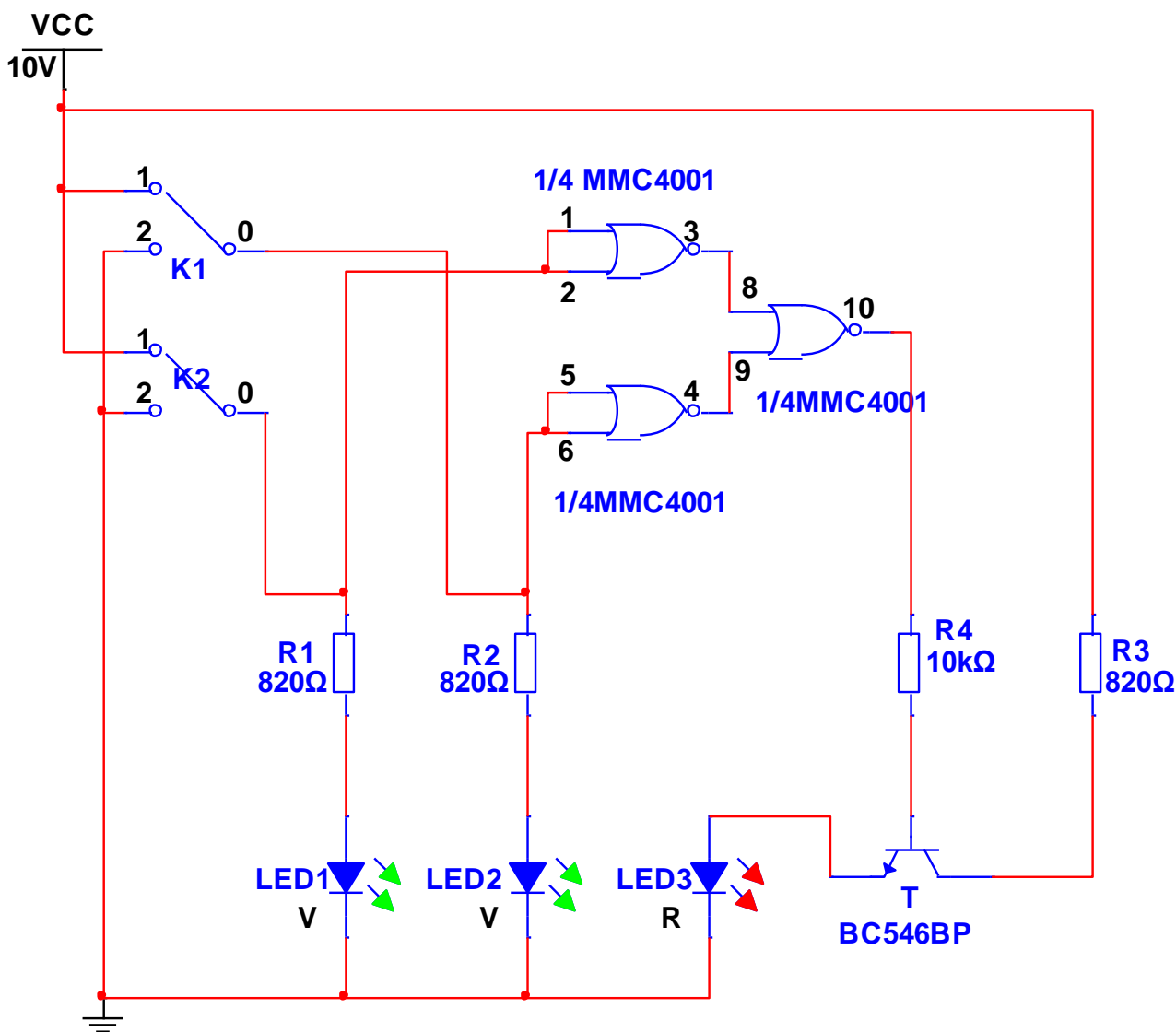


Figura 2. Montaj cu 3 porți logice SAU-NU (NOR).

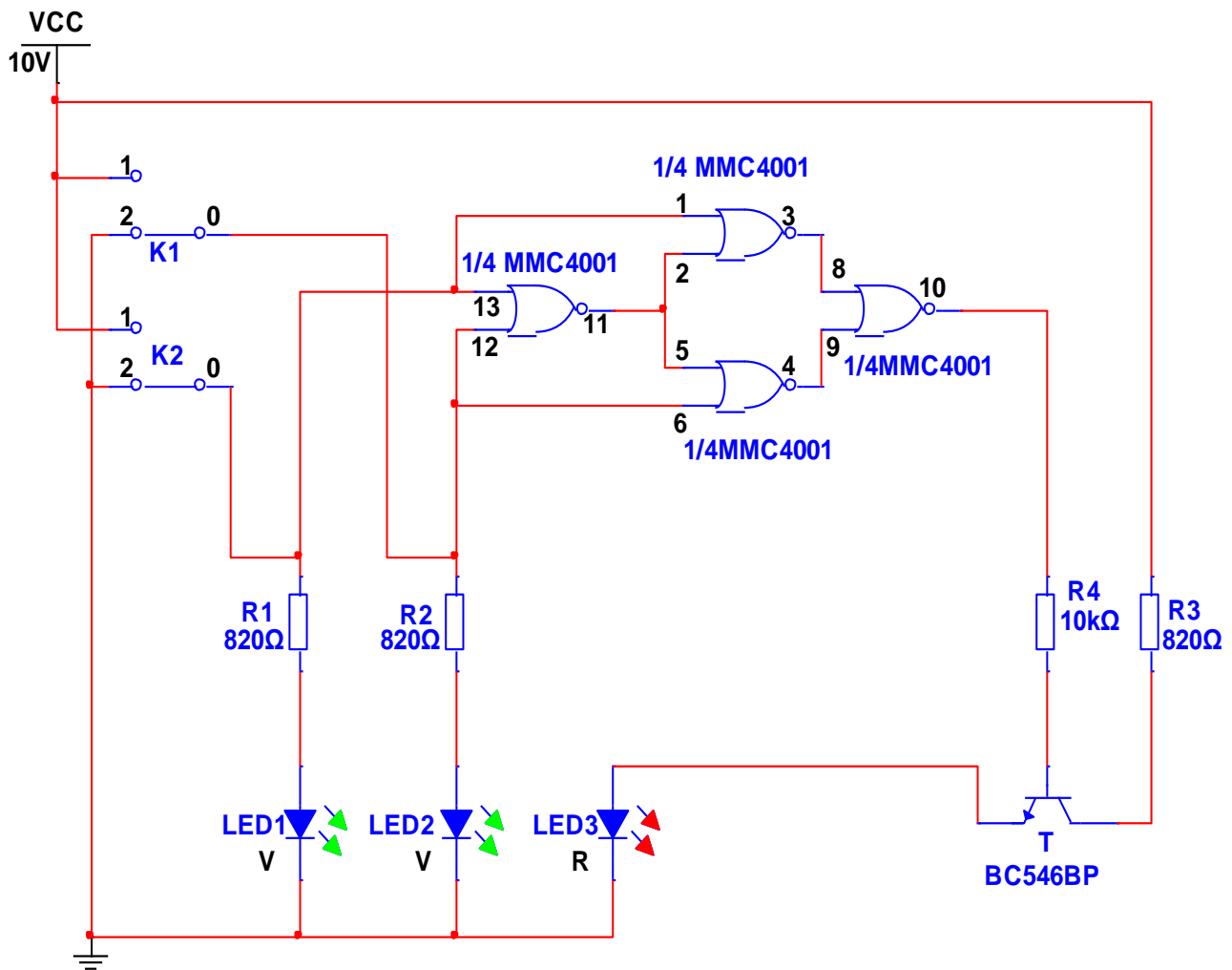


Figura 3. Montaj cu 4 porți logice SAU-NU (NOR).

#### CERINȚE:

1. Realizează pe simulator schemele electronice date și verifică funcționarea lor .
2. Realizează practic montajele conform schemelor electronice date.
3. **ATENȚIE!** Pinul 7 al circuitului integrat se conectează la - iar pinul 14 se conectează la + (în schemele date nu s-au reprezentat pinii de alimentare a circuitului integrat)
4. Alimentează cu tensiune montajul realizat.
5. Stabilește cu ajutorul comutatoarelor **K1** și **K2** toate combinațiile posibile și verifică funcționarea corectă a montajului.

#### OBSERVAȚII:

1. Montajul din **figura 2** implementează funcția logică **ȘI** (LED 3 luminează numai dacă ambele comutatoare K1 și K2 sunt în poziția "1" logic).
2. Montajul din **figura 3** implementează funcția **SAU-EXCLUSIV NEGAT** (LED 3 luminează când ambele comutatoare K1 și K2 sunt pe aceeași poziție "0" logic sau "1" logic).