

NUMĂRĂTOARE CU REGISTRU DE DEPLASARE – NUMĂRĂTOR JOHNSON

➤ OBIECTIVE:

- Realizarea schemei unui circuit cu numărător Johnson cu simulatorul;
- Realizarea practică a circuitului cu numărător Johnson;
- Verificarea și explicarea funcționării numărătorului;

➤ RESURSE:

- Calculatoare cu soft de simulare a circuitelor electronice;
- Proiector multimedia;
- Sursă de tensiune continuă reglabilă;
- Generator de semnal;
- Pistoale de lipit;
- Accesorii pentru lipit, conductoare;
- Plăcuțe de lucru;
- Rezistoare, LED-uri, CI numărătoare.

➤ DESFĂȘURAREA LUCRĂRII:

1. Realizează cu simulatorul schema electronică din figura de mai jos:

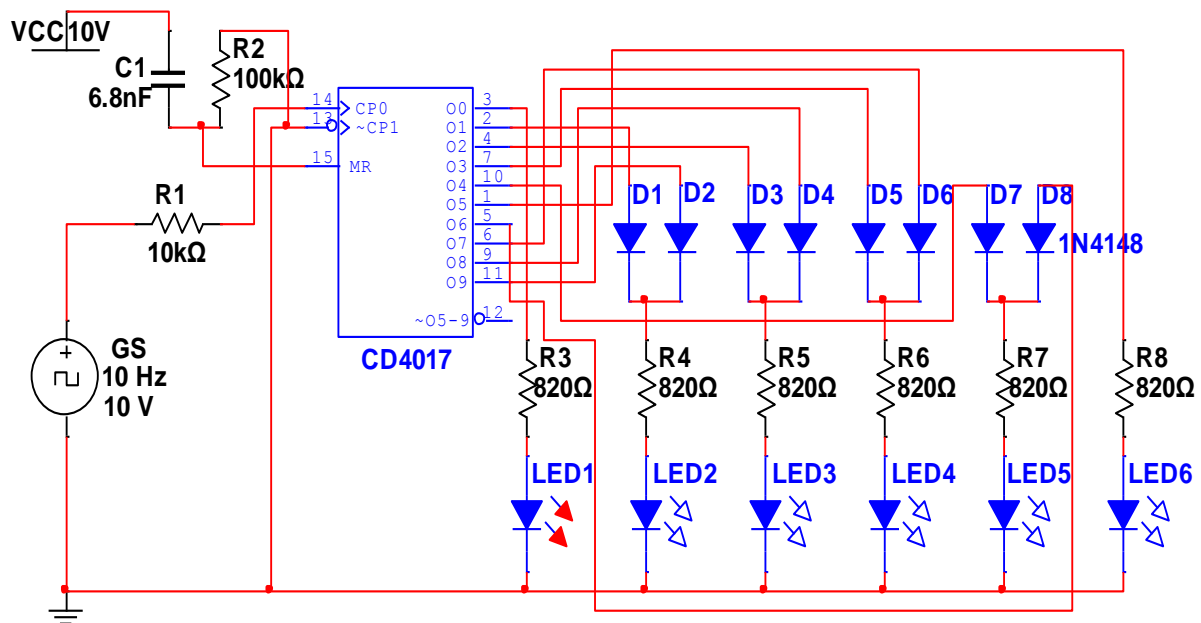


Figura 6.5.7 Aplicație cu numărătorul Johnson – CD4017

2. Realizează practic, pe o plăcuță de probă montajul schemei din figura 6.5.7.
ATENȚIE! Pinul 8 al CI se conectează la (-) iar pinul 16 al CI se conectează la (+).
3. Plasează în soclu de pe placa de probă circuitul integrat (ATENȚIE la poziția CI).
4. Conectează sursa de alimentare și generatorul de semnal conform schemei din figura 6.5.7.
5. Pornește generatorul de semnal și realizează următoarele reglaje:
 - a. Tip semnal – dreptunghiular;
 - b. Frecvența – 10 Hz;
 - c. Amplitudinea – 10 V.
6. Pornește sursa de alimentare, regleaz-o la valoarea indicată în schema din figura 6.5.7.
7. Verifică funcționare corectă a circuitului urmărind starea led-urilor (led-urile se aprind apoi se sting succesiv de la stânga spre dreapta apoi de la dreapta spre stânga).
8. Explică funcționarea numărătorului Jonson cu registru de deplasare:

.....

.....

.....