



LUCRARE DE LABORATOR 10

NUMĂRĂTOARE SINCRONE

➤ OBIECTIVE:

- Realizarea schemei unui circuit cu numărător sincron cu simulatorul;
- Realizarea practică a circuitului cu numărător sincron;
- Verificarea funcționării numărătorului;

➤ RESURSE:

- Calculatoare cu soft de simulare a circuitelor electronice;
- Proiector multimedia;
- Sursă de tensiune continuă reglabilă;
- Generator de semnal;
- Pistoale de lipit;
- Accesorii pentru lipit, conductoare;
- Plăcuțe de lucru;
- Rezistoare, afișaj 7 segmente, CI numărătoare și decodificatoare.

➤ DESFĂȘURAREA LUCRĂRII:

1. Realizează cu simulatorul schema electronică din figura de mai jos:

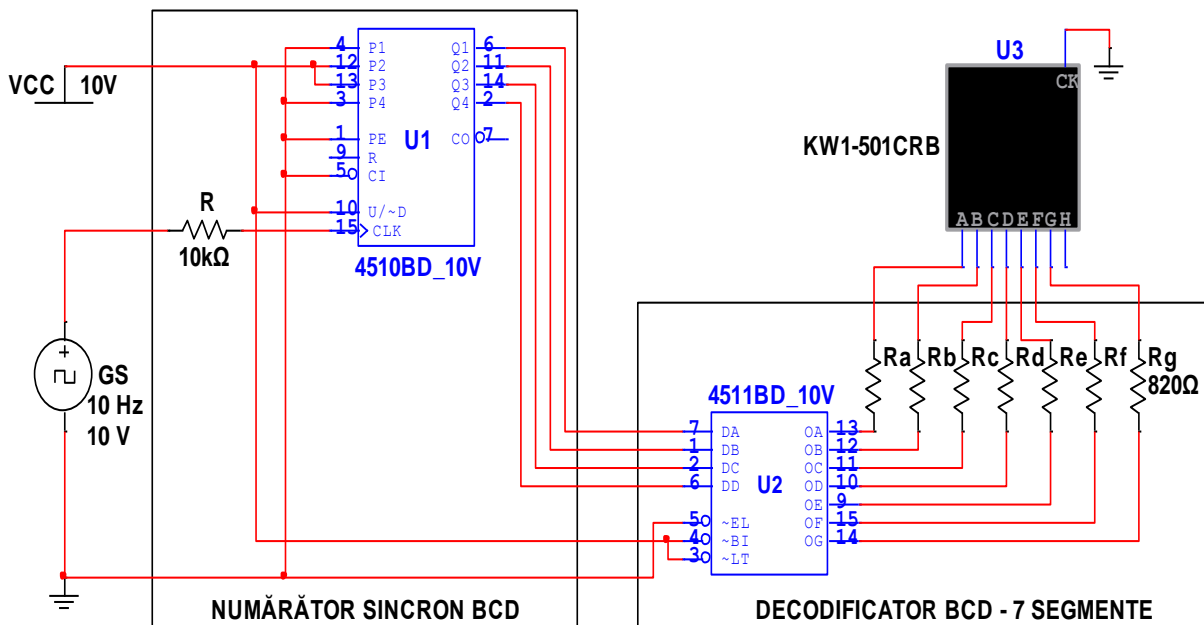


Figura 6.5.5 Aplicație cu numărătorul sincron BCD – CD4510

2. Realizează practic, pe o plăcuță de probă montajul schemei **NUMĂRĂTOR SINCROB CDB** din figura 6.5.5.
3. Plasează în soclul de pe placa de probă circuitul integrat (ATENȚIE la poziția CI).
4. Realizează practic, pe o plăcuță de probă montajul schemei **DECODIFICATOR CDB – 7 SEGMENTE** din figura 6.5.5.
5. Plasează în soclul de pe placa de probă circuitul integrat (ATENȚIE la poziția CI).
6. Interconectează cele două montaje conform schemei din figura 6.5.5. și tabelului de mai jos:

CI - 4510	CI - 4511
PIN 6	PIN 7
PIN 11	PIN 1
PIN 14	PIN 2
PIN 2	PIN 6
PIN 4 + PIN 8	PIN 5 + PIN 8
PIN 12 + PIN 16	PIN 4 + PIN 16

7. Conectează rezistoarele Ra...Rg de pe montajul decodicatorului la afișaj conform schemei din figura 6.5.5.
8. Conectează sursa de alimentare și generatorul de semnal conform schemei din figura 6.5.5.
9. Pornește generatorul de semnal și realizează următoarele reglaje:
 - a. Tip semnal – dreptunghiular;
 - b. Frecvența – 10 Hz;
 - c. Amplitudinea – 10 V.
10. Pornește sursa de alimentare, regleaz-o la valoarea indicată în schema din figura 6.5.5 și verifică funcționarea corectă a montajului.