

LUCRARE DE LABORATOR 9

NUMĂRĂTOARE ASINCRONE

➤ OBIECTIVE:

- Realizarea schemei unui circuit cu numărător asincron cu simulatorul;
- Realizarea practică a circuitului cu numărător asincron;
- Verificarea funcționării numărătorului;
- Realizarea tabelului de adevăr în funcție de indicațiile LED-urilor de ieșire;

➤ RESURSE:

- Calculatoare cu soft de simulare a circuitelor electronice;
- Proiector multimedia;
- Sursă de tensiune continuă reglabilă;
- Pistoale de lipit;
- Accesorii pentru lipit, conductoare;
- Plăcuțe de lucru;
- Rezistoare, comutatoare, LED-uri, CI numărătoare.

➤ DESFĂȘURAREA LUCRĂRII:

1. Realizează cu simulatorul schema electronică din figura de mai jos:

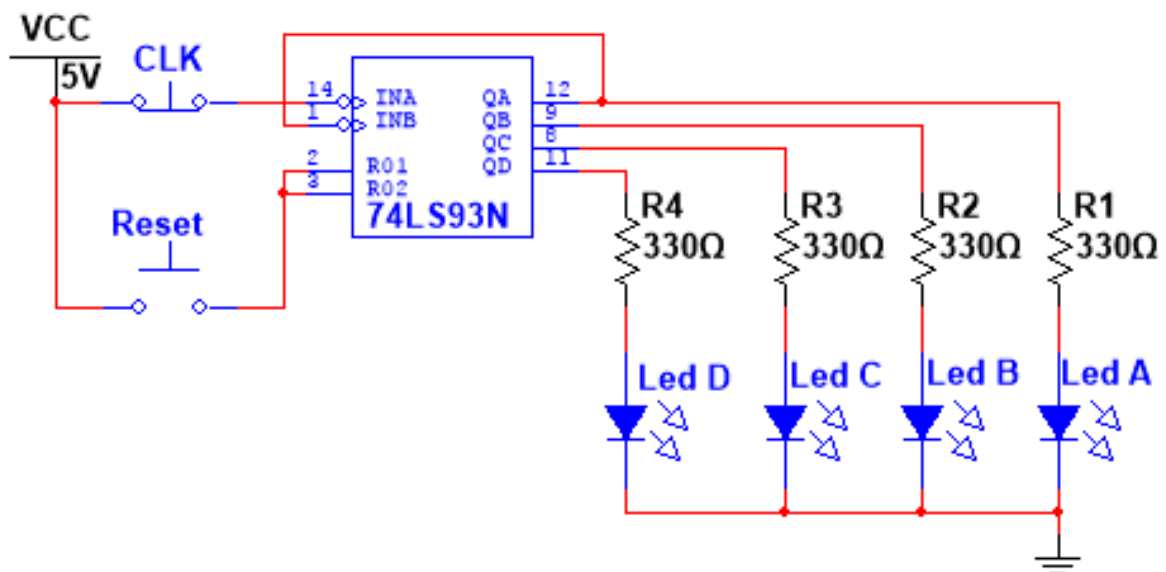


Figura 6.5.4 Aplicație cu numărătorul asincron binar 74LS93

2. Realizează practic, pe plăcuța de probă montajul schemei din figura 6.5.4.
ATENȚIE! Pinul 10 al CI se conectează la (-) iar pinul 5 al CI se conectează la (+).
3. Plasează în soclul de pe placa de probă circuitul integrat (ATENȚIE la poziția CI).
4. Conectează montajul la o sursă de tensiune continuă conform schemei din **figura 6.5.4**, pornește sursa și regleaz-o la valoarea indicată în schemă.
5. La fiecare apăsare a butonului cu revenire **CLK** notează în tabelul de adevăr al numărătorului starea LED-urilor (aprins **A** sau stins **S**).

Nr. impuls	Q_D $2^3=8$	Q_C $2^2=4$	Q_B $2^1=2$	Q_A $2^0=1$	Led D	Led C	Led B	Led A
0	0	0	0	0	S	S	S	S
1	0	0	0	1				
2	0	0	1	0				
3	0	0	1	1				
4	0	1	0	0				
5	0	1	0	1				
6	0	1	1	0				
7	0	1	1	1				
8	1	0	0	0				
9	1	0	0	1				
10	1	0	1	0				
11	1	0	1	1				
12	1	1	0	0				
13	1	1	0	1				
14	1	1	1	0				
15	1	1	1	1				
16	0	0	0	0				