



LUCRARE DE LABORATOR 2

PORTI LOGICE ELEMENTARE CU TRANZISTOARE BIPOLARE.

➤ **OBIECTIVE:**

- Realizarea circuitelor porților logice (NU, SAU, ȘI) cu simulatorul;
- Realizarea practică a circuitelor porților logice;
- Realizarea tabelelor de adevăr în funcție de poziția comutatoarelor și indicațiile LED-urilor;

➤ **RESURSE:**

- Calculatoare cu soft de simulare a circuitelor electronice;
- Proiector multimedia;
- Sursă de tensiune continuă reglabilă;
- Pistoale de lipit;
- Accesorii pentru lipit, conductoare;
- Plăcuțe de lucru;
- Tranzistoare bipolare, rezistoare, comutatoare, LED-uri.

➤ **DEFĂȘURAREA LUCRĂRII:**

1. Realizează cu simulatorul schemele electronice a porților logice din figurile de mai jos:

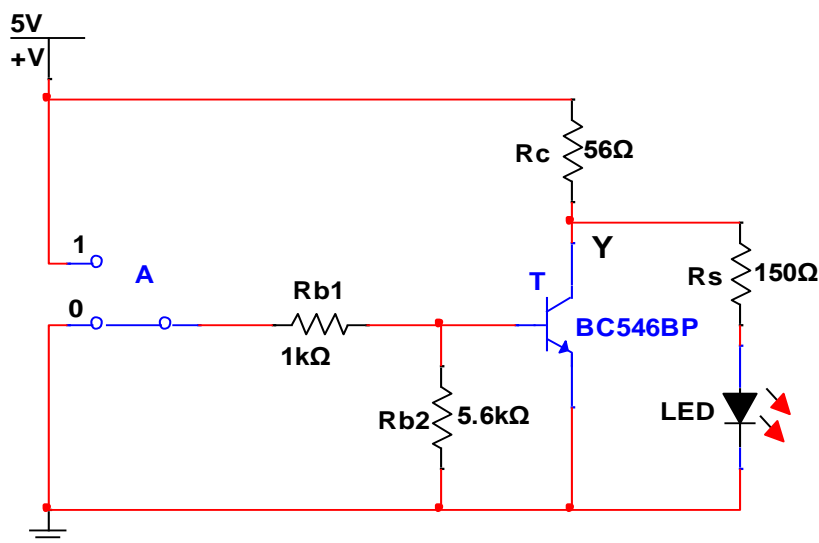


TABELA DE ADEVĂR

A	Y=.....
0	
1	

Figura 4.3.3 Poarta logică “NU” cu tranzistoare bipolare

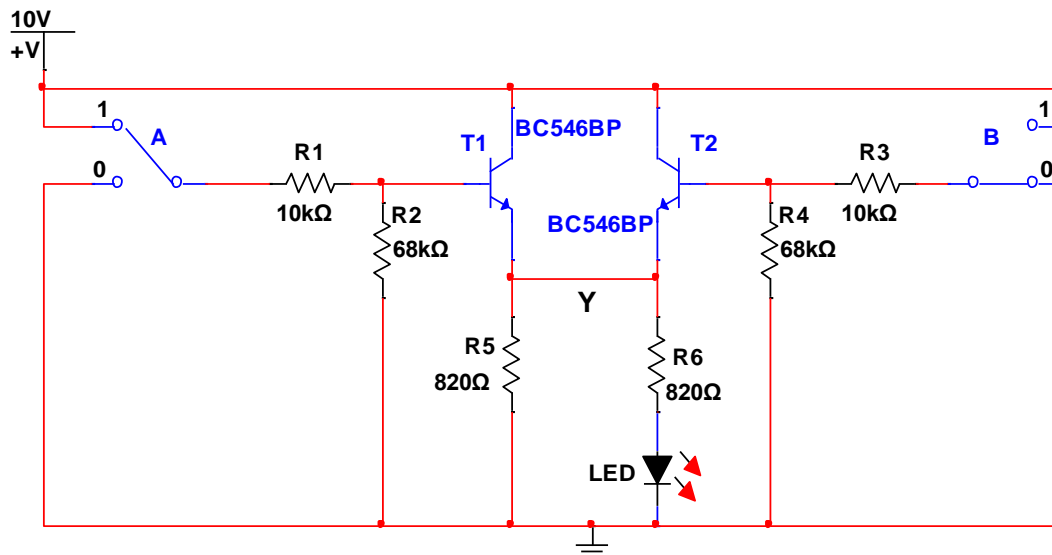


Figura 4.3.4 Poarta logică "SAU" cu tranzistoare

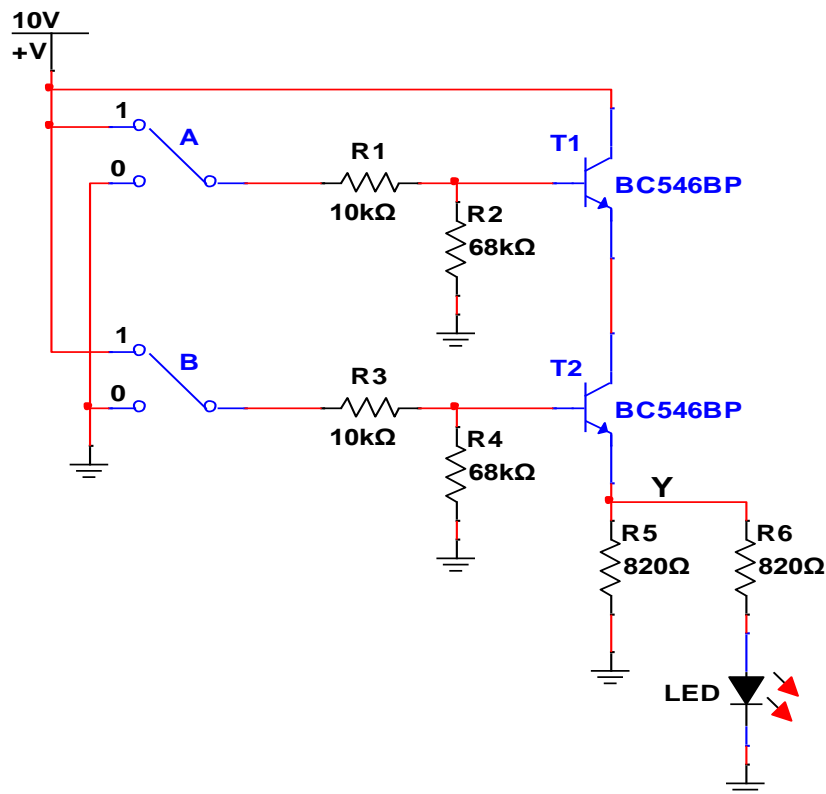


Figura 4.3.5 Poarta logică "ȘI" cu tranzistoare

2. Completează tabela de adevăr pentru poarta logică "NU" în funcție de poziția comutatorului A și indicația LED-ului;
3. Realizează pe o placă de probă (pe rând) montajele din figurile de mai sus;
4. Alimentează cu tensiune montajul și se verifică funcționarea corectă a acestuia.