



## LUCRARE DE LABORATOR 1

### PORȚI LOGICE ELEMENTARE CU DIODE.

#### ➤ **OBIECTIVE:**

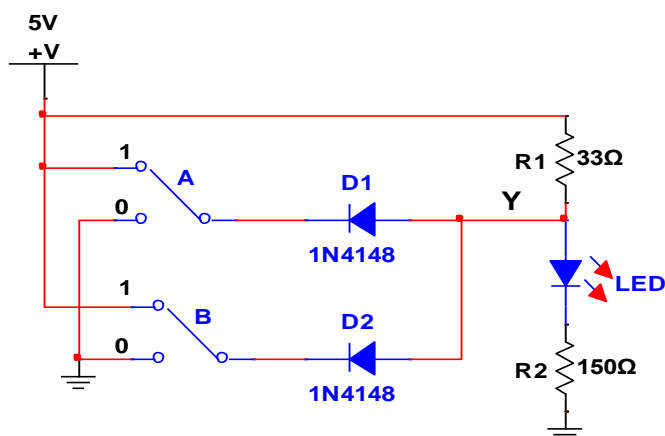
- Realizarea circuitelor porților logice (SAU, ȘI) cu simulatorul;
- Realizarea practică a circuitelor porților logice;
- Realizarea tabelelor de adevăr în funcție de poziția comutatoarelor și indicațiile LED-urilor;

#### ➤ **RESURSE:**

- Calculatoare cu soft de simulare a circuitelor electronice;
- Proiector multimedia;
- Sursă de tensiune continuă reglabilă;
- Pistoale de lipit;
- Accesorii pentru lipit, conductoare;
- Plăcuțe de lucru;
- Diode de comutație, rezistoare, comutatoare, LED-uri.

#### ➤ **DESFĂȘURAREA LUCRĂRII:**

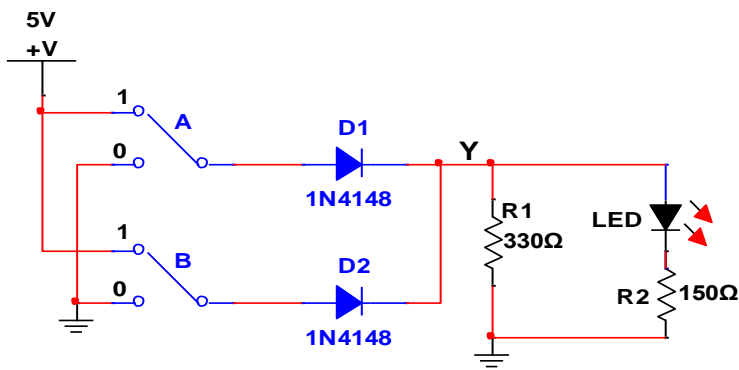
1. Realizează cu simulatorul schemele electronice a porților logice din figurile de mai jos:



**TABELA DE ADEVĂR**

A	B	Y=.....
0	0	
0	1	
1	0	
1	1	

**Figura 4.3.1 Poarta logică "ȘI" cu diode**



**TABELA DE ADEVĂR**

A	B	Y=.....
0	0	
0	1	
1	0	
1	1	

**Figura 4.3.2 Poarta logică "SAU" cu diode**

2. Completează tabela de adevăr pentru fiecare poartă în funcție de pozițiile comutatoarelor **A** și **B** și indicația LED-ului;
3. Realizează pe o placă de probă (pe rând) montajele din figurile de mai sus;
4. Alimentează cu tensiune montajul și se verifică funcționarea corectă a acestuia;
5. Măsoară tensiunile în anodul (+) fiecărei diode, în punctul **Y** și pe LED pentru fiecare poziție a comutatorului corespunzător diodei și notează valorile în tabelele de mai jos:

**Tabelul porții logice "ȘI"**

$U_A[V]$	$U_B[V]$	$U_Y[V]$	$U_{LED}[V]$	Stare LED

**Tabelul porții logice "SAU"**

$U_A[V]$	$U_B[V]$	$U_Y[V]$	$U_{LED}[V]$	Stare LED