

## LUCRARE DE LABORATOR 25

### CIRCUITE BASCULANTE ASTABILE CU LM 555

➤ **OBIECTIVE:**

- Realizarea schemei circuitului basculant astabil cu simulatorul;
- Realizarea practică a circuitului basculant astabil;

➤ **RESURSE:**

- Sursă de alimentare;
- Osciloscop;
- Pistoale de lipit;
- Accesorii pentru lipit;
- Conductoare;
- Plăcuțe de lucru;
- Rezistoare, potențiometre, condensatoare electrolitice, LED-uri;
- Circuit integrat **LM 555**;

➤ **DEFĂȘURAREA LUCRĂRII:**

1. Realizează cu simulatorul schema electronică din **figura 4.31**;

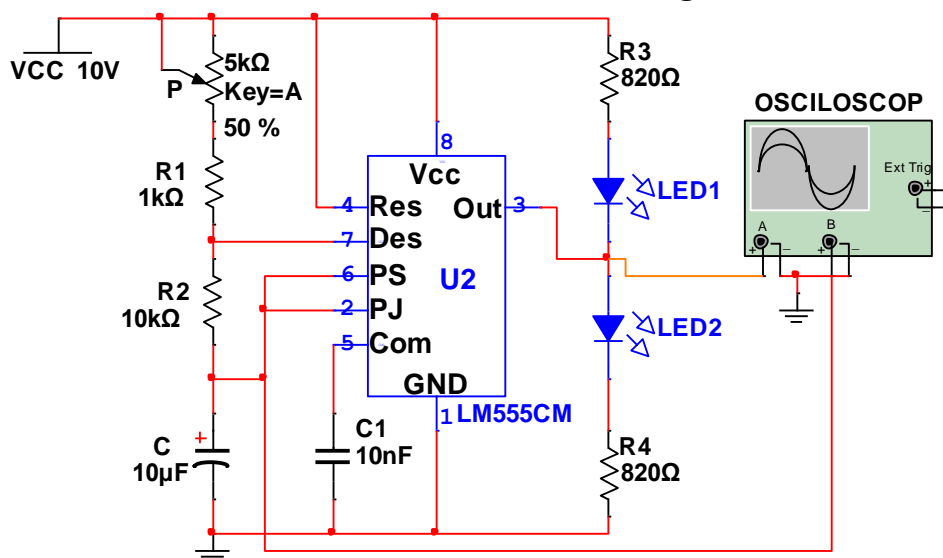


Figura 4.31 Circuit basculant astabil cu LM 555

1. Realizează pe placa de probă montajul schemei din **figura 4.31**;
2. Conectează montajul cu sursa de alimentare și osciloscopul conform schemei;
3. Pornește sursa de alimentare și regleaz-o la 10 V.
4. Pregătește și pornește osciloscopul, apoi reprezintă formele de undă în oscilograma de mai jos.



T / DIV = .....

Figura 4.32 Oscilogramă circuit basculant astabil realizat cu LM 555