

## LUCRARE DE LABORATOR 24

### CIRCUITE BASCULANTE BISTABILE

➤ **OBIECTIVE:**

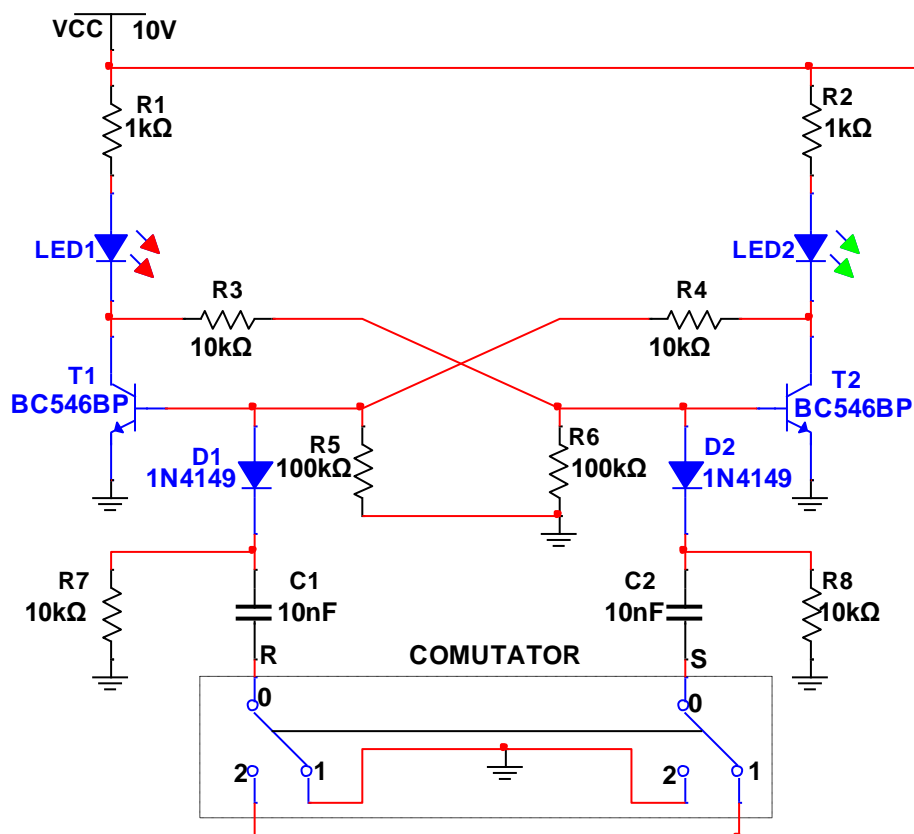
- Realizarea schemei circuitului basculant bistabil cu simulatorul;
- Realizarea practică a circuitului basculant bistabil;

➤ **RESURSE:**

- Sursă de alimentare;
- Osciloscop;
- Pistoale de lipit;
- Accesorii pentru lipit;
- Conductoare;
- Plăcuțe de lucru;
- Rezistoare, potențiometre, condensatoare electrolitice;
- Tranzistoare bipolare **BC 547** și **LED-uri**

➤ **DESFĂȘURAREA LUCRĂRII:**

1. Realizează cu simulatorul schema electronică din **figura 4.25**;



**Figura 4.25. Circuit basculant bistabil**

2. Realizează pe placa de probă montajul schemei din **figura 4.25**;
3. Alimentează cu tensiune montajul;
4. Basculează comutatorul montajului realizat de pe o poziție pe alta și verifică funcționarea corectă a montajului.