

LUCRARE DE LABORATOR 23

CIRCUITE BASCULANTE MONOSTABILE

➤ OBIECTIVE:

- Realizarea schemei circuitului basculant monostabil cu simulatorul;
- Realizarea practică a circuitului basculant monostabil;

➤ RESURSE:

- Sursă de alimentare;
- Osciloscop;
- Pistoale de lipit;
- Accesorii pentru lipit;
- Conductoare;
- Plăcuțe de lucru;
- Rezistoare, potențiometre, condensatoare electrolitice;
- Tranzistoare bipolare **BC 547** și **LED-uri**

➤ DESFĂȘURAREA LUCRĂRII:

1. Realizează cu simulatorul schema electronică din **figura 4.24**;

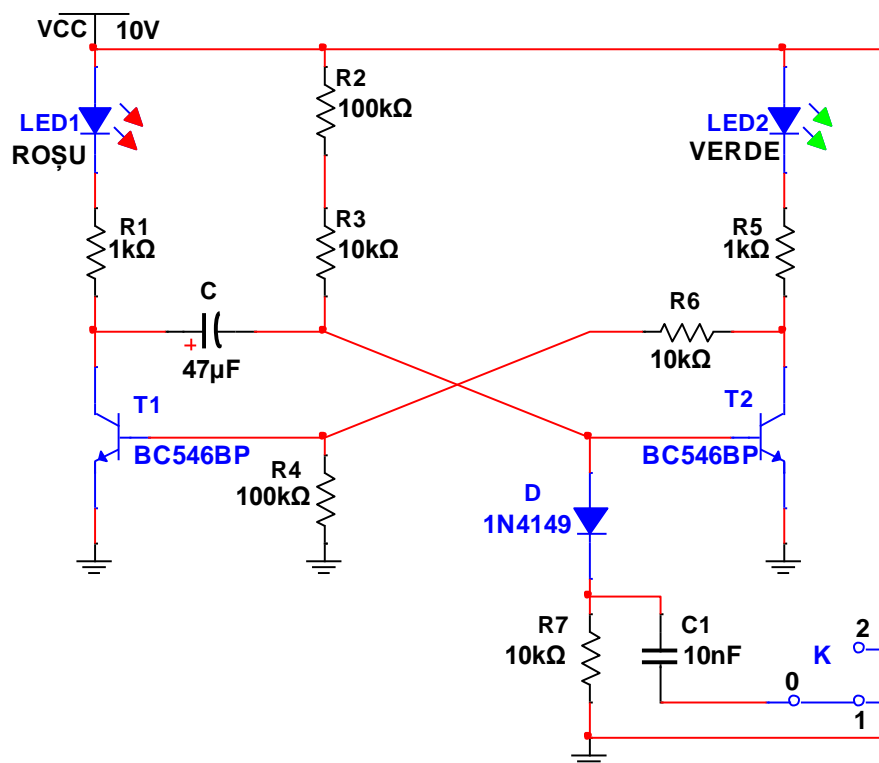


Figura 4.24. Circuit basculant monostabil

2. Realizează pe placa de probă montajul schemei din **figura 4.24**;
3. Alimentează cu tensiune montajul și acționează comutatorul K apoi revino cu el pe poziția inițială (se dă un impuls în baza tranzistorului T2);
4. Verifică funcționarea corectă a montajului.