

LUCRARE DE LABORATOR 21

STABILIZATOR DE TENSIUNE REGLABILĂ CU CIRCUIT INTEGRAT – LM 723

➤ OBIECTIVE:

- Realizarea schemei stabilizatorului cu simulatorul;
- Realizarea practică a stabilizatorului;
- Măsurarea parametrilor stabilizatorului cu multimetrul digital;

➤ RESURSE:

- Multimetre digitale;
- Pistoale de lipit;
- Accesorii pentru lipit;
- Conductoare;
- Plăcuțe de lucru;
- Rezistoare; potențiometre, condensatoare;
- LED-uri;
- Tranzistoare bipolare **BD 139, BC 547**
- Circuite integrate **LM 723**

➤ DESFĂȘURAREA LUCRĂRII:

1. Realizează cu simulatorul schema electronică din **figura 3.20**;

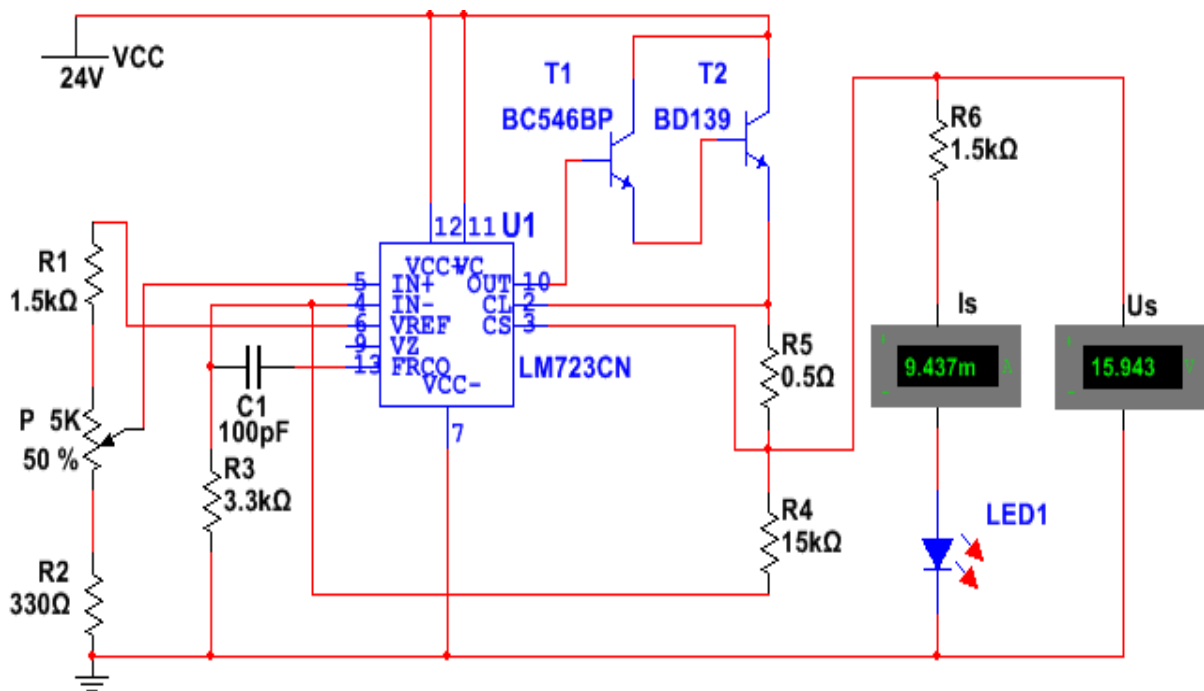


Figura 3.20 Stabilizator de tensiune cu circuitul integra LM 723. $U_s = 4 \dots 22 \text{ V}$

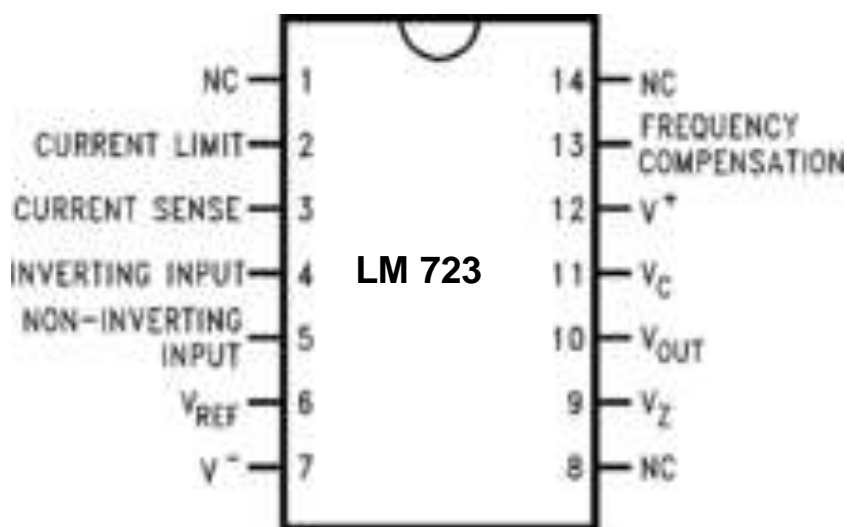


Fig. 3.21 Capsula circuitului integrat LM 723

2. Simulează funcționarea schemei realizate prin modificarea valorii potențiometrului **P** la **0%** și la **100%**, apoi notează valorile indicate de multimetrele din circuit în **tabelul 3.6** pe linia **Simulare**;
3. Realizează pe placa de probă montajul schemei din **figura 3.20**;
4. Conectează montajul la o sursă de tensiune reglabilă cu un miliampermetru și un voltmetru în circuitul de sarcină, apoi reglează tensiunea sursei la 24 V;
5. Reglează potențiometrul **P** la **0%** apoi la **100%**, citește în ambele cazuri valorile curenților și tensiunilor minime și maxime de la ieșirea stabilizatorului și notează valorile citite în **tabelul 3.6** pe linia **Practic**.

Tabelul 3.6

	I_s min [mA]	U_s min [V]	I_s max [mA]	U_s max [V]
Simulare				
Practic				