

## LUCRARE DE LABORATOR 15

### STUDIUL UNUI CIRCUIT DE DERIVARE CU AO

#### ➤ OBIECTIVE:

- Realizarea cu simulatorul a circuitelor cu AO;
- Realizarea practică a circuitelor cu AO;
- Identificarea circuitelor de bază ale AO;
- Analizarea funcționării unui circuit de derivare cu AO.

#### ➤ RESURSE:

- Calculatoare cu soft de simulare scheme electronice;
- Sursă de tensiune continuă diferențială;
- Generator de semnal, osciloscop cu două spoturi;
- Pistoale de lipit;
- Accesorii pentru lipit, conductoare;
- Plăcuțe de lucru;
- Rezistoare, condensatoare;
- Amplificatoare operaționale LM 741.

#### ➤ DESFĂȘURAREA LUCRĂRII:

1. Se realizează cu simulatorul schema electronică din **figura 2.33**;

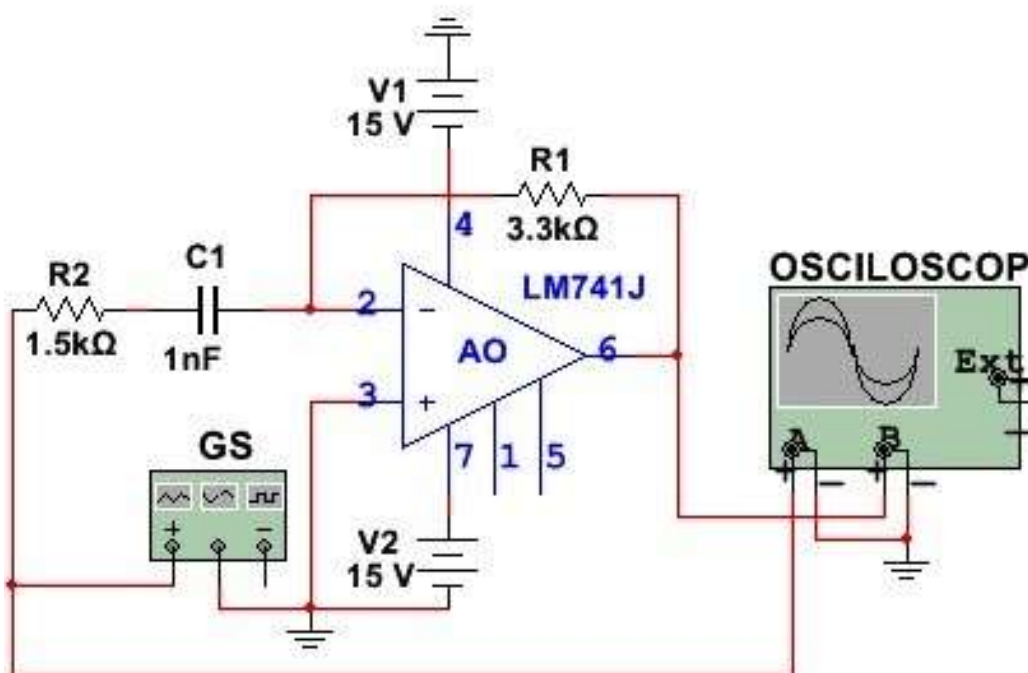


Figura 2.33 Circuit de integrare cu AO.

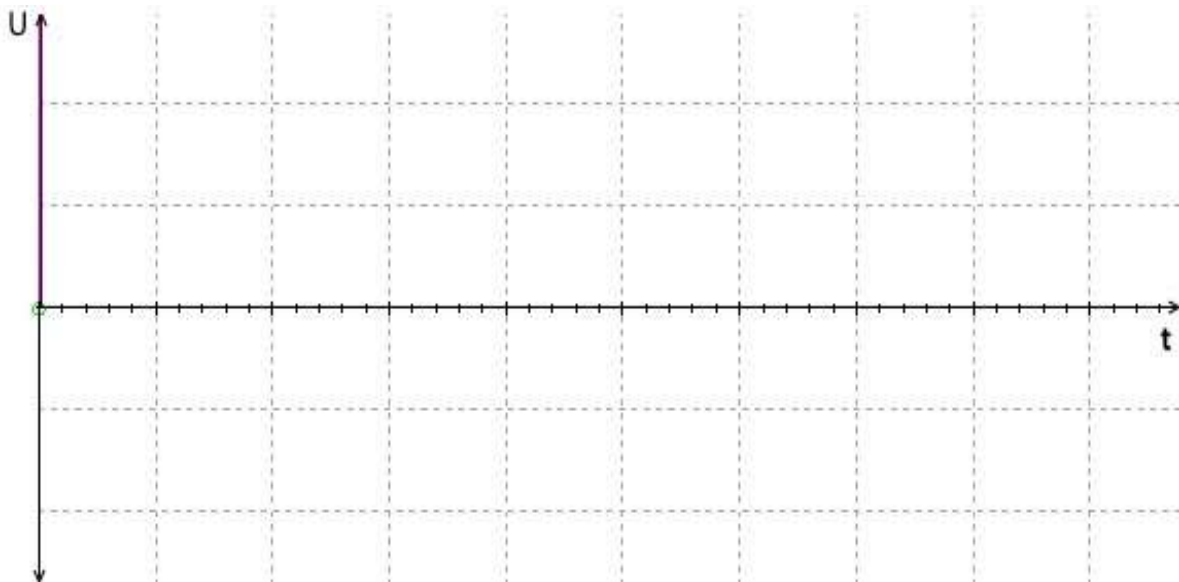
2. Se realizează pe placa de probă montajul din **figura 2.33**;

3. Se conectează generatorul de semnal ca în **figura 2.33** și se reglează amplitudinea **semnalului triunghiular**  $V_i = 1 \text{ V}$  și frecvența  $f = 10 \text{ KHz}$ ;

4. Se conectează osciloscopul cu două spoturi ca în **figura 2.33** și se setează astfel:

- Comutatorul **T/DIV** pe poziția **50 $\mu$ s/DIV**;
- Comutatorul **V/DIV** al canalului **A** pe poziția **1 V/DIV**;
- Comutatorul **V/DIV** al canalului **B** pe poziția **200mV/DIV**.

5. Se pornește sursa de alimentare, generatorul de semnal, osciloscopul, se vizualizează pe osciloscop formele tensiunii de intrare și ieșire și se reprezintă aceste forme pe oscilograma din **figura 2.34**;



**Figura 2.34** Oscilograma circuitului de derivare cu AO.

6. Se determină tensiunea de ieșire cu formula:

$$V_0 = \left(-\frac{U_{in}}{t}\right) \cdot R \cdot C = \dots\dots\dots$$