

## LUCRARE DE LABORATOR 12

### STUDIUL AO ÎN CONEXIUNE INVERSOARE

#### ➤ OBIECTIVE:

- Realizarea cu simulatorul a circuitelor cu AO;
- Realizarea practică a circuitelor cu AO;
- Identificarea circuitelor de bază ale AO;
- Determinarea amplificării AO prin mai multe metode.

#### ➤ RESURSE:

- Calculatoare cu soft de simulare scheme electronice;
- Sursă de tensiune continuă diferențială;
- Generator de semnal, osciloscop cu două spoturi;
- Pistoale de lipit;
- Accesorii pentru lipit, conductoare;
- Plăcuțe de lucru;
- Rezistoare, comutatoare;
- Amplificatoare operaționale LM 741.

#### ➤ DESFĂȘURAREA LUCRĂRII:

1. Se realizează cu simulatorul schema electronică din **figura 2.29**;

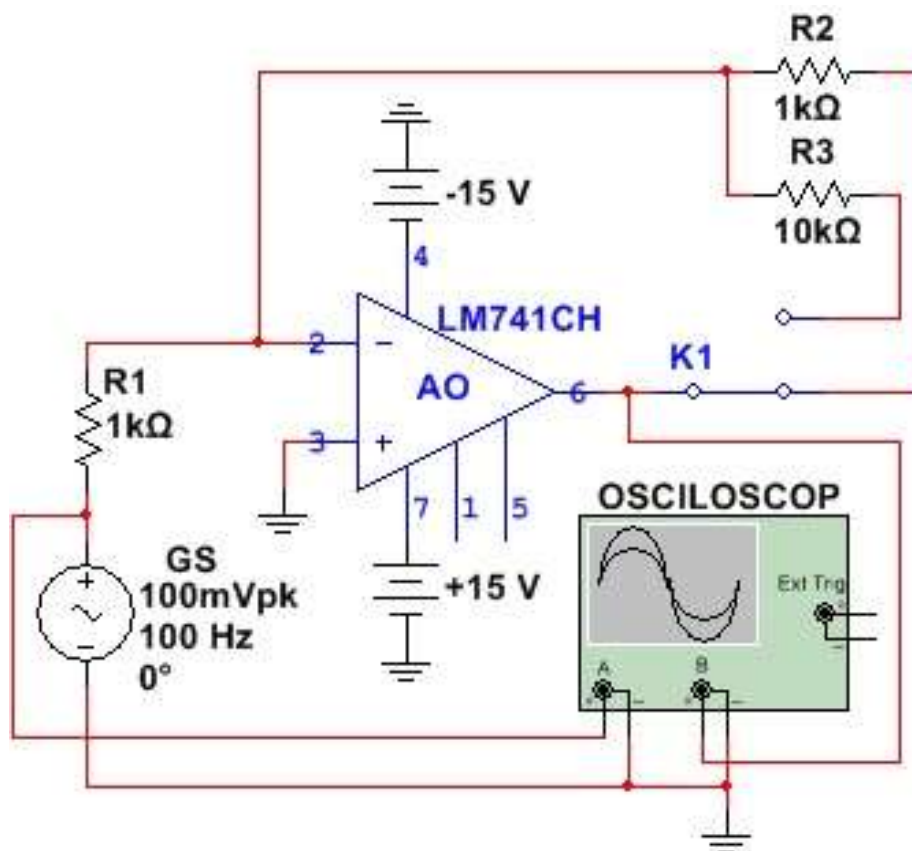


Figura 2.29 Circuit inversor cu AO.

2. Se realizează pe placa de probă montajul din **figura 2.29**;

**TABELUL 2.1**

R2 = 1 K			R2 = 10 K		
V <sub>out</sub> [mV]	A <sub>V</sub> citită	A <sub>V</sub> calculată	V <sub>out</sub> [mV]	A <sub>V</sub> citită	A <sub>V</sub> calculată

3. Se conectează generatorul de semnal ca în **figura 2.29** și se reglează amplitudinea semnalului alternativ **V<sub>i</sub> = 100 mV** și frecvența **f = 100Hz**;

4. Se conectează osciloscopul cu două spoturi ca în **figura 2.29** și se setează astfel:

- Comutatorul **T/DIV** pe poziția **5ms/DIV**;
- Comutatorul **V/DIV** al canalului **A** pe poziția **100mV/DIV**;
- Comutatorul **V/DIV** al canalului **B** pe poziția **500mV/DIV**.

5. Se fixează comutatorul **K1** pe poziția **1** ca în **figura 2.29**.

6. Se pornește sursa de alimentare, generatorul de semnal, osciloscopul, se vizualizează pe osciloscop valoarea tensiunii de ieșire **V<sub>OUT</sub>** și se notează în **tab. 2.1**;

7. Se calculează amplificarea în tensiune a AO cu formula  $A_V = \frac{V_{OUT}}{V_{IN}}$  și se notează rezultatul în **tabelul 2.1** în coloana **A<sub>V</sub><sub>citită</sub>**;

8. Se calculează amplificarea în tensiune a AO cu formula  $A_V = -\frac{R_2}{R_1}$  și se notează rezultatul în **tabelul 2.1** în coloana **A<sub>V</sub><sub>calculată</sub>**;

9. Se fixează comutatorul **K1** pe poziția **2** și se parcurg din nou etapele prezentate la punctele **6-8**. Rezultatele obținute se trec în coloana **R2=10K**;