

## LUCRARE DE LABORATOR 11

### AMPLIFICATOR CU UN TB ÎN CONEXIUNEA BAZĂ COMUN

#### ➤ OBIECTIVE:

- Realizarea circuitului de amplificare cu simulatorul;
- Realizarea practică a circuitului de amplificare;
- Setarea și conectarea generatorului de semnal și a osciloscopului;
- Vizualizarea și trasarea oscilogramelor.

#### ➤ RESURSE:

- Sursă de tensiune continuă reglabilă;
- Pistoale de lipit;
- Accesorii pentru lipit, conductoare;
- Plăcuțe de lucru;
- Rezistoare, condensatoare polarizate;
- Tranzistoare bipolare **BC 546** sau **BC 547**;
- Generator de semnal, osciloscop cu două spoturi.

#### ➤ DESFĂȘURAREA LUCRĂRII:

1. Se realizează cu simulatorul schema electronică din **figura 1.13**;

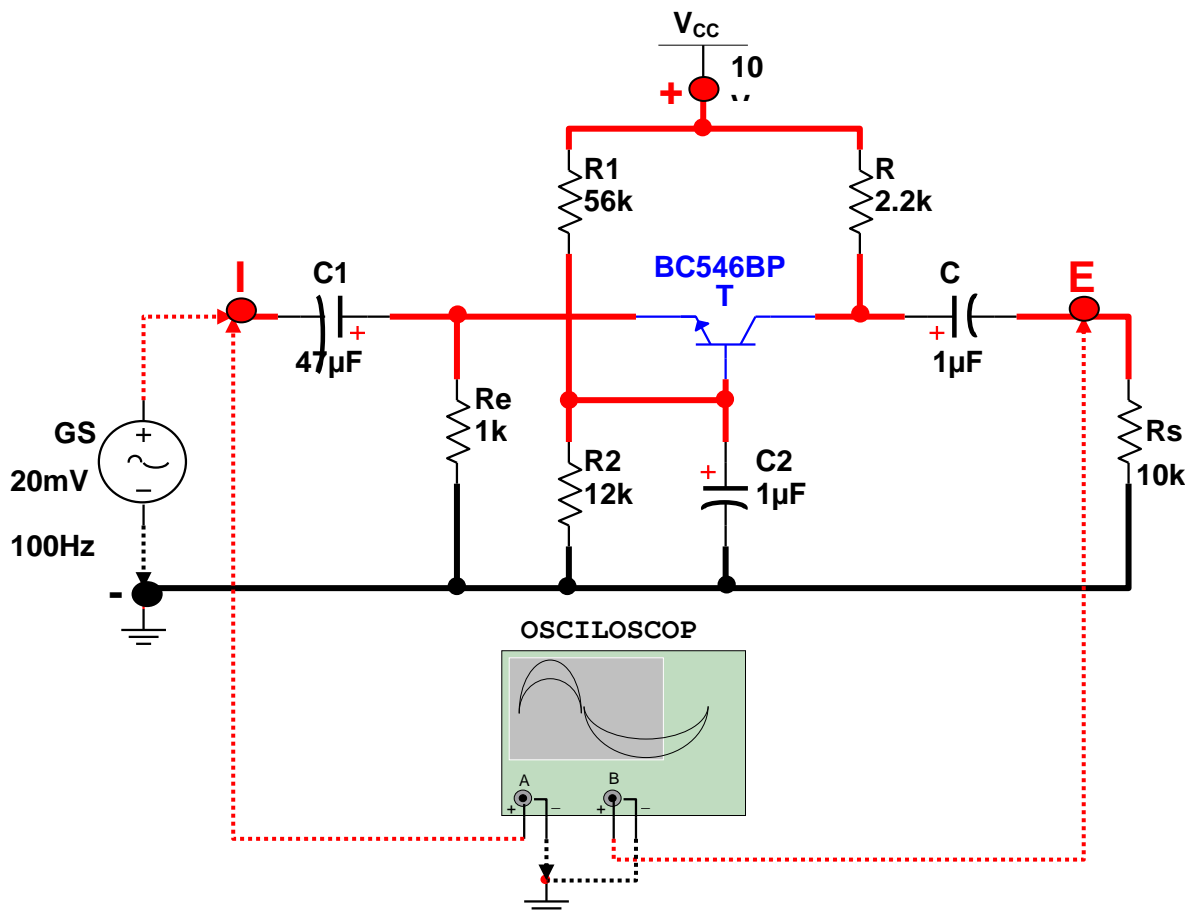
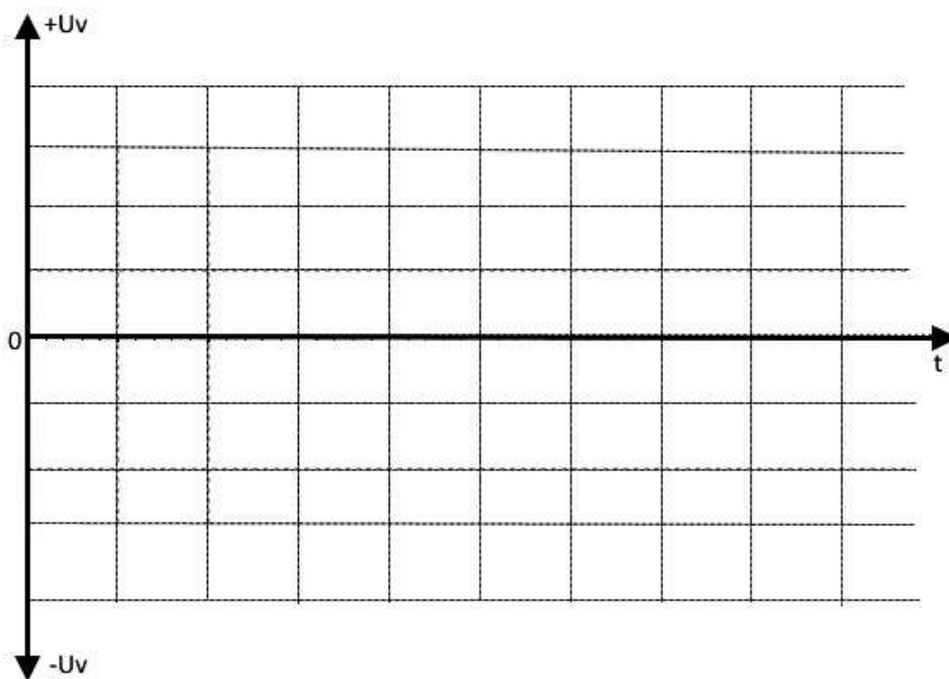


Figura 1.13 Amplificator cu un tranzistor în conexiunea bază comună

2. Se realizează pe o placă de probă montajul din **fig. 1.13** (ce este cu linie continuă);
3. Se conectează un generator de semnal la intrarea **I** și "masa" montajului;
4. Se pornește generatorul de semnal și apoi se reglează pentru un semnal sinusoidal cu amplitudinea de **20 mV** și frecvența de **100 Hz**;
5. Se conectează **canalul 1 (A)** al unui osciloscop la intrarea **I** și **canalul 2 (B)** la ieșirea **E** a montajului realizat practic. Clemele sondelor se conectează la "masa" montajului;
6. Se poziționează comutatorul **V/DIV** al canalului **1** pe poziția **20 mV**;
7. Se poziționează comutatorul **V/DIV** al canalului **2** pe poziția **.5 V (500 mV)**;
8. Se poziționează comutatorul **T/DIV** pe poziția **10 ms**;
9. Se conectează borna **+** a sursei de alimentare la borna **+** a montajului și borna **-** a sursei de alimentare la "**masa**" montajului;
10. Se pornește osciloscopul și sursa de alimentare și se vizualizează pe osciloscop forma, amplitudinea și frecvența semnalului de intrare și ieșire.
11. Se trasează pe diagrama din **figura 1.14** oscilogramele vizualizate pe osciloscop.



**Figura 1.14 Oscilogramele amplificatorului în conexiune bază comună**

12. Se determină amplificarea în tensiune cu formula:

$$A_U = \frac{U_{Vieșire}}{U_{Vintrare}} = \dots\dots\dots$$