

LUCRARE DE LABORATOR 6

CALCULUL REZISTENȚEI DE POLARIZARE A LED-URILOR

➤ **OBIECTIVE:**

- Realizarea montajului corespunzător schemei electronice;
- Măsurarea corectă a mărimilor electrice din circuit;
- Calculul corect al rezistenței de polarizare a LED-urilor.

➤ **RESURSE:**

- Multimetre digitale;
- Pistoale de lipit;
- Accesorii pentru lipit;
- Conductoare;
- Plăcuțe de lucru;
- Rezistoare, potențiometre;
- LED-uri (roșii, verzi);
- Sursă de alimentare reglabilă.

➤ **DEFĂȘURAREA LUCRĂRII:**

1. Se realizează cu ajutorul simulatorului schema din **figura 8.45**;

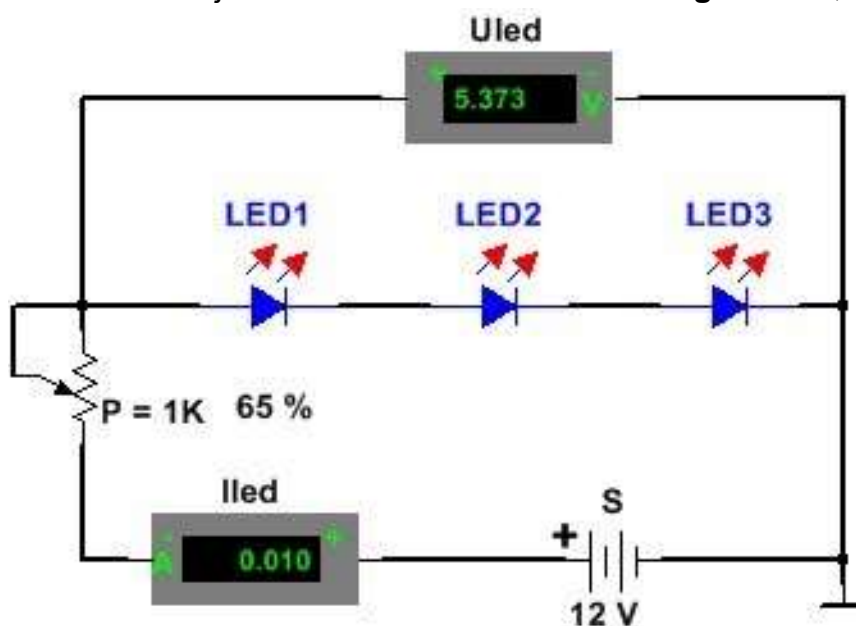


Figura 8.45 Conectarea LED-urilor în serie

2. Considerând: $U_{LED} = 1,7 \text{ V}$ și $I_{LED} = 10 \text{ mA}$ se calculează valoarea rezistenței de polarizare a LED-urilor cu formula:

$$R[\Omega] = \frac{U_S - (U_{LED1} + U_{LED2} + U_{LED3})}{I_{LED}[\text{mA}]} \cdot 1000 ;$$

3. Se realizează practic montajul conform schemei din **figura 8.45** în care se înlocuiește potențiometrul P cu un rezistor care are valoare apropiată de valoarea calculată la punctul (2);
4. Se citesc valorile indicate de multimetrele din circuit și se compară aceste valori cu cele indicate de multimetrele din schema realizată cu simulatorul;
5. Se realizează cu ajutorul simulatorului schema din **figura 8.46**;

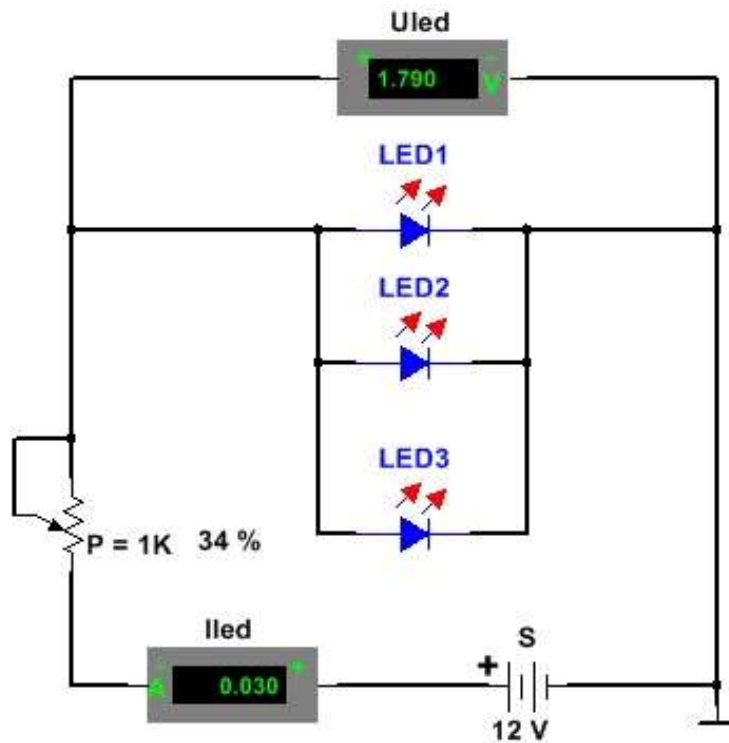


Figura 8.46 Conectarea LED-urilor în paralel

6. Considerând: $U_{LED} = 1,7 \text{ V}$ și $I_{LED} = 10 \text{ mA}$ se calculează valoarea rezistenței de polarizare a LED-urilor cu formula:

$$R[\Omega] = \frac{U_S - U_{LED}}{3 \cdot I_{LED}[mA]} \cdot 1000 ;$$

7. Se realizează practic montajul conform schemei din **figura 8.46** în care se înlocuiește potențiometrul P cu un rezistor care are valoare apropiată de valoarea calculată la punctul (6);
8. Se citesc valorile indicate de multimetrele din circuit și se compară aceste valori cu cele indicate de multimetrele din schema realizată cu simulatorul.