

SIMULARE CU AJUTORUL CALCULATORULUI 4

CARACTERISTICA STATICĂ DE IEȘIRE A TRANZISTORULUI

➤ **OBIECTIVE:**

- Trasarea caracteristicii statice de ieșire în funcție de valorile măsurate în circuitul simulat;
- Analiza comportamentului tranzistorului bipolar pe baza caracteristicii statice de ieșire.

➤ **RESURSE:**

- Calculator;
- Program de simulare scheme electronice.

➤ **DESFĂȘURAREA LUCRĂRII:**

1. Se realizează cu simulatorul schema din **figura 5.20**;

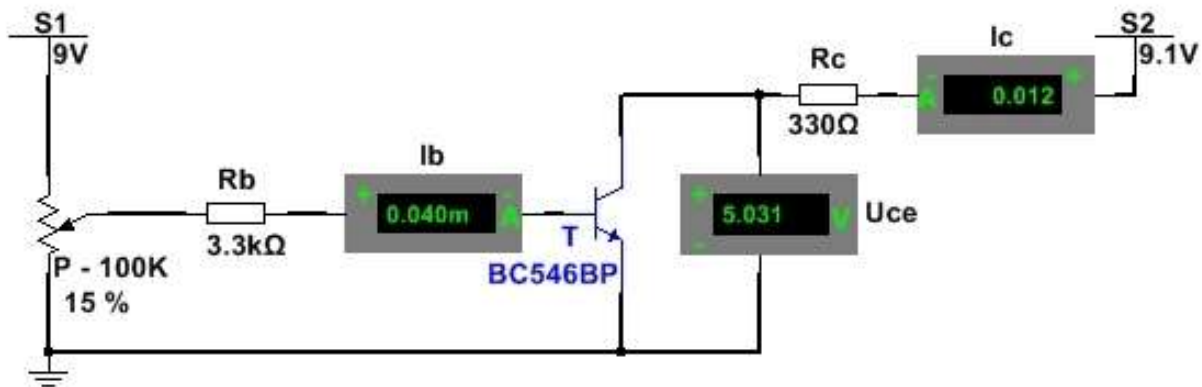


Figura 5.20 Schemă pentru determinarea caracteristicii statice de ieșire a TB

2. Se reglează sursa **S1** la valoarea de 9 V, valoare care se menține constantă;
3. Se reglează potențiometrul **P** astfel încât curentul $I_B = 20 \mu A$;
4. Se reglează sursa **S2** (și dacă este cazul și potențiometrul **P**) astfel încât să se stabilească valorile U_{CE} indicate în **tabelul 5.1**;
5. Se reglează potențiometrul **P** astfel încât curentul $I_B = 40 \mu A$;
6. Se reglează sursa **S2** (și dacă este cazul și potențiometrul **P**) astfel încât să se stabilească valorile U_{CE} indicate în **tabelul 5.1**;
7. Se reglează potențiometrul **P** astfel încât curentul $I_B = 60 \mu A$;
8. Se reglează sursa **S2** (și dacă este cazul și potențiometrul **P**) astfel încât să se stabilească valorile U_{CE} indicate în **tabelul 5.1**;

TABELUL 5.1

| $I_B[\mu A]$ | $U_{CE}[V]$ | 0 | 0,1 | 0,3 | 0,5 | 1 | 3 | 5 |
|--------------|-------------|---|-----|-----|-----|---|---|---|
| 20 | $I_C[mA]$ | | | | | | | |
| 40 | $I_C[mA]$ | | | | | | | |
| 60 | $I_C[mA]$ | | | | | | | |

9. Punctele de coordonate I_C și U_{CE} se reprezintă în sistemul de axe de coordonate din **figura 5.21**;

10. Se unesc punctele reprezentate pentru fiecare valoare a curentului de bază I_B obținându-se caracteristicile statice de ieșire a tranzistorului bipolar $I_C = f(U_{CE}) | I_B = ct$

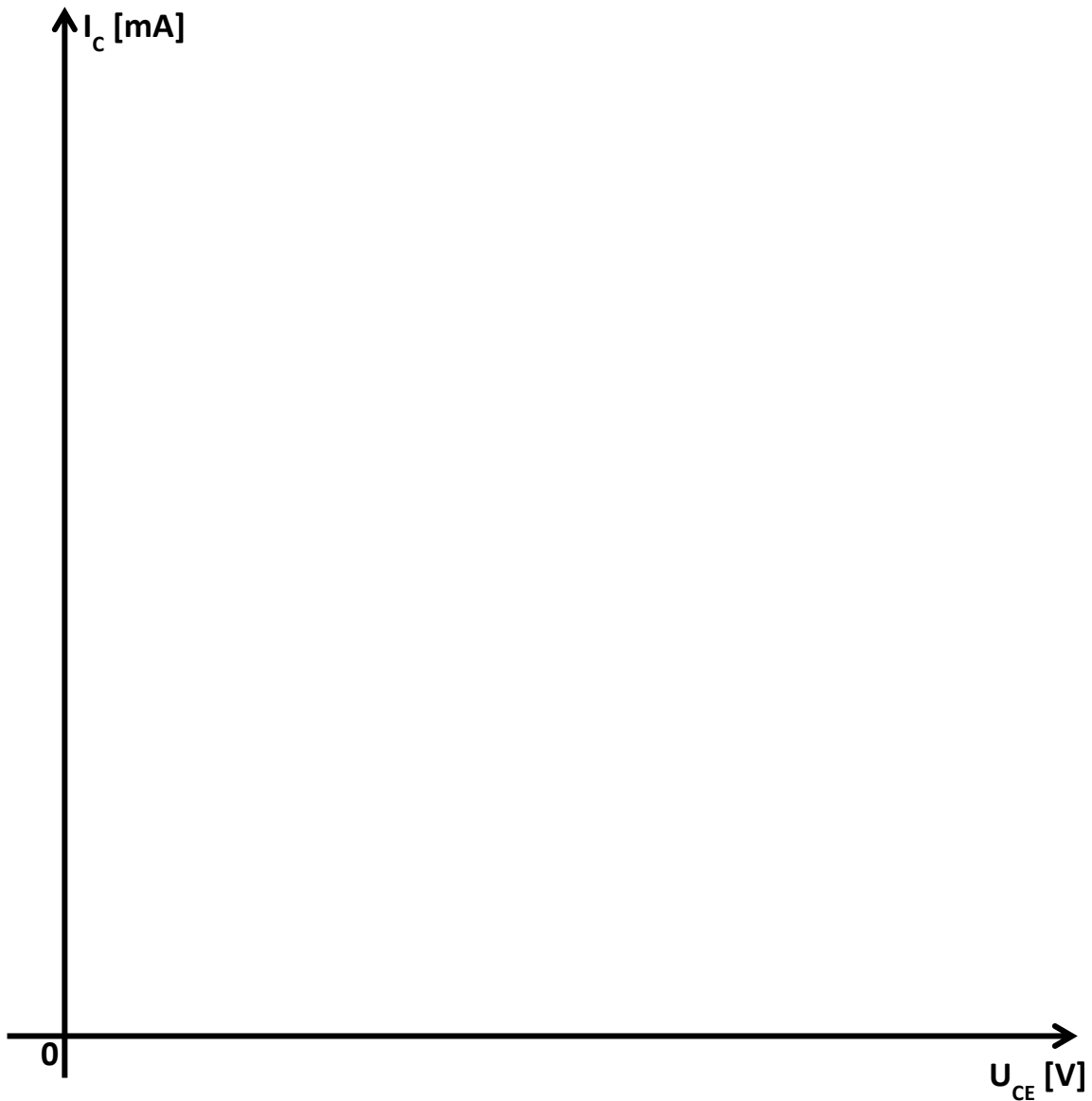


Figura 5.21 Graficul caracteristicilor statice de ieșire a tranzistorului bipolar

**RECOMAND REALIZAREA ACESTEI LUCRĂRI PRACTIC ȘI COMPARAREA
REZULTATELOR OBȚINUTE PE SIMULATOR CU CELE OBȚINUTE PRACTIC.**