

SIMULARE CU AJUTORUL CALCULATORULUI 1

CARACTERISTICA STATICĂ A DIODEI REDRESOARE

➤ OBIECTIVE:

- Realizarea cu ajutorul programului de simulare a circuitelor de polarizare a diodei;
- Trasarea caracteristicii statice în funcție de valorile măsurate în circuitul simulat.

➤ RESURSE:

- Calculator;
- Program de simulare scheme electronice.

➤ DESFĂȘURAREA LUCRĂRII:

1. Se realizează cu simulatorul schema din figura 3.7;

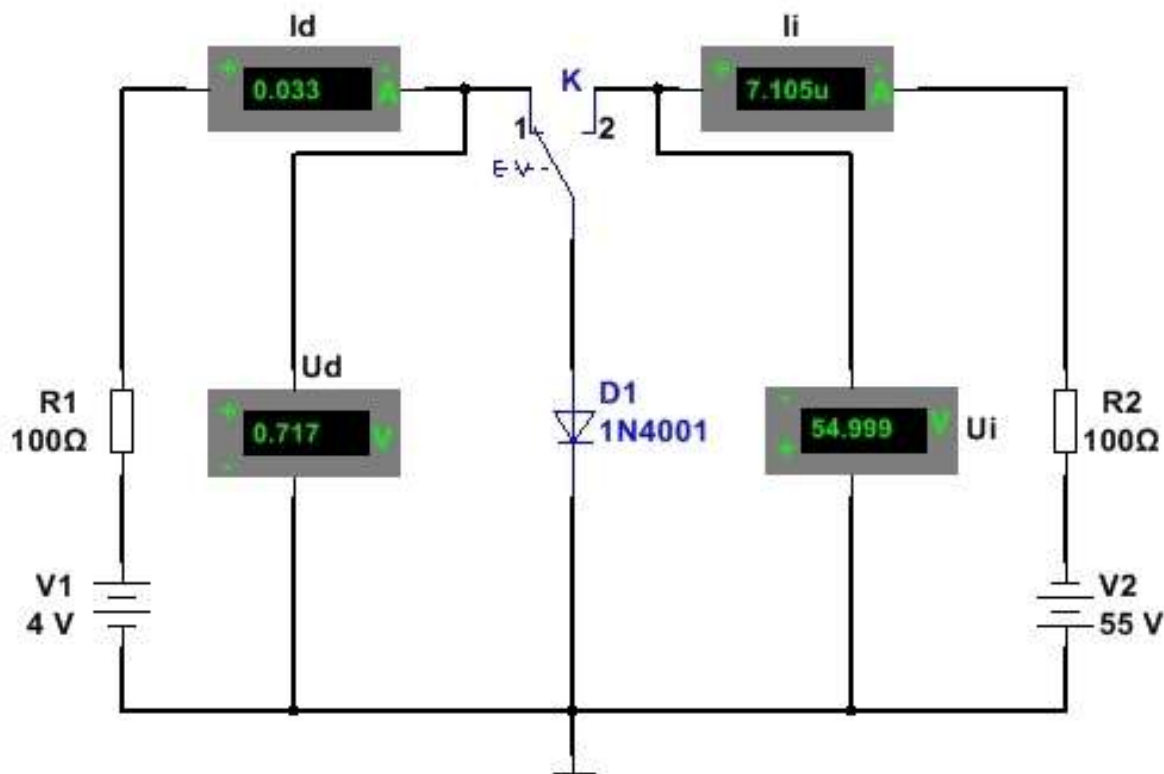


Figura 3.7 Circuite de polarizare directă și inversă a diodei redresoare

Când comutatorul K este pe poziția 1, dioda D1 este polarizată direct. Tensiunea pe diodă și curentul prin diodă sunt indicate de voltmetrul Ud respectiv ampermetrul Id. Când comutatorul K este pe poziția 2, dioda D1 este polarizată invers. Tensiunea pe diodă și curentul prin diodă sunt indicate de voltmetrul Ui respectiv ampermetrul Ii.

2. Se fixează comutatorul K pe poziția 1 și se reglează sursa V1 la valorile indicate în tabel. În fiecare caz se simulează funcționarea și se notează în tabelul 3.3 valoarea tensiunii indicate de voltmetrul Ud și a curentului indicat de ampermetrul Id;

Tabelul 3.3

V1[V]	0,2	0,5	4	10	20
Ud[V]					
Id[mA]					

3. Se fixează comutatorul K pe poziția 2 și se reglează sursa V2 la valorile indicate în tabel. În fiecare caz se simulează funcționarea și se notează în tabelul 3.4 valoarea tensiunii indicate de voltmetrul Ui și a curentului indicat de ampermetrul Ii;

Tabelul 3.4

V2[V]	20	53	55	60	70
Ui[V]					
Ii[mA]					

4. Pe baza datelor din cele două tabele se trasează prin puncte caracteristica statică directă și caracteristica statică inversă a diodei redresoare în sistemul de coordonate reprezentat în **figura 3.8**.

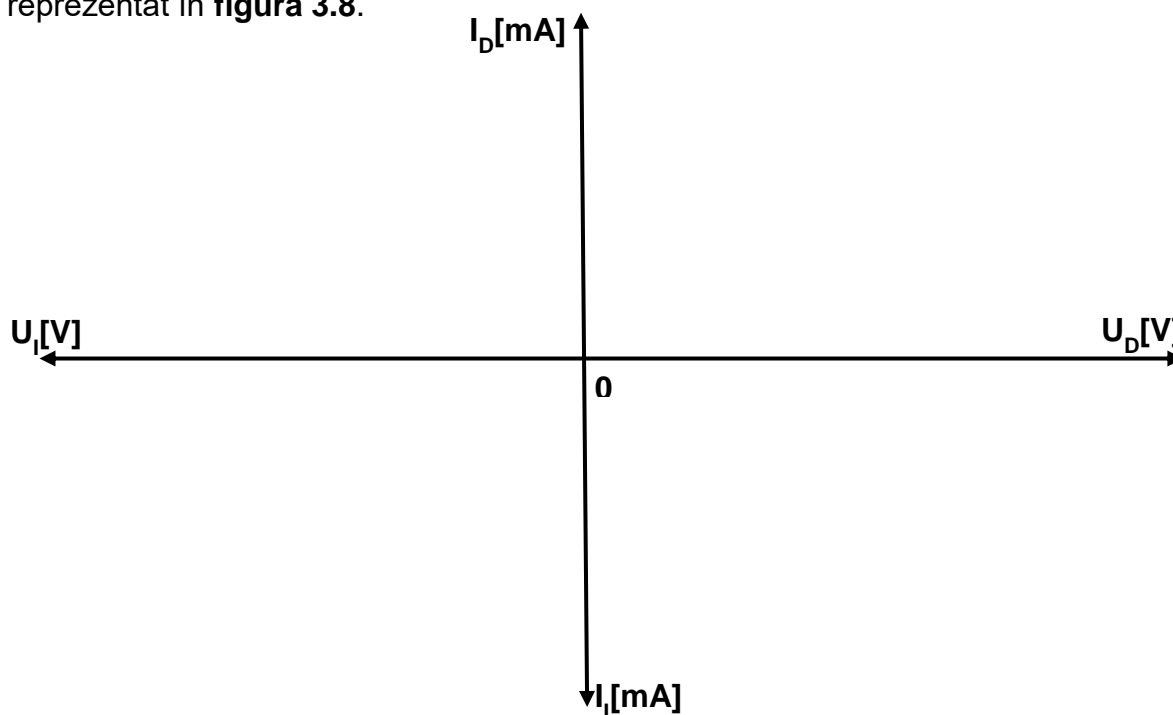


Figura 3.8 Graficul caracteristicii statice directe și inverse a diodei redresoare