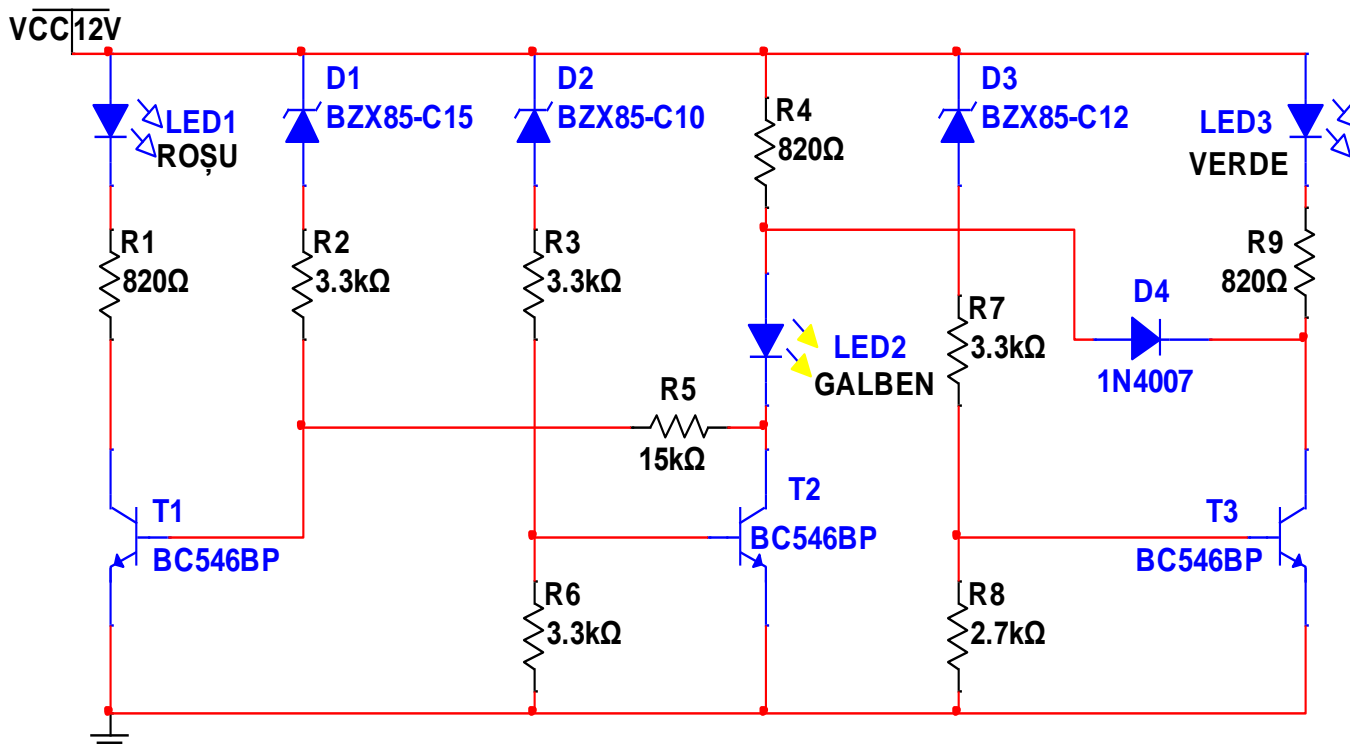


FIȘĂ DE LUCRU 26

UNITATEA DE ÎNVĂȚARE: SISTEME DE AUTOMATIZARE

TEMA: INDICATOR TENSIUNE ACUMULATOR AUTO (CU LED-uri).

A. PREZENTARE SCHEMEI



B. FUNCȚIONAREA SCHEMEI

Dacă tensiunea de alimentare este mai mică de 10V, joncțiunea bază emitor a lui T1 este direct polarizată prin LED-ul galben și rezistorul înseriat cu acesta. Ca urmare, T1 se deschide, iar LED-ul roșu luminează.

O creștere a tensiunii peste 10V produce deschiderea lui T2 prin dioda Zener D2(de 10V), iar prin LED-ul galben circulă un curent important și el luminează. Simultan cu intrarea în conducție a lui T2 se blochează T1 iar LED-ul roșu se stinge.

Când tensiunea ajunge la circa 13V, se străpunge dioda Zener D3(de 12V) și tranzistorul T3 intră în conducție, iar LED-ul verde luminează. Prin dioda D4(1N4007), tranzistorul T3 șuntează LED-ul galben care se stinge.

Dacă tensiunea depășește 15V, baza tranzistorului T1 primește curent prin dioda Zener D1(de 15V) iar Led-ul roșu luminează simultan cu cel verde.

C. SARCINI DE LUCRU

1. Realizează pe simulator schema electronică dată și verifică funcționarea corectă.
2. Pentru diferite valori ale tensiunii de alimentare, valori prezentate în coloana de mai jos din partea stângă, notează care LED-uri luminează în coloana de mai jos din partea dreaptă.

Valori tensiune alimentare

LED-uri care luminează

10V
11V
12V
13V
14V
15V
16V
17V

3. Realizează montajul schemei electronice prezentate, practic, pe placa de probă.
4. Conectează la o sursă de tensiune reglabilă montajul realizat practic, reglează valoarea tensiunii de la **2 V** la **17 V** și notează în coloana de mai jos din partea dreaptă valorile tensiunilor la care luminează LED-urile prezentate în coloana de mai jos din partea stângă.

LED-uri care luminează

Valori tensiune alimentare

ROȘU
ROȘU + GALBEN
GALBEN
GALBEN + VERDE
VERDE
VERDE + ROȘU