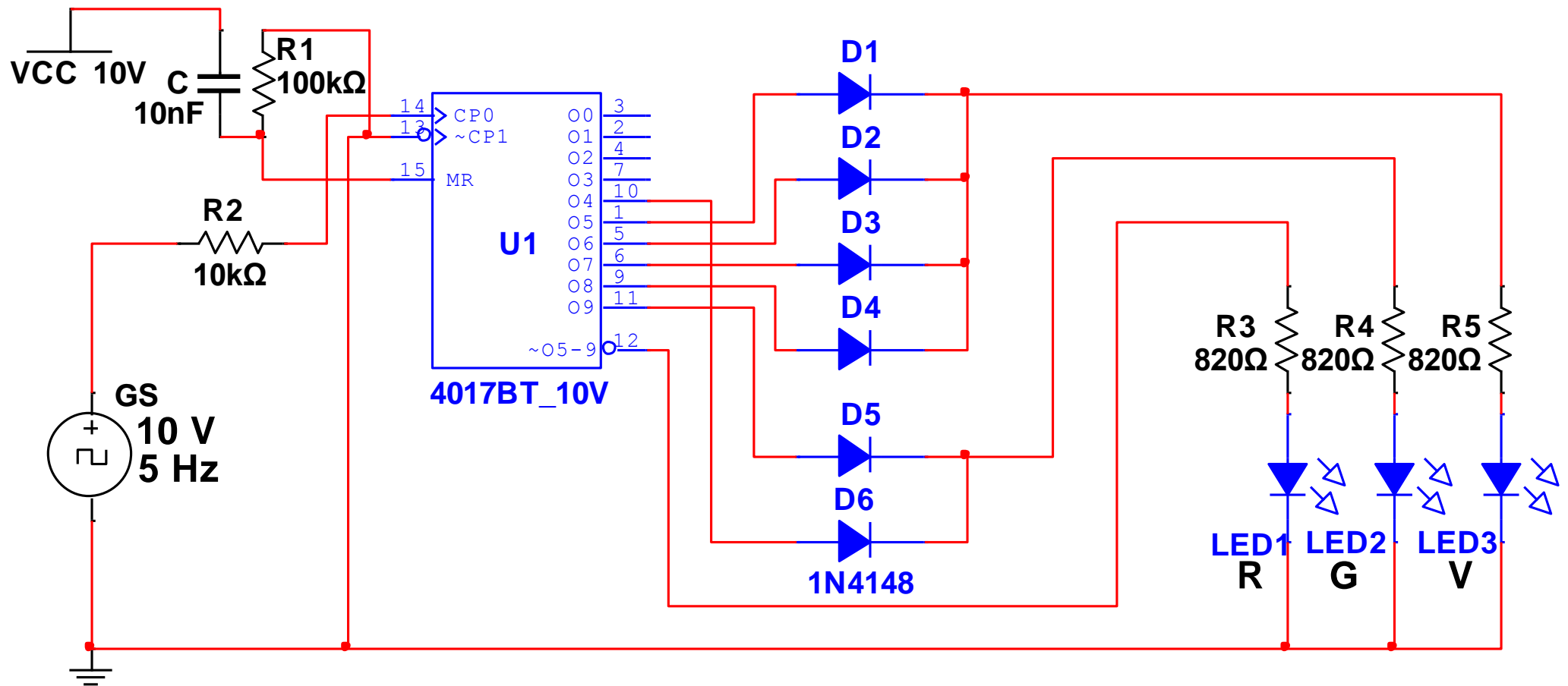


FIȘĂ DE LUCRU 23

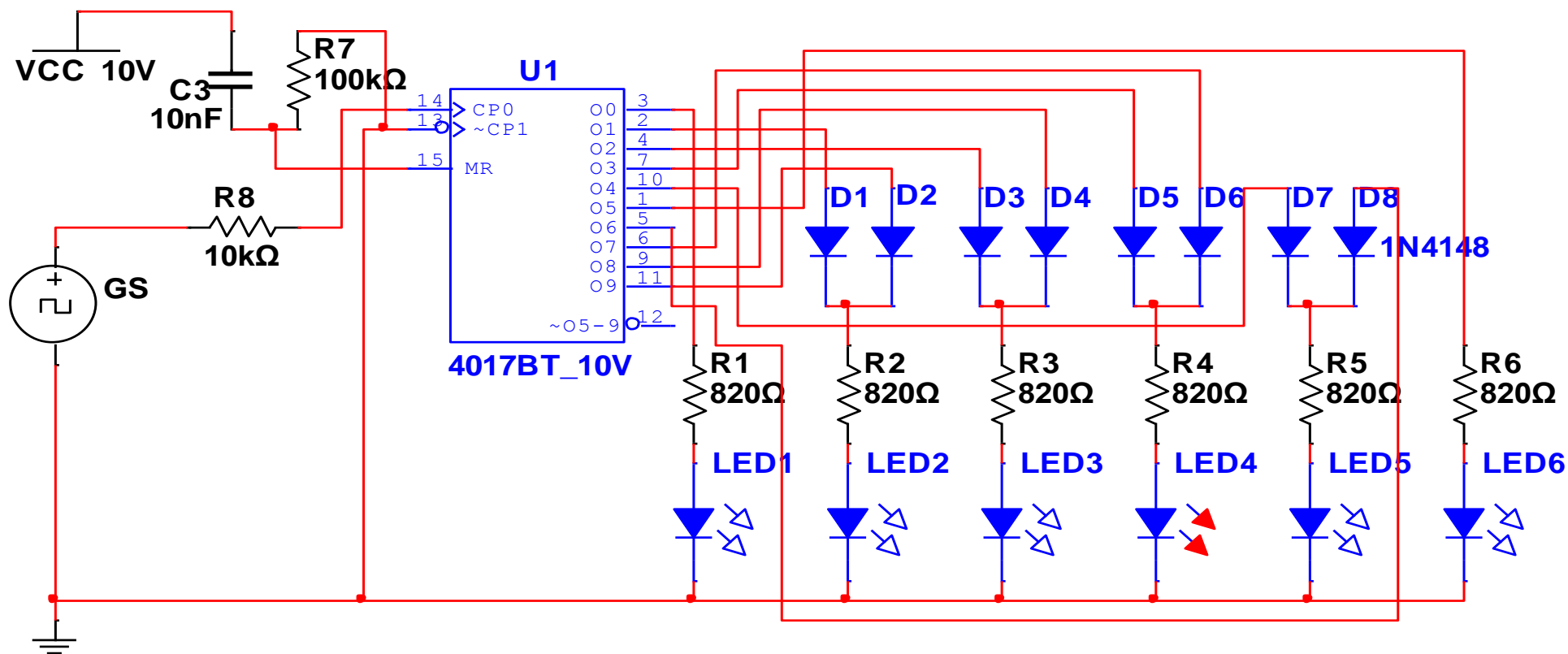
UNITATEA DE ÎNVĂȚARE: CIRCUITE LOGICE SECVENȚIALE

TEMA: NUMĂRĂTOARE

1. SEMAFOR CU NUMĂRĂTORUL MMC 4017



2. LUMINĂ DINAMICĂ CU NUMĂRĂTORUL MMC 4017



CERINȚE:

1. Realizează pe simulator schemele electronice date și verifică funcționarea lor corectă.
2. Realizează practic montajele conform schemelor electronice date.
3. Alimentează cu tensiune montajul și conectează generatorul de semnal **GS** conform schemei montajului.
4. Reglează **GS** la **10 Hz** și **10V** semnal **dreptunghiular**.
5. Verifică funcționarea corectă a montajului.

OBSERVAȚIE. Conectează pinul 8 al integratului la minusul (-) montajului și pinul 16 la plusul (+) montajului.