

FIȘĂ DE LUCRU 15

UNITATEA DE ÎNVĂȚARE: CIRCUITE INTEGRATE ANALOGICE

TEMA: Aplicații cu CI 555 cu 8 pini

Dacă se utilizează un soclu de circuit integrat cu 16 pini (fig. 1 a) numerotarea pinilor soclului când în el se plasează un circuit integrat cu 8 pini se face ca în fig. 1 b.

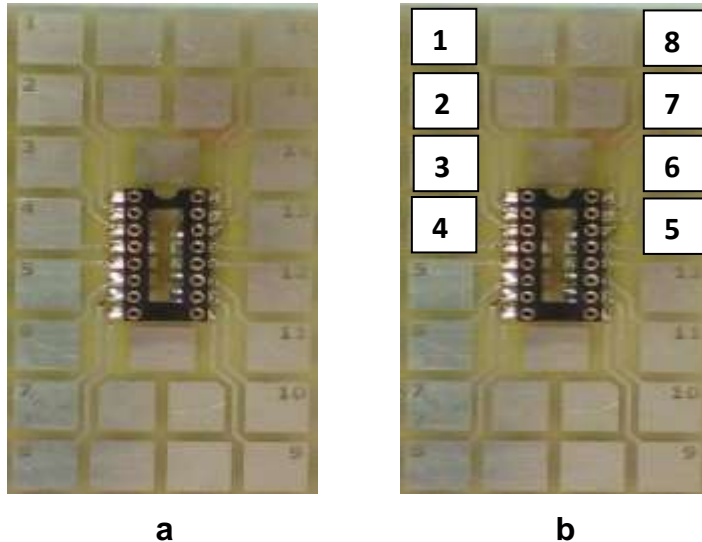
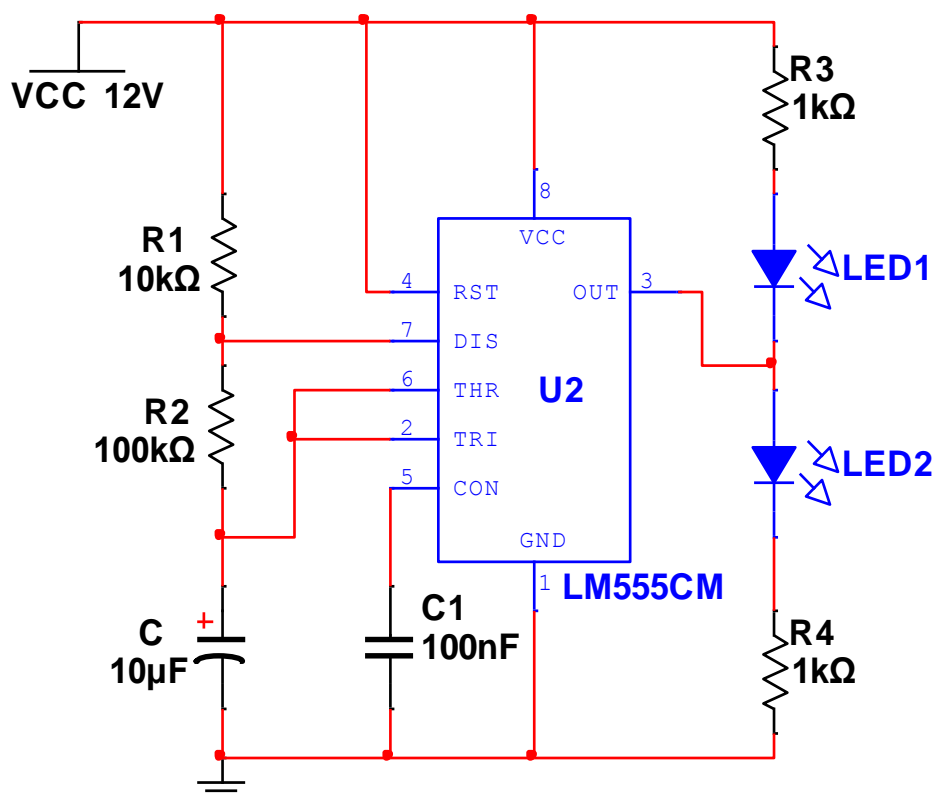


Figura 1. Soclu circuit integrat

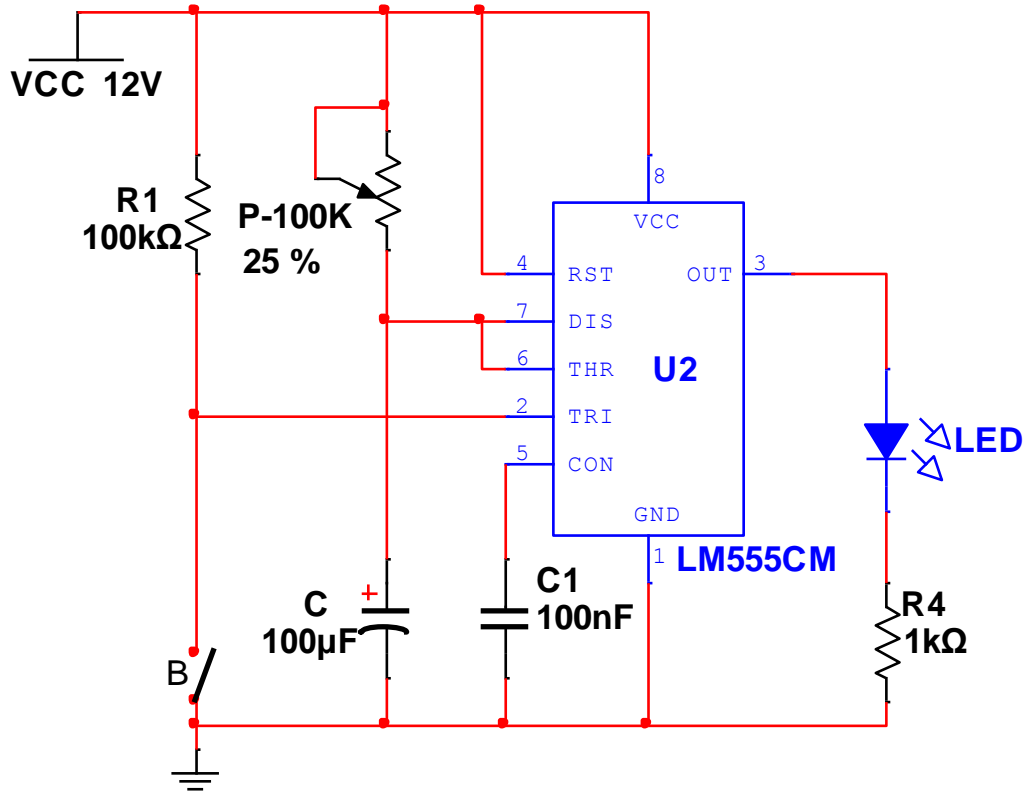
1. CIRCUIT BASCULANT ASTABIL CU LM 555



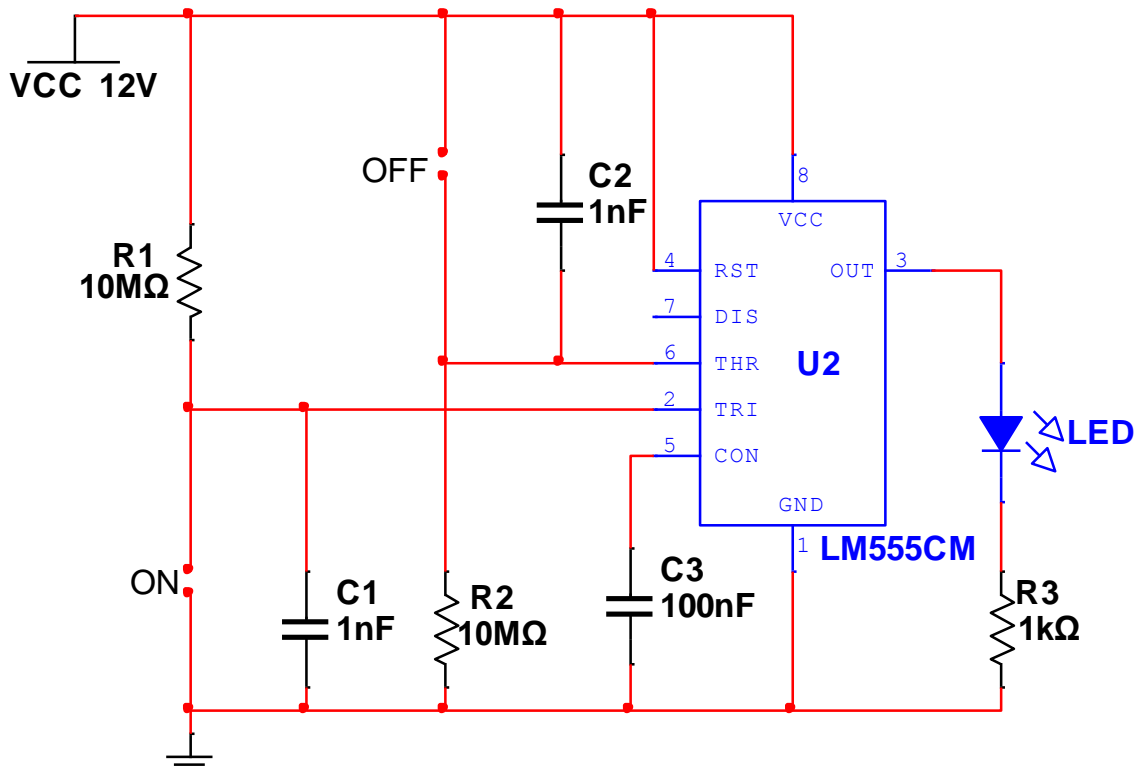
CERINȚE:

1. Realizează pe simulator schema electronică dată și verifică dacă funcționează corect.
2. Realizează practic montajul conform schemei de mai sus.
3. Plasează circuitul integrat în soclu și alimentează cu tensiune montajul.
4. Verifică funcționarea corectă a montajului.

2. CIRCUIT BASCULANT MONOSTABIL CU LM 555



3. CIRCUIT BASCULANT BISTABIL CU LM 555



CERINȚE:

1. Realizează pe simulator, pe rând, schemele electronice date și verifică dacă funcționează corect.
2. Realizează practic, pe rând, montajele conform schemelor de mai sus.
3. Plasează circuitul integrat în soclu și alimentează cu tensiune montajul realizat.
4. Verifică funcționarea corectă a montajului realizat.