

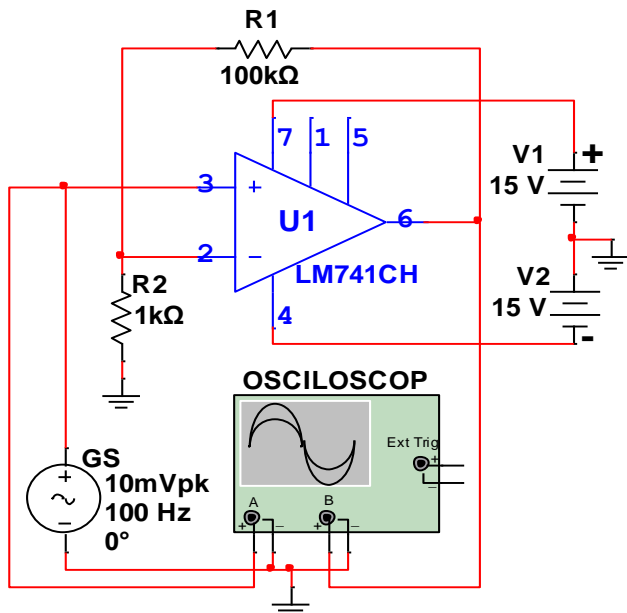
FIȘĂ DE LUCRU 14

UNITATEA DE ÎNVĂȚARE: AMPLIFICATOARE OPERAȚIONALE

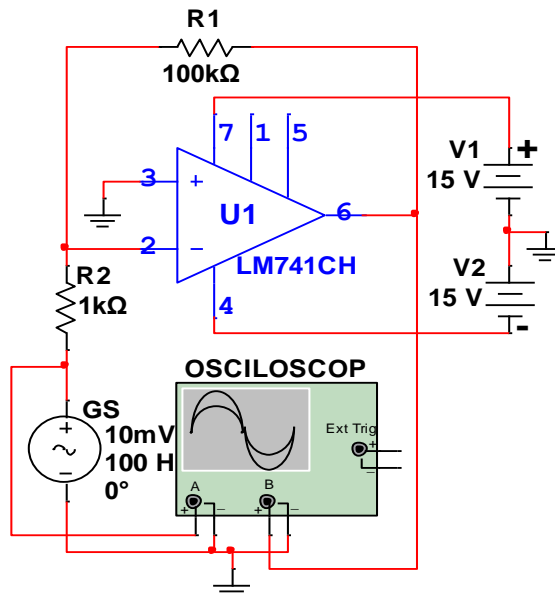
TEMA: APLICAȚII ALE AMPLIFICATORULUI OPERAȚIONAL μA 741.

1. Conexiuni ale amplificatoarelor operaționale.

A. Prezentarea schemelor electronice



Amplificator neinversor



Amplificator inversor

B. SARCINI DE LUCRU.

1. Realizează montajele de mai sus cu ajutorul simulatorului.
2. Realizează montajele de mai sus practic pe plăcuța de probă.
3. Conectează un generator de semnal (10mV, 100 Hz) la intrarea amplificatorului ; canalul 1 al unui osciloscop la intrarea amplificatorului iar canalul 2 al osciloscopului la ieșirea amplificatorului.
4. Alimentează AO de la o sursă de tensiune diferențială de $\pm 15V$, pornește generatorul, osciloscopul și sursa de alimentare.
5. Calculează amplificarea în tensiune pentru fiecare amplificator în parte, în 2 moduri.

a) Amplificatorul neinversor

1) $A_U = \frac{U_{out}}{U_{in}} = \dots\dots\dots$

2) $A_{NI} = 1 + \frac{R1}{R2} = \dots\dots\dots$

b) Amplificatorul inversor

1) $A_U = \frac{U_{out}}{U_{in}} = \dots\dots\dots$

2) $A_I = -\frac{R1}{R2} = - \dots\dots\dots$

