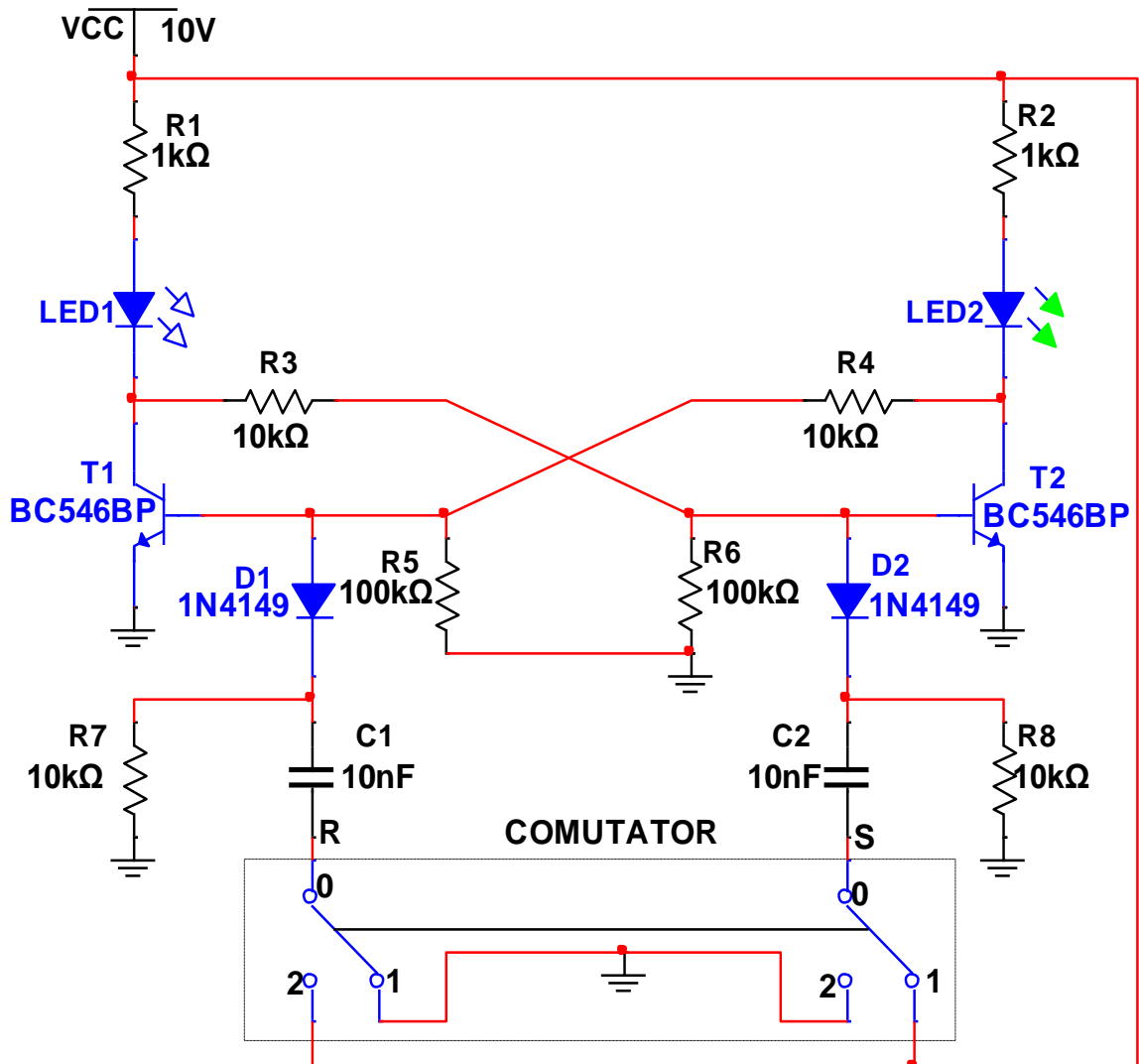


FIȘĂ DE LUCRU 12

UNITATEA DE ÎNVĂȚARE: CIRCUITE BASCULANTE

TEMA: CIRCUITE BASCULANTE CU TRANZISTOARE BIPOLAR

3. CIRCUIT BASCULANT BISTABIL RS



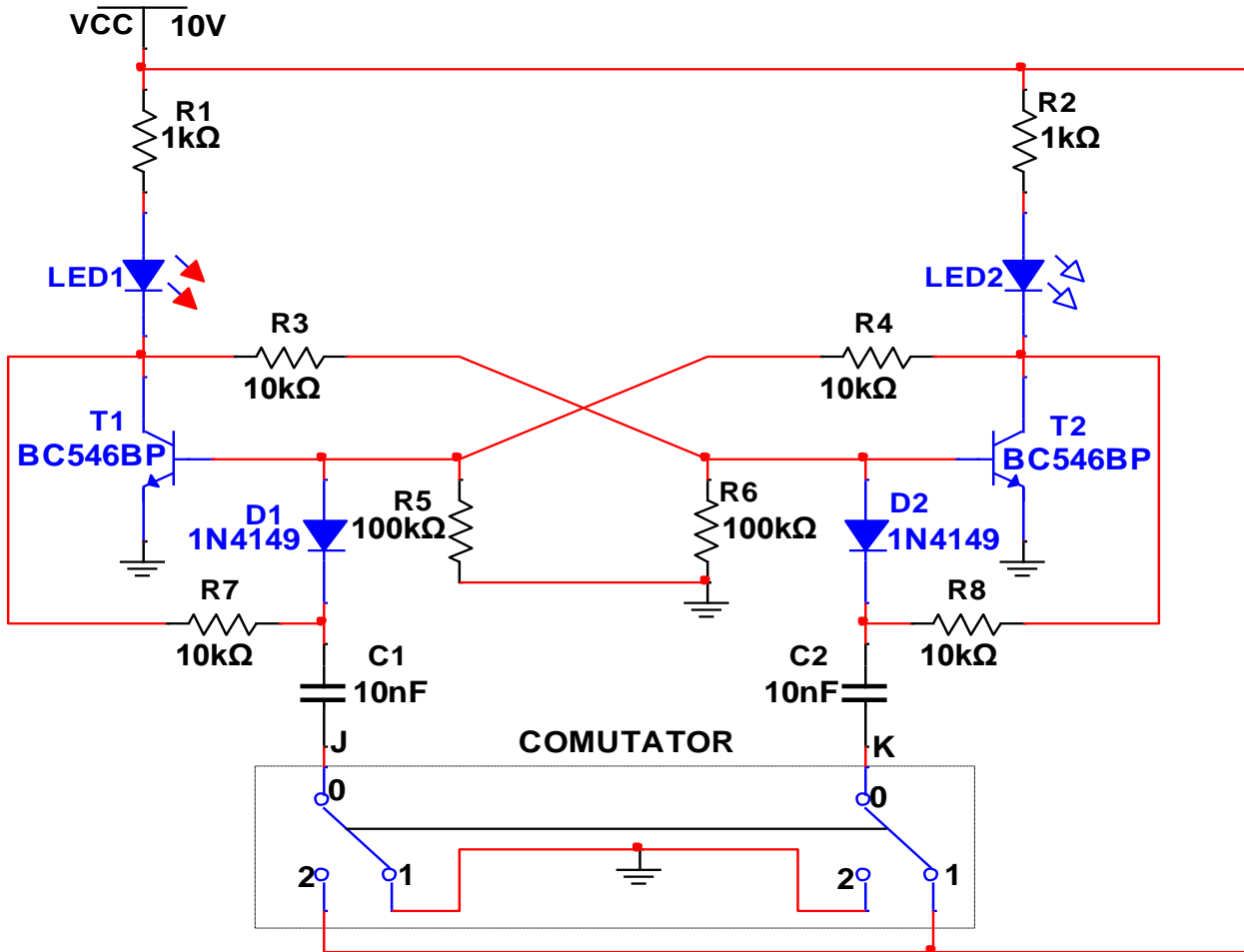
Circuitele basculante bistabile se caracterizează prin 2 stări stabile, în care pot rămâne un timp îndelungat. Trecerea dintr-o stare în alta se face prin aplicarea unui impuls de comandă exterior

Funcționare: la alimentarea cu tensiune a montajului, în primul moment apare o stare de nedeterminare situație în care unul din cele 2 tranzistoare intră în saturație iar celălalt se blochează.

Când intrarea **R** este în **+10V**, intrarea **S** este în **0V** situație în care **T1 conduce (LED1 aprins)** iar **T2 este blocat (LED2 stins)**; circuitul este în **starea stabilă1**.

Când intrarea **S** este în **+10V**, intrarea **R** este în **0V** situație în care **T2 conduce (LED2 aprins)** iar **T1 este blocat (LED1 stins)**; circuitul este în **starea stabilă2**.

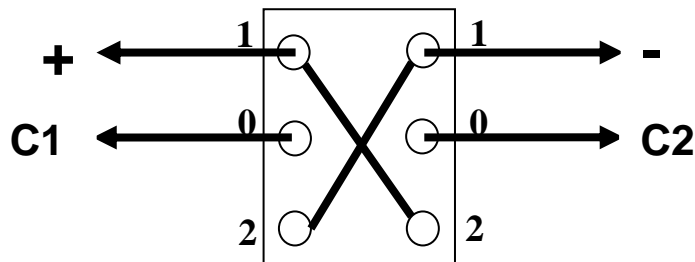
4. CIRCUIT BASCULANT BISTABIL JK



Circuitul basculant bistabil JK este o variantă îmbunătățită a bistabilului RS deoarece se elimină starea de nedeterminare. Prin conectarea rezistențelor **R7** și **R8** la colectoarele tranzistoarelor (în loc de conectarea lor la masă) se elimină starea de nedeterminare care apare la aplicarea simultană a impulsurilor pe intrările J și K.

OBSERVAȚII!

1. În cele două montaje se utilizează un comutator dublu la care cele 6 contacte se conectează astfel:



2. Toate "punctele de masă" (\perp) se conectează între ele.

B. SARCINI DE LUCRU

1. Realizează cele două scheme cu simulatorul și verifică funcționarea lor.
2. Realizează practic cele două montaje conform schemelor date.
3. Alimentează montajul realizat cu tensiune.
4. Basculează comutatorul montajului realizat de pe o poziție pe alta și verifică funcționarea corectă a circuitului.