

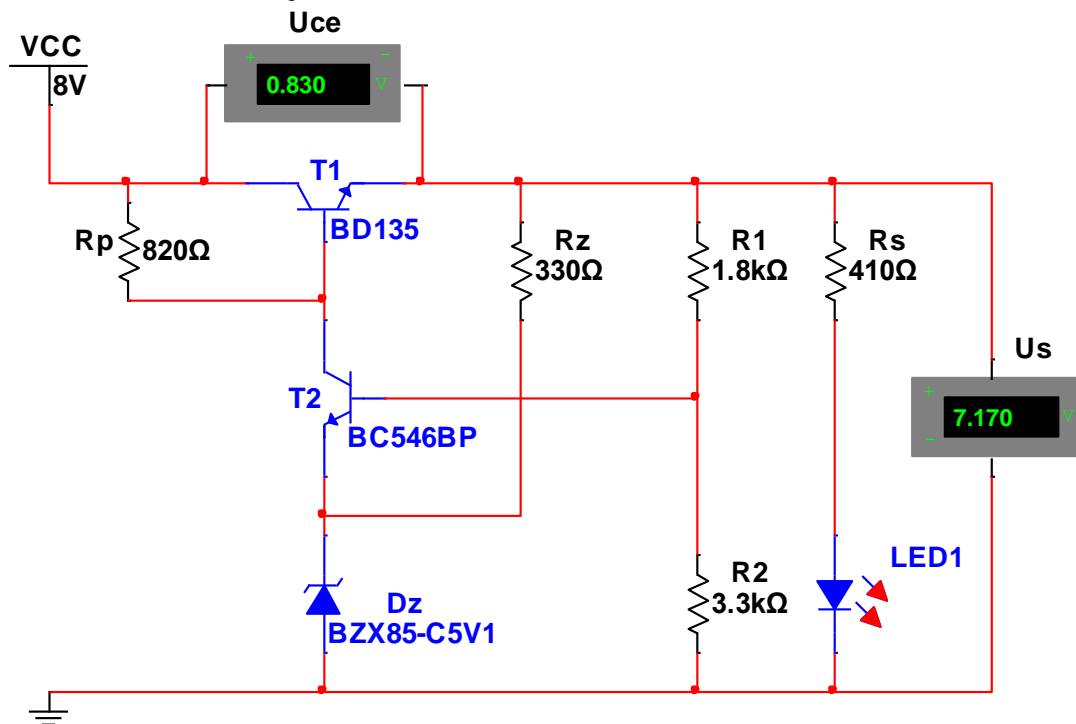
FIȘĂ DE LUCRU 6

UNITATEA DE ÎNVĂȚARE: STABILIZATOARE DE TENSIUNE

TEMA: STABILIZATOARE DE TENSIUNE CU TRANZISTOARE BIPOLARE.

3. STABILIZATOR DE TENSIUNE SERIE CU AMPLIFICATOR DE EROARE

A. Prezentarea montajului



La modificarea **tensiunii sau curentului de sarcină** se modifică tensiunea **bază-emitor** a amplificatorului de eroare (**T2**) care duce la modificarea curentului din colectorul amplificatorului de eroare și implicit a curentului din **baza** regulatorului serie (**T1**).

La modificarea curentului din **baza** regulatorului serie (**T2**) se modifică tensiunea **colector-emitor** a regulatorului iar tensiunea de sarcină rămâne constantă.

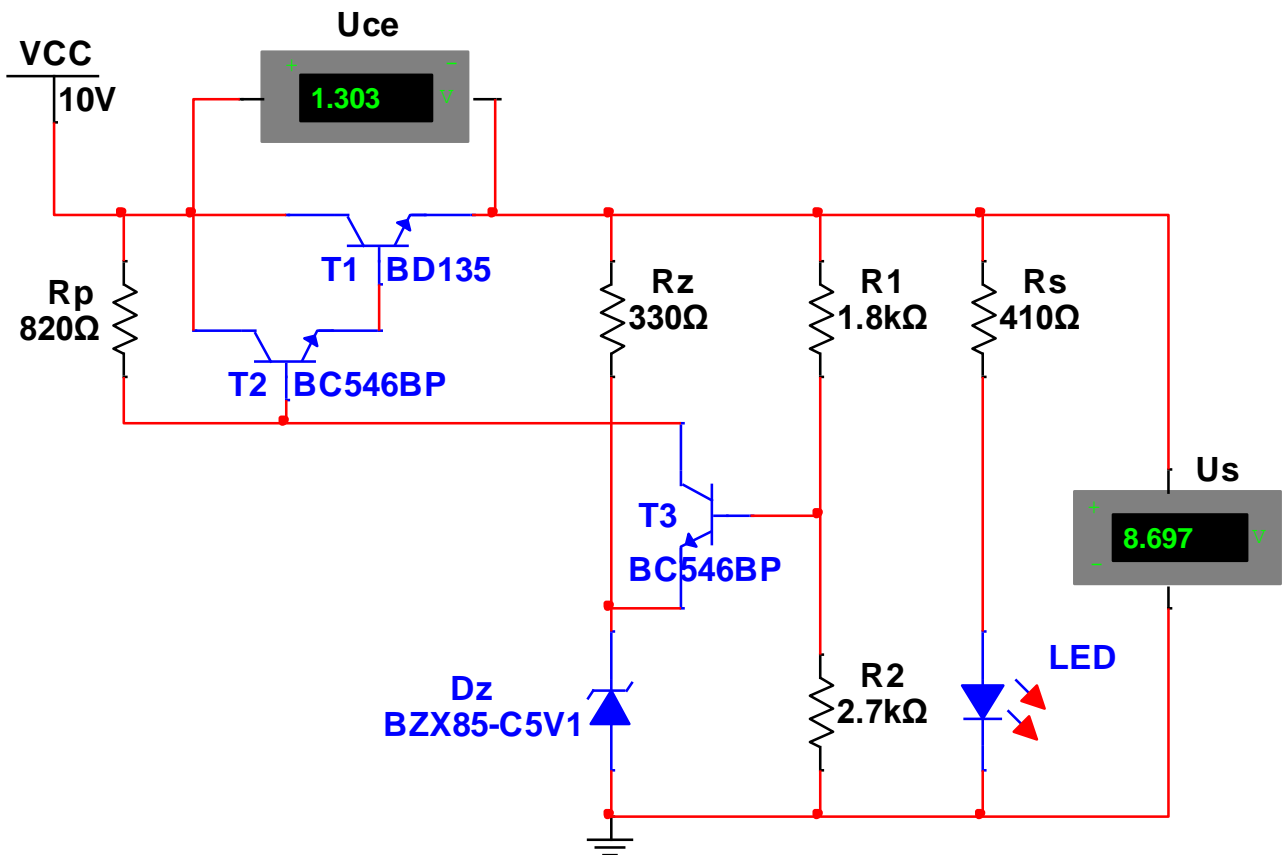
B. SARCINI DE LUCRU.

1. Realizează schema de mai sus, cu ajutorul simulatorului.
2. Simulează funcționarea schemei și notează valorile în tabel pe linia **S** (SIMULARE).
3. Realizează montajul de mai sus, practic, pe plăcuța de probă.
4. Conectează montajul la o sursă de alimentare reglabilă și reglează sursa la valorile indicate în tabelul de mai jos apoi notează în tabel pe linia **P** valorile tensiunilor **colector-emitor** (U_{CE}) și tensiunilor **de sarcină** (U_S) obținute pentru fiecare caz în parte.

$U_i = 8V$		$U_i = 12V$		$U_i = 16V$		$U_i = 20V$	
$U_{CE}[V]$	$U_S[V]$	$U_{CE}[V]$	$U_S[V]$	$U_{CE}[V]$	$U_S[V]$	$U_{CE}[V]$	$U_S[V]$
S							
P							

4.STABILIZATOR DE TENSIUNE SERIE ÎN MONTAJ DARLINGTON

A.PREZENTAREA MONTAJULUI



Spre deosebire de montajul anterior, la acest montaj elementul regulator serie este format din doua tranzistoare conectate în configurația Darlington.

Tranzistoarele **T1** și **T2** sunt conectate în configurația Darlington și reprezintă regulatorul serie al stabilizatorului. Prin această configurație factorul de amplificare în curent crește foarte mult $\beta_e = \beta_{Q1} \cdot \beta_{Q2}$.

Această configurație se utilizează atunci când prin stabilizator circulă curenți mari, pentru a asigura un curent suficient de mare în baza tranzistorului **T1** ca acesta să funcționeze corect.

B. SARCINI DE LUCRU.

1. Realizează schema de mai sus, cu ajutorul simulatorului.
2. Simulează funcționarea schemei și notează valorile în tabel pe linia **S** (SIMULARE).
3. Realizează montajul de mai sus, practic, pe plăcuța de probă.
4. Conectează montajul la o sursă de alimentare reglabilă și reglează sursa la valorile indicate în tabelul de mai jos apoi notează în tabel pe linia **P** valorile tensiunilor **colector-emitor** (U_{CE}) și tensiunilor **de sarcină** (U_S) obținute pentru fiecare caz în parte.

		$U_i = 10V$		$U_i = 15V$		$U_i = 20V$	
		$U_{CE}[v]$	$U_S[v]$	$U_{CE}[v]$	$U_S[v]$	$U_{CE}[v]$	$U_S[v]$
S							
P							