

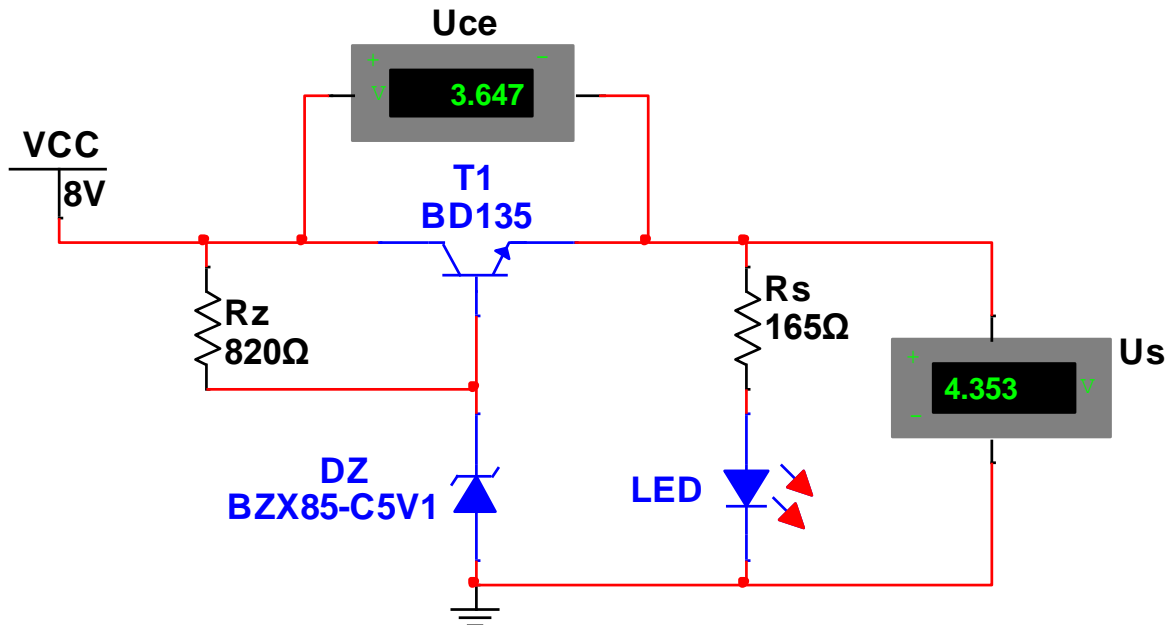
FIȘĂ DE LUCRU 5

UNITATEA DE ÎNVĂȚARE: STABILIZATOARE DE TENSIUNE

TEMA: STABILIZATOARE DE TENSIUNE CU TRANZISTOARE BIPOLARE.

1. STABILIZATOR DE TENSIUNE SERIE

A. Prezentarea montajului



T1- element regulator serie (preia variațiile de tensiune și curent ale sarcinii)

DZ – element de referință (asigură o tensiune de referință constantă)

Rz – rezistență de polarizare a diodei Zener

Rs– rezistență de sarcină

Orice modificare a tensiunii de intrare este sesizată și preluată de elementul regulator.

Creșterea sau scăderea tensiunii de intrare este preluată de jonțiunea **colector-emitor** a tranzistorului serie iar tensiunea de ieșire rămâne constantă (funcție de valoarea tensiunii de referință)

B. SARCINI DE LUCRU.

1. Realizează schema de mai sus, cu ajutorul simulatorului MULTISIM.

2. Simulează funcționarea schemei și notează valorile în tabel pe linia **S** (SIMULARE).

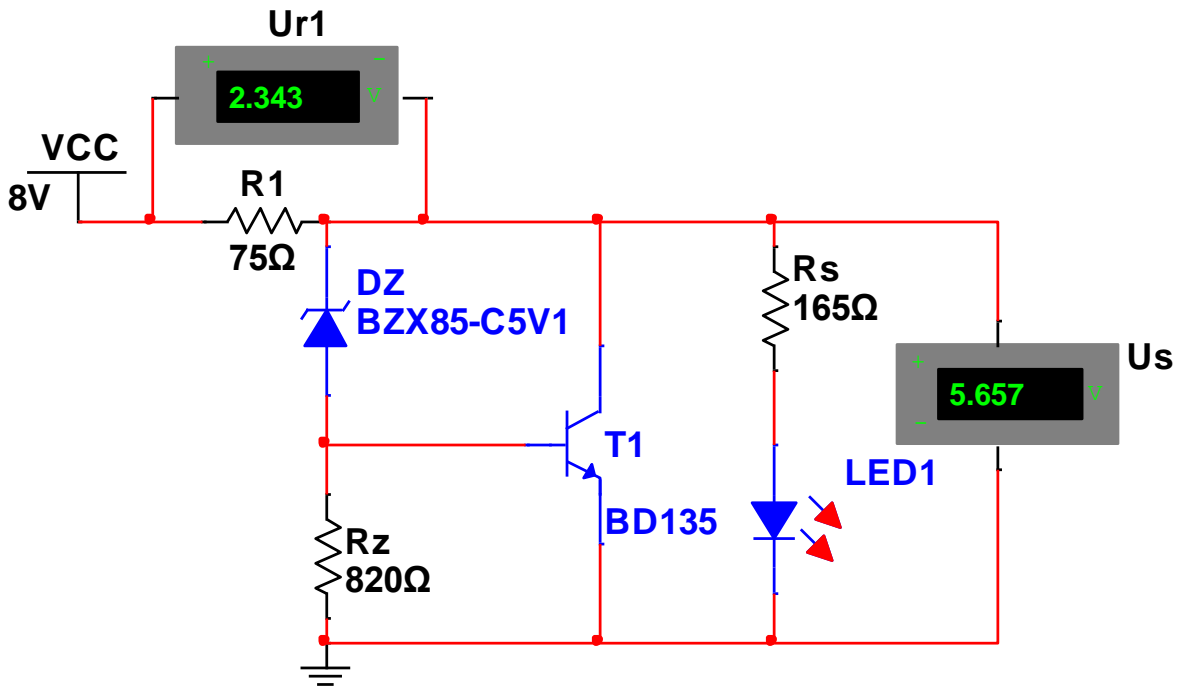
3. Realizează montajul de mai sus, practic, pe plăcuța de probă.

4. Conectează montajul la o sursă de alimentare reglabilă, reglează sursa la valorile indicate în tabelul de mai jos și notează în tabel pe linia **P** valorile tensiunilor **colector-emitor** (U_{CE}) și tensiunilor **de sarcină** (U_s) obținute pentru fiecare caz în parte.

$U_i = 8V$		$U_i = 12V$		$U_i = 16V$		$U_i = 20V$	
$U_{CE}[V]$	$U_s[V]$	$U_{CE}[V]$	$U_s[V]$	$U_{CE}[V]$	$U_s[V]$	$U_{CE}[V]$	$U_s[V]$
S							
P							

2. STABILIZATOR DE TENSIUNE PARALEL

A. Prezentarea montajului



R1 – rezistență de **balast** (preia variațiile tensiunii de intrare)

T1- element regulator paralel (comandă creșterea sau scăderea tensiunii pe **R1**)

La creșterea sau scăderea tensiunii de intrare sau ieșire se modifică curentul prin joncțiunea **colector-emitor** al tranzistorului fapt care duce la modificarea tensiunii pe rezistența de balast, situație în care tensiunea de ieșire rămâne constantă.

Spre deosebire de stabilizatorul serie, stabilizatorul paralel are randamentul mai scăzut datorită consumului rezistenței de balast.

Avantajul stabilizatorului paralel - tranzistorul este protejat de către rezistența de balast la apariția unui curent de scurtcircuit sau suprasarcină.

Stabilizatorul paralel este utilizat în circuite unde curentul de sarcină prezintă variații rapide în timp.

B. SARCINI DE LUCRU.

1. Realizează schema de mai sus, cu ajutorul simulatorului MULTISIM.
2. Simulează funcționarea schemei și notează valorile în tabel pe linia **S** (SIMULARE).
3. Realizează montajul de mai sus, practic, pe plăcuța de probă.
4. Conectează montajul la o sursă de alimentare reglabilă, reglează sursa la valorile indicate în tabelul de mai jos și notează în tabel pe linia **P** valorile tensiunilor pe **rezistența R1** (U_{R1}) și tensiunilor **de sarcină** (U_s) obținute pentru fiecare caz în parte.

$U_i = 8V$		$U_i = 12V$		$U_i = 16V$		$U_i = 20V$	
$U_{R1}[V]$	$U_s[V]$	$U_{R1}[V]$	$U_s[V]$	$U_{R1}[V]$	$U_s[V]$	$U_{R1}[V]$	$U_s[V]$
S							
P							