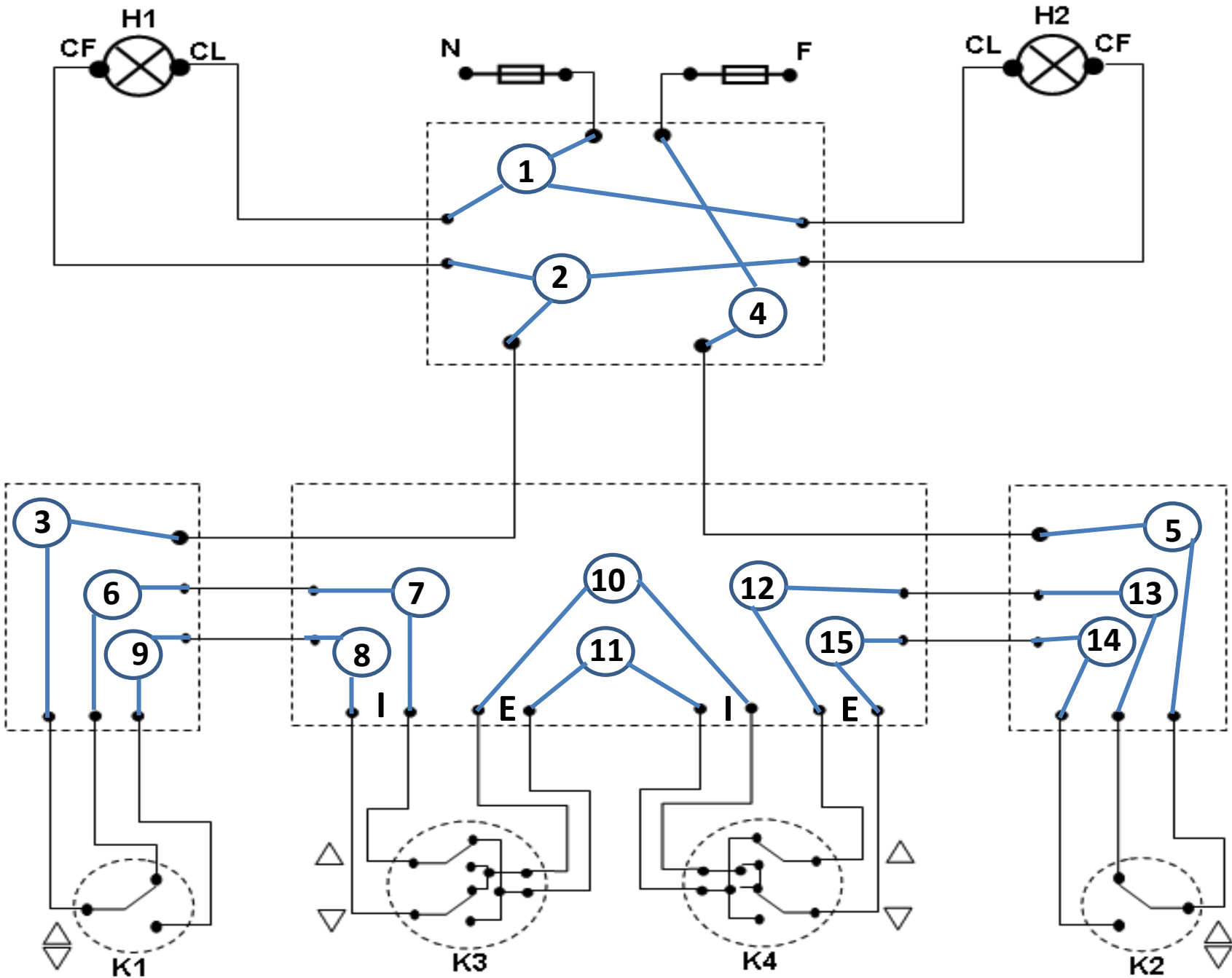


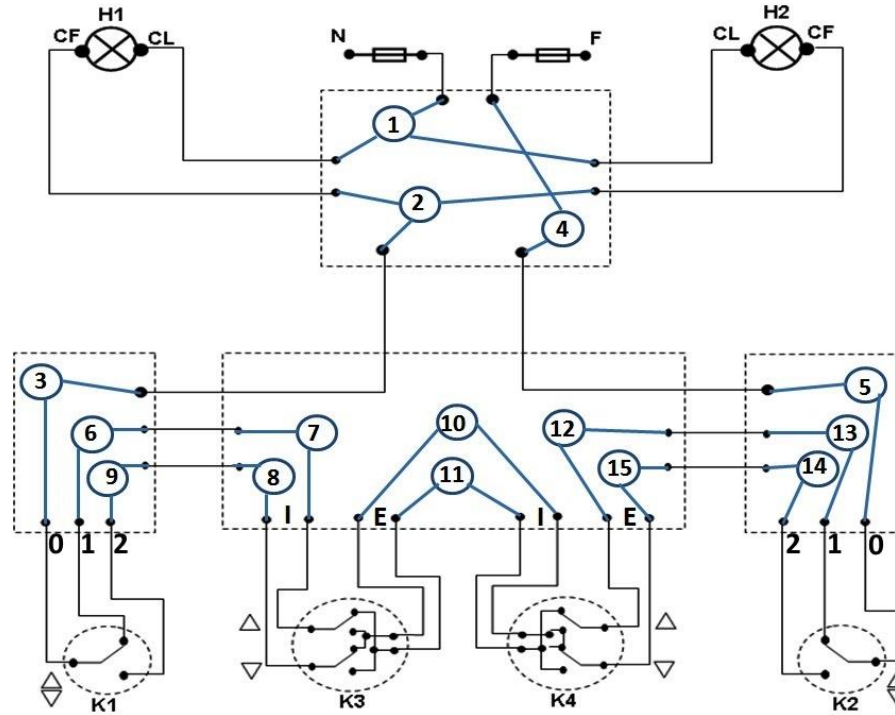
# **INSTALAȚII ELECTRICE DE ILUMINAT ȘI PRIZE**

**INSTALAȚII DE ILUMINAT CU COMUTATOARE  
2 COMUTATOARE CAPĂT – 2 COMUTATOR CRUCE**

# Schemă conexiuni în doze



# Etapele procesului tehnologic de executare a conexiunilor în doze



1. IDENTIFIC:  $N, H1_{CL}, H2_{CL}$

2. CONECTEZ:  $N + H1_{CL} + H2_{CL} \Rightarrow M1$

3. IDENTIFIC:  $H1_{CF}, H2_{CF}, K1_0$ .

4. CONECTEZ:  $H1_{CF} + H2_{CF} + K1_0 \Rightarrow M2, M3$

5. IDENTIFIC:  $F, K2_0$ .

6. CONECTEZ:  $F + K2_0 \Rightarrow M4, M5$

7. IDENTIFIC:  $K3_I$ .

8. CONECTEZ:  $K1_1 + K3_I; K1_2 + K3_I \Rightarrow M6, M7, M8, M9$

9. IDENTIFIC:  $K3_E, K4_I$

10. CONECTEZ:  $K3_E + K4_I \Rightarrow M10, M11$

11. IDENTIFIC:  $K4_E$ .

12. CONECTEZ:  $K2_1 + K4_E; K2_2 + K4_E \Rightarrow M12, M13, M14, M15$

# FUNȚIONAREA INSTALAȚIEI ȘI APLICAȚII ALE MONTAJULUI

- De la fiecare comutator (K1, K2, K3 sau K4) lampa H poate fi aprinsă sau stinsă.
- De la comutatorul K1 lampa H se poate aprinde și de la comutatorul K2, K3 sau K4 se poate stinge și invers.
- Montajul se utilizează pentru comanda (aprinderea sau stingerea) unei lămpi (sau mai multor lămpi electrice) din patru puncte diferite.

