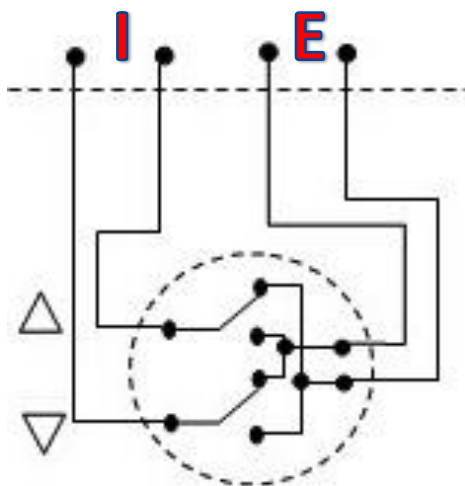


INSTALAȚII ELECTRICE DE ILUMINAT ȘI PRIZE

**INSTALAȚII DE ILUMINAT CU COMUTATOARE
2 COMUTATOARE CAPĂT – 1 COMUTATOR CRUCE**

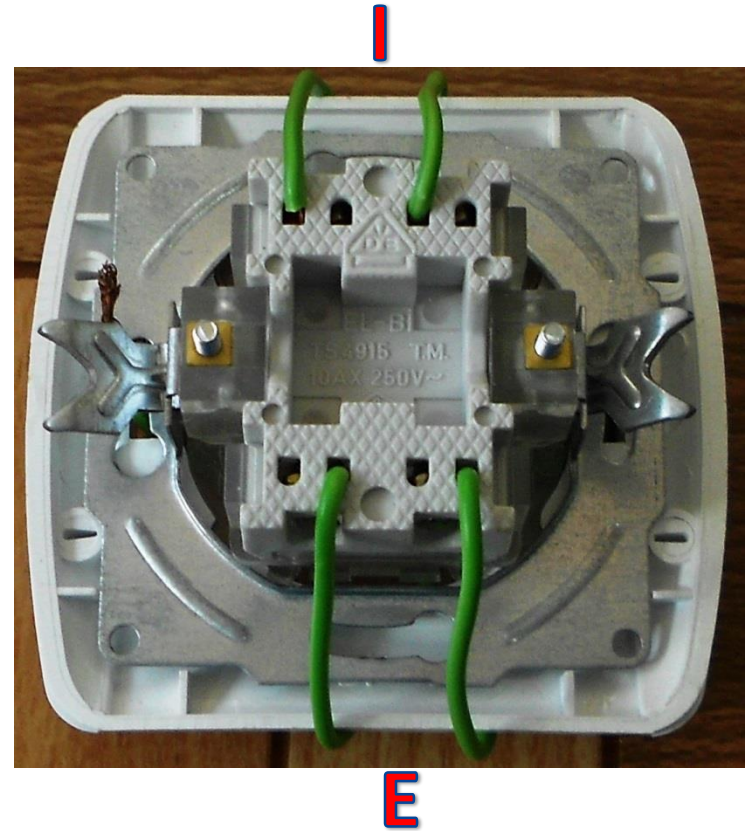
IDENTIFICAREA CONTACTELOR DE INTRARE ȘI A CONTACTELOR DE IEȘIRE DE LA COMUTATORUL ÎN CRUCE



Se conectează tastele ohmetrului pe două dintre cele 4 contacte ale comutatorului. Dacă pe ambele poziții ale clapetei comutatorului ohmetrul **NU indică continuitate** atunci tastele ohmetrului sunt pe contactele de intrare (I) sau pe contactele de ieșire (E)

În mod similar se procedează și cu celelalte două contacte.

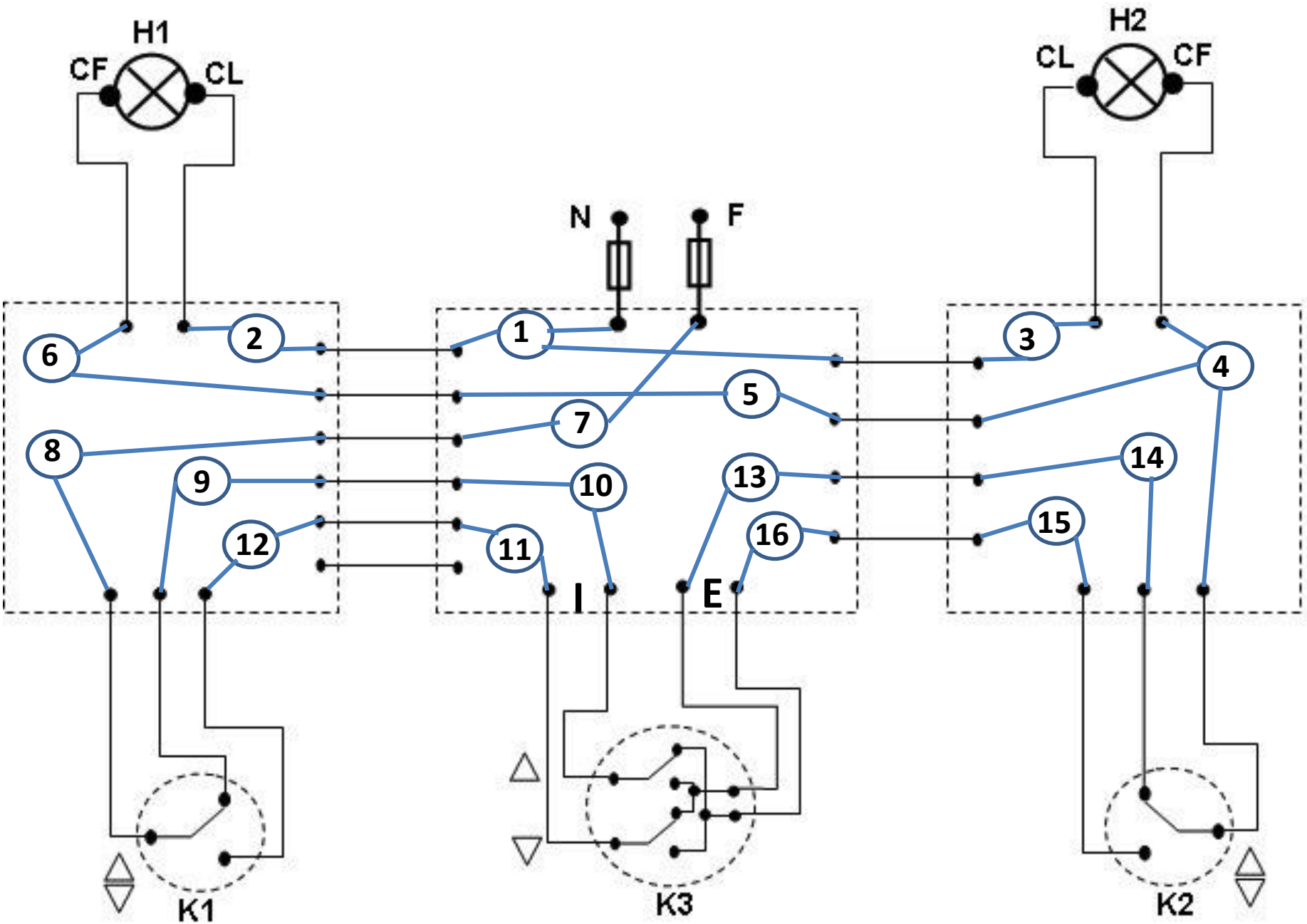
IDENTIFICAREA CONTACTELOR DE INTRARE ȘI A CONTACTELOR DE IEȘIRE DE LA COMUTATORUL ÎN CRUCE



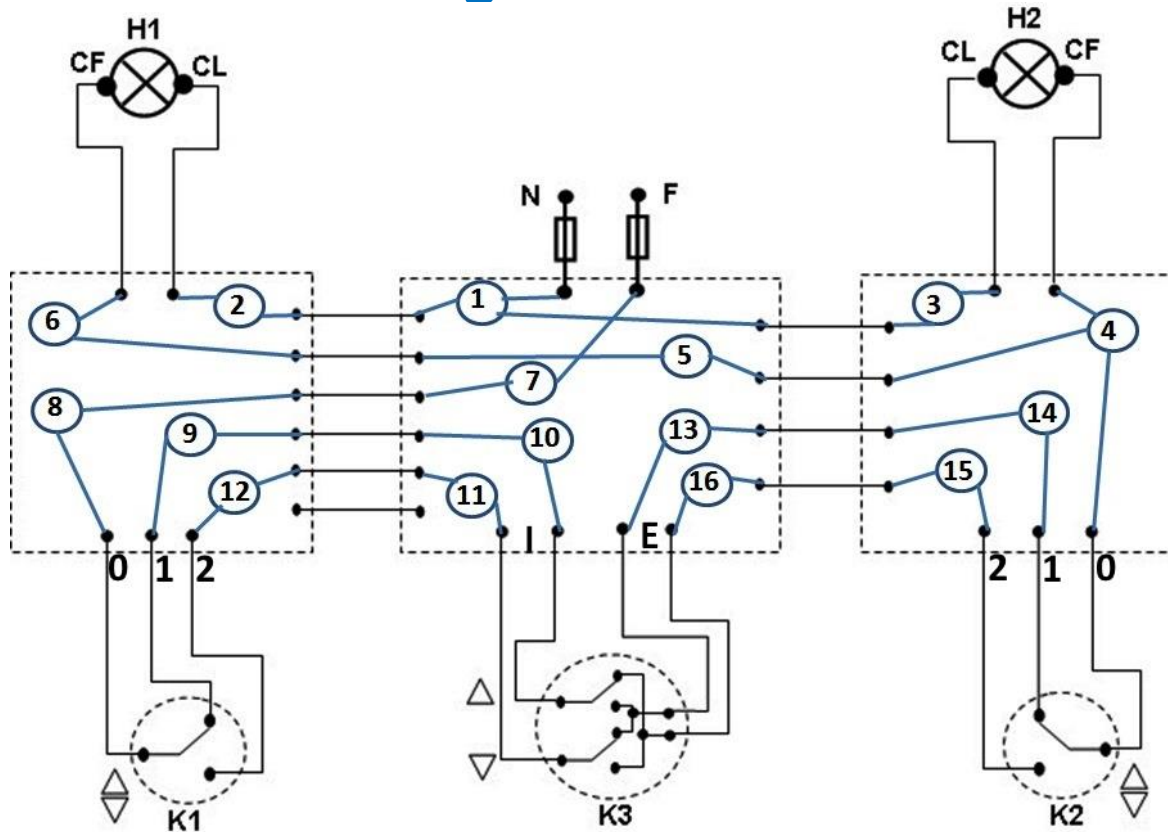
Comutatorul în cruce:

- vedere din față;
- vedere din spate.

Schemă conexiuni în doze



Etapele procesului tehnologic de executare a conexiunilor în doze



1. IDENTIFIC: $N, H1_{CL}, H2_{CL}$
2. CONECTEZ: $N + H1_{CL} + H2_{CL} \Rightarrow M1, M2, M3$
3. IDENTIFIC: $H1_{CF}, H2_{CF} K2_0$.
4. CONECTEZ: $H1_{CF} + H2_{CF} + K2_0 \Rightarrow M4, M5, M6$
5. IDENTIFIC: $F, K1_0$.
6. CONECTEZ: $F + K1_0 \Rightarrow M7, M8$
7. IDENTIFIC: $K3_I$.
8. CONECTEZ: $K1_1 + K3_I; K1_2 + K3_I \Rightarrow M9, M10, M11, M12$
9. IDENTIFIC: $K3_E$.
10. CONECTEZ: $K2_1 + K3_E; K2_2 + K3_E \Rightarrow M13, M14, M15, M16$

FUNȚIONAREA INSTALAȚIEI ȘI APLICAȚII ALE MONTAJULUI

- De la fiecare comutator (K1, K2 sau K3) lampa H poate fi aprinsă sau stinsă.
- De la comutatorul K1 lampa H se poate aprinde și de la comutatorul K2 sau K3 se poate stinge și invers.
- Montajul se utilizează pentru comanda (aprinderea sau stingerea) unei lămpi (sau mai multor lămpi electrice) din trei puncte diferite.

