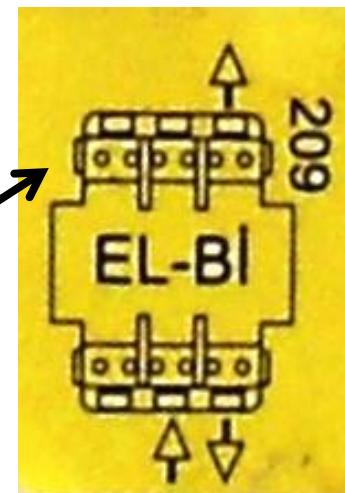
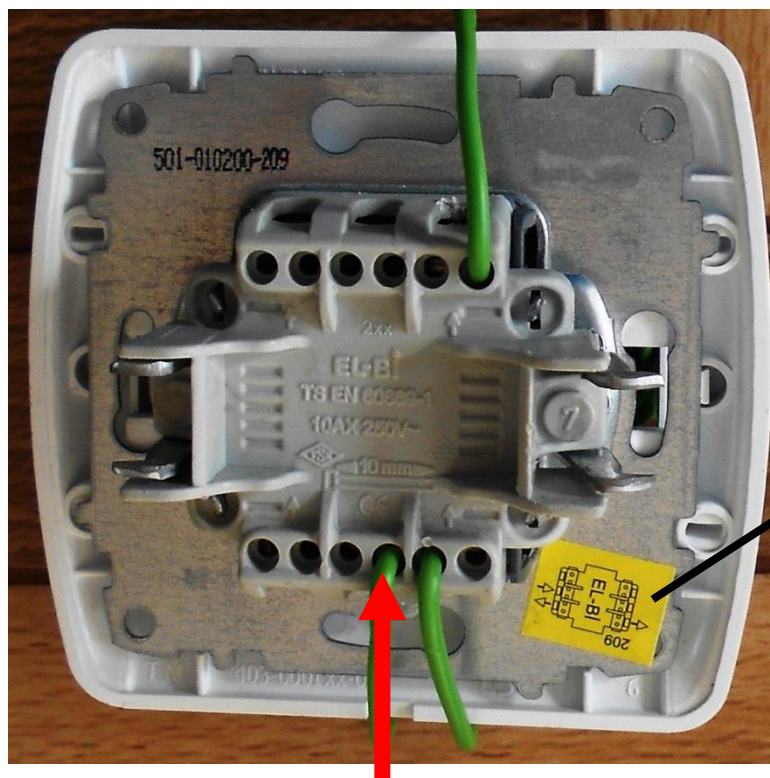


INSTALAȚII ELECTRICE DE ILUMINAT ȘI PRIZE

**INSTALAȚII DE ILUMINAT CU COMUTATOARE
2 COMUTATOARE DE CAPĂT**

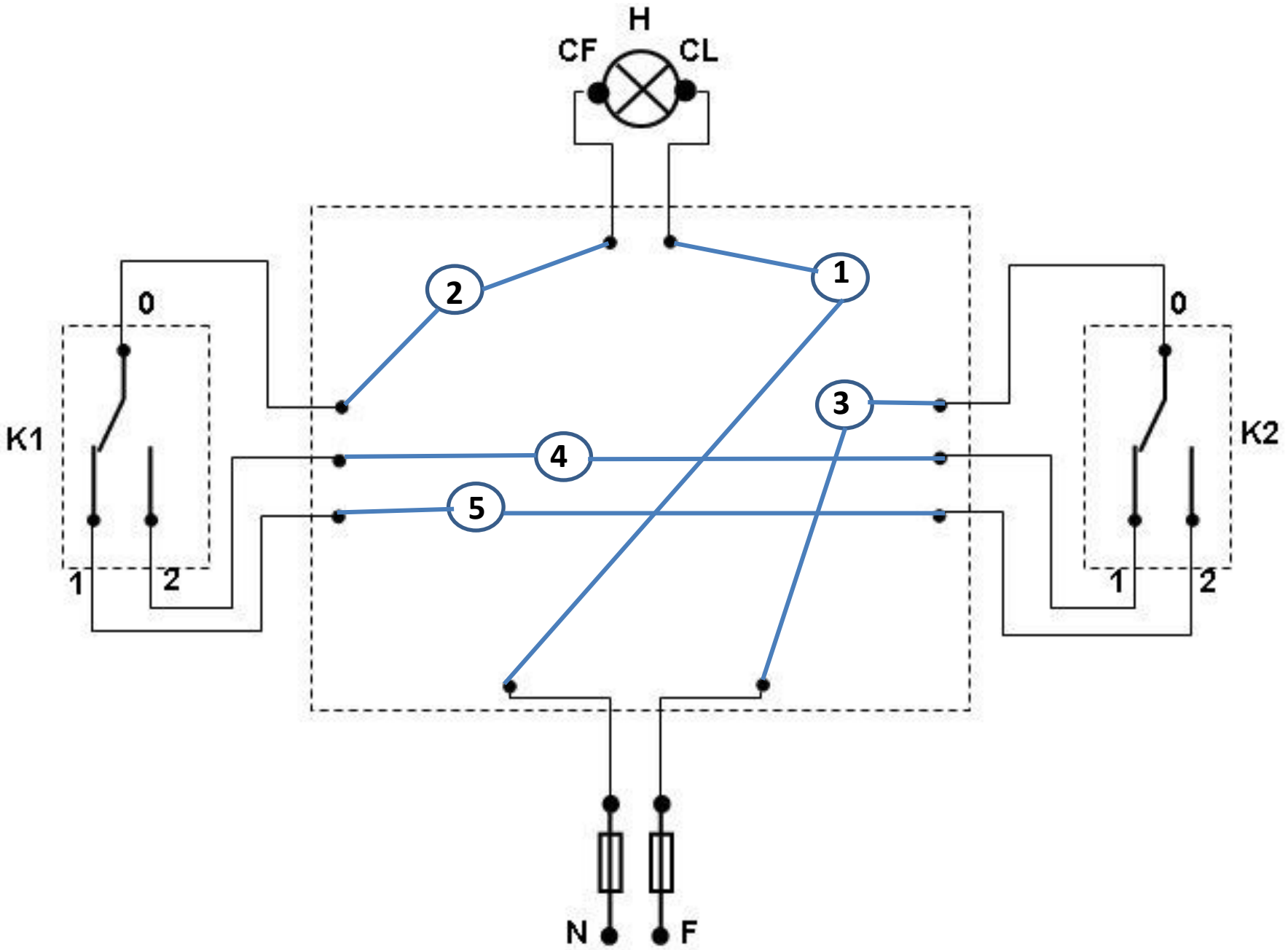
IDENTIFICAREA CONTACTULUI COMUN DE LA COMUTATORUL DE CAPĂT



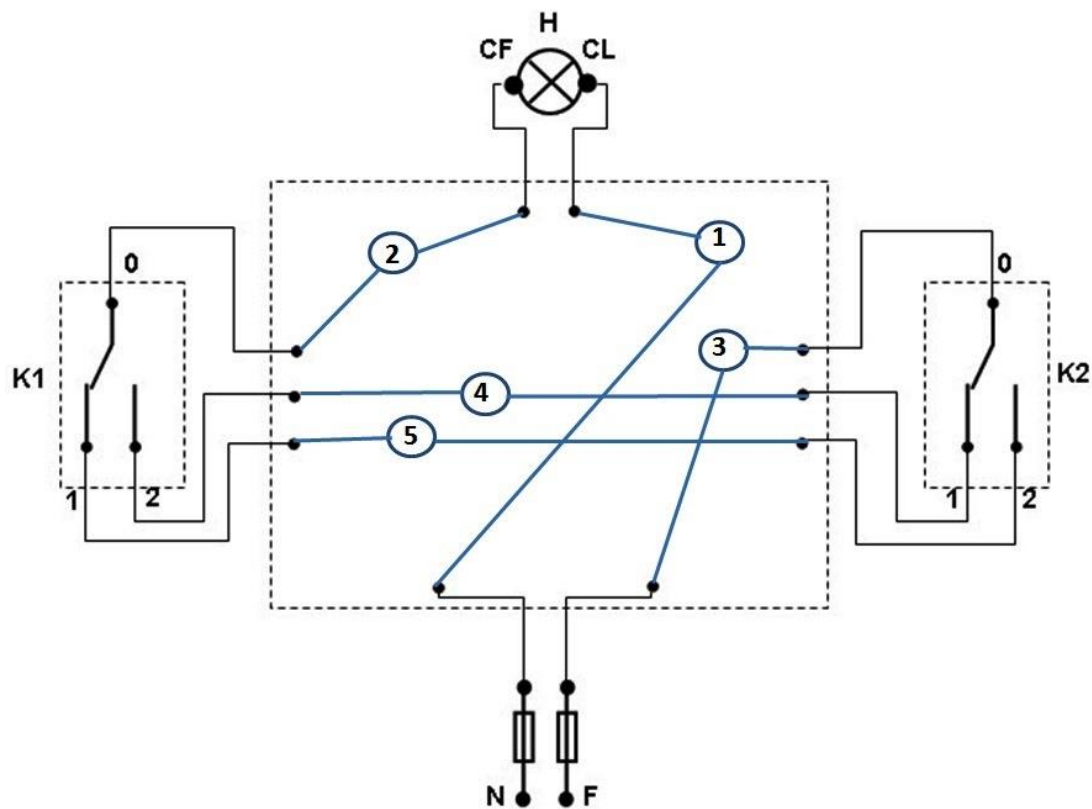
- Comutatorul de capăt:**
- vedere din față;
 - vedere din spate;
 - dispunerea contactelor.

Contactul comun este marcat cu o săgeată de intrare în comutator.

Schemă conexiuni în doze



Etapele procesului tehnologic de executare a conexiunilor în doze



1. IDENTIFIC: N, H_{CL} .

2. CONECTEZ: $N + H_{CL}$.

⇒ M1

3. IDENTIFIC: $H_{CF}, K1_0$.

4. CONECTEZ: $H_{CF} + K1_0$.

⇒ M2

5. IDENTIFIC: $F, K2_0$.

6. CONECTEZ: $F + K2_0$.

⇒ M3

7. CONECTEZ: $K1_2 + K2_1$.

⇒ M4

8. CONECTEZ: $K1_1 + K2_2$.

⇒ M5

FUNȚIONAREA INSTALAȚIEI ȘI APLICAȚII ALE MONTAJULUI

- De la fiecare comutator (K1 sau K2) lampa H poate fi aprinsă sau stinsă.
- De la comutatorul K1 lampa H se poate aprinde și de la comutatorul K2 se poate stinge și invers.
- Montajul se utilizează pentru comanda (aprinderea sau stingerea) unei lămpi (sau mai multor lămpi electrice) din două puncte diferite.

