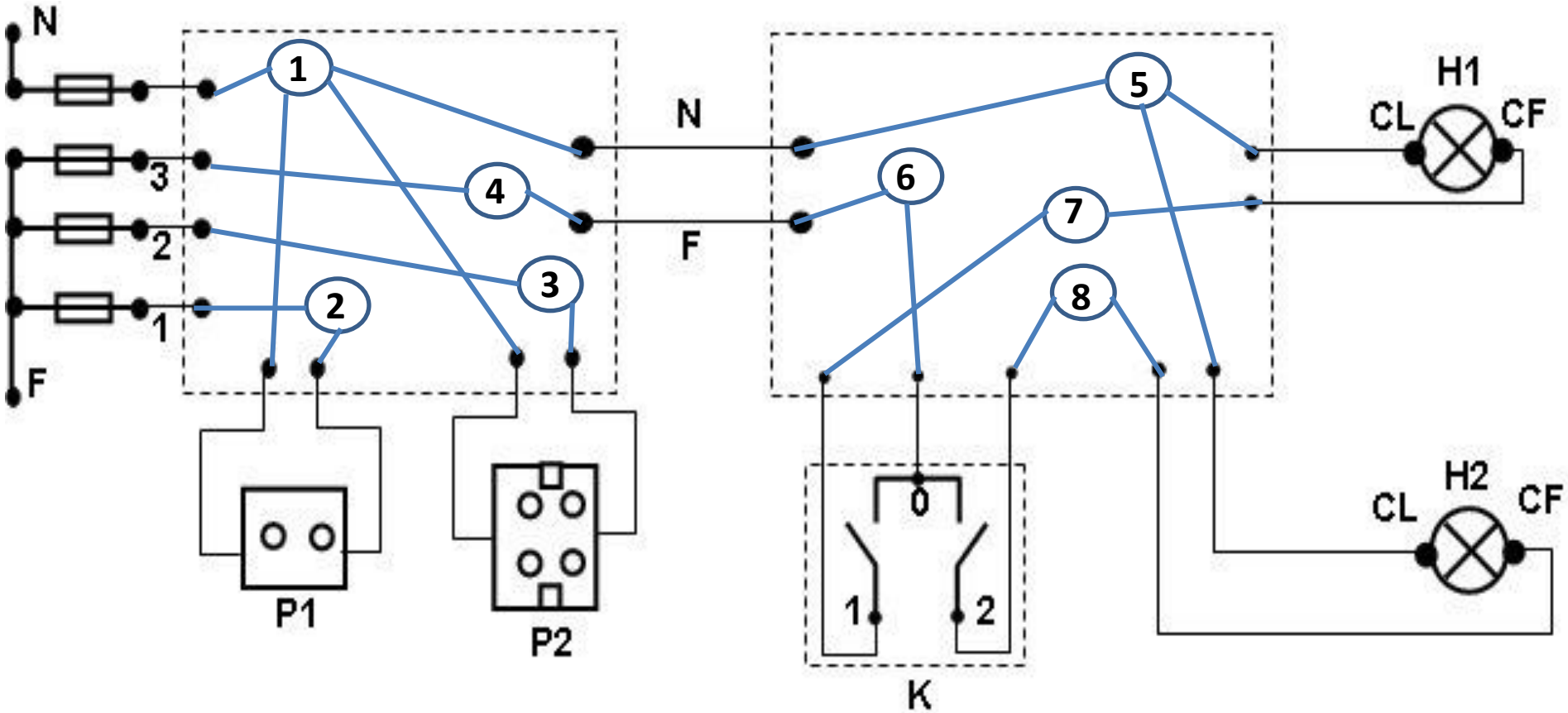


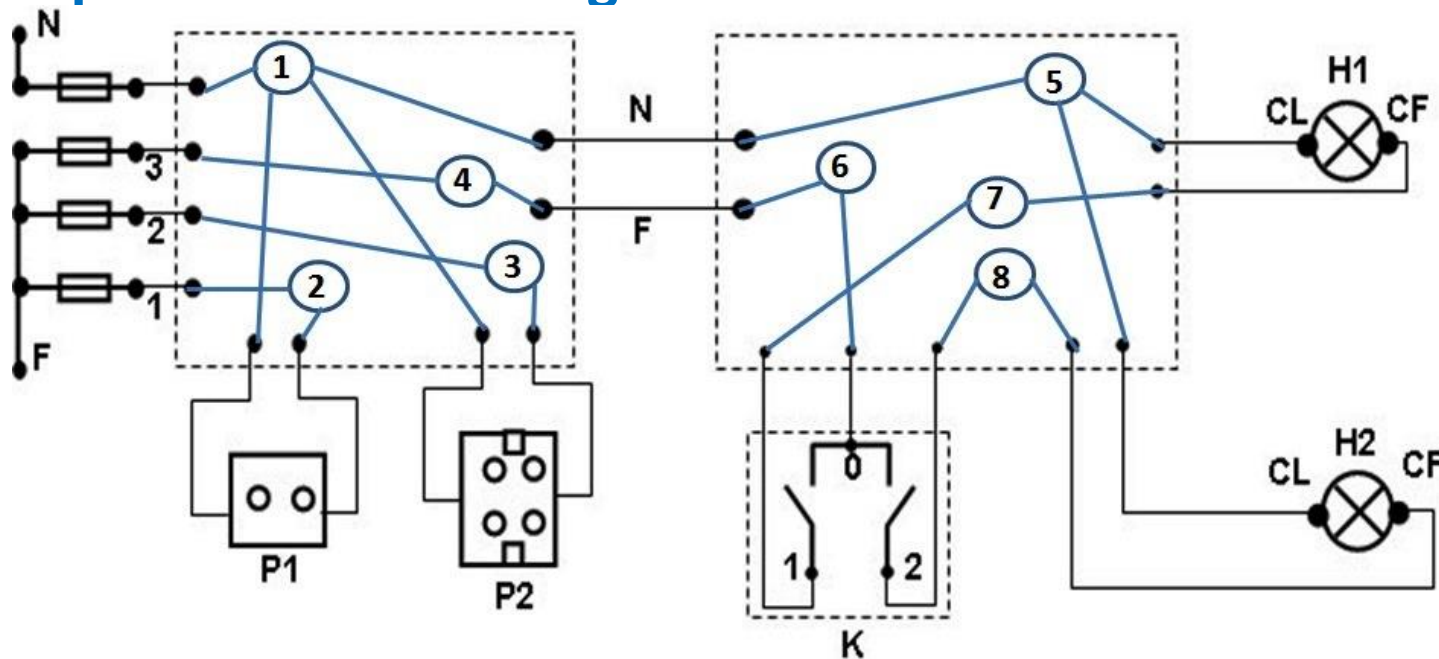
INSTALAȚII ELECTRICE DE ILUMINAT ȘI PRIZE

**INSTALAȚII DE ILUMINAT CU ÎNTRERUPĂTOARE
2 PRIZE ȘI 2 LĂMPI**

Schemă conexiuni în doze



Etapele procesului tehnologic de executare a conexiunilor în doze



- | | | |
|--------------------------------------|--|------------------|
| 1. IDENTIFIC: $N, P1_S, P2_S, N.$ | 2. CONECTEZ: $N + P1_S + P2_S + N.$ | $\Rightarrow M1$ |
| 3. IDENTIFIC: $F1, P1_D.$ | 4. CONECTEZ: $F1 + P1_D.$ | $\Rightarrow M2$ |
| 5. IDENTIFIC: $F2, P2_D.$ | 6. CONECTEZ: $F2 + P2_D.$ | $\Rightarrow M3$ |
| 7. IDENTIFIC: $F_3, F.$ | 8. CONECTEZ: $F_3 + F.$ | $\Rightarrow M4$ |
| 9. IDENTIFIC: $N, H1_{CL}, H2_{CL}.$ | 10. CONECTEZ: $N + H1_{CL} + H2_{CL}.$ | $\Rightarrow M5$ |
| 11. IDENTIFIC: $F, K_0.$ | 12. CONECTEZ: $F + K_0.$ | $\Rightarrow M6$ |
| 13. IDENTIFIC: $K_1, H1_{CF}.$ | 14. CONECTEZ: $K_1 + H1_{CF}.$ | $\Rightarrow M7$ |
| 15. IDENTIFIC: $K_2, H2_{CF}.$ | 16. CONECTEZ: $K_2 + H2_{CF}.$ | $\Rightarrow M8$ |