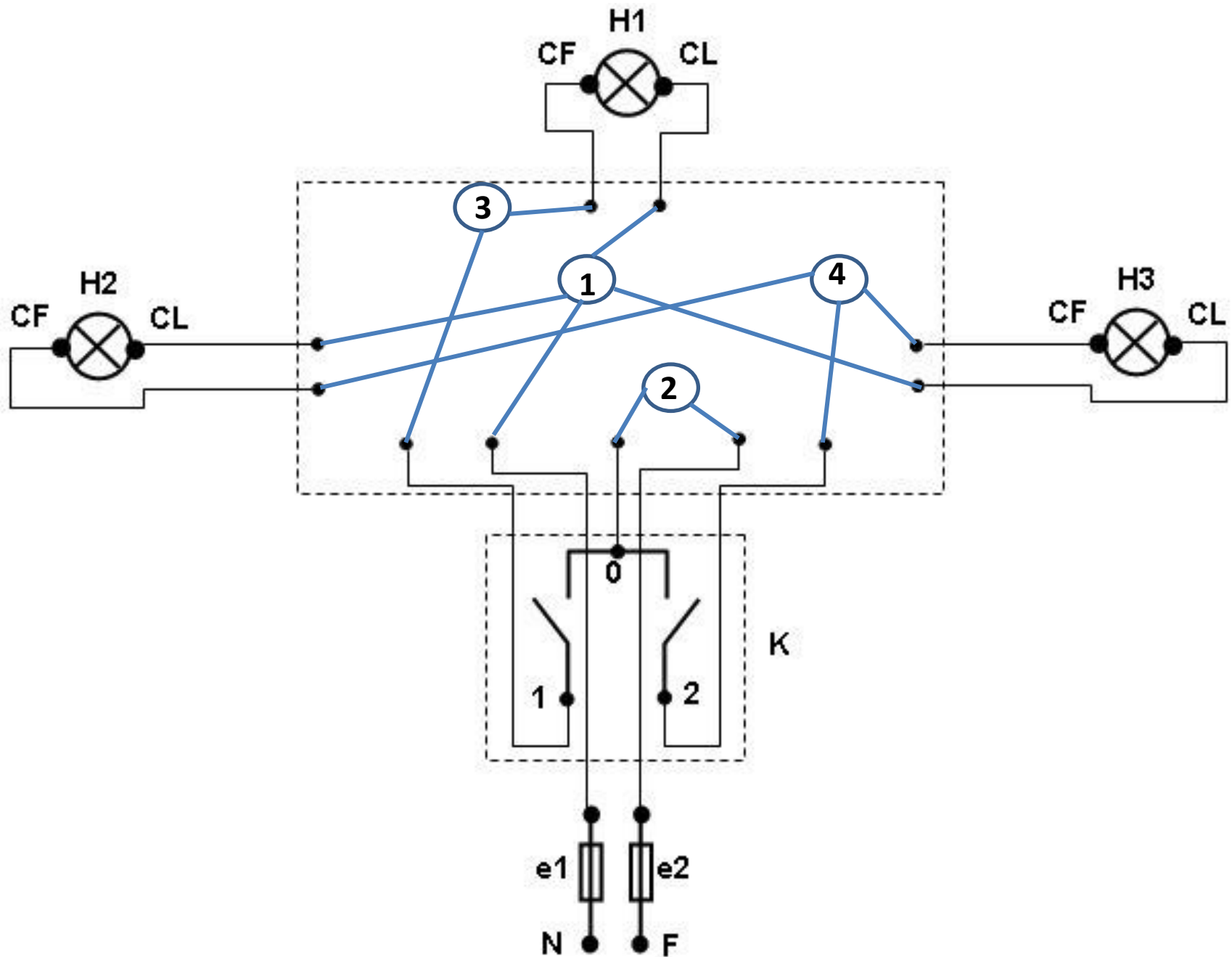


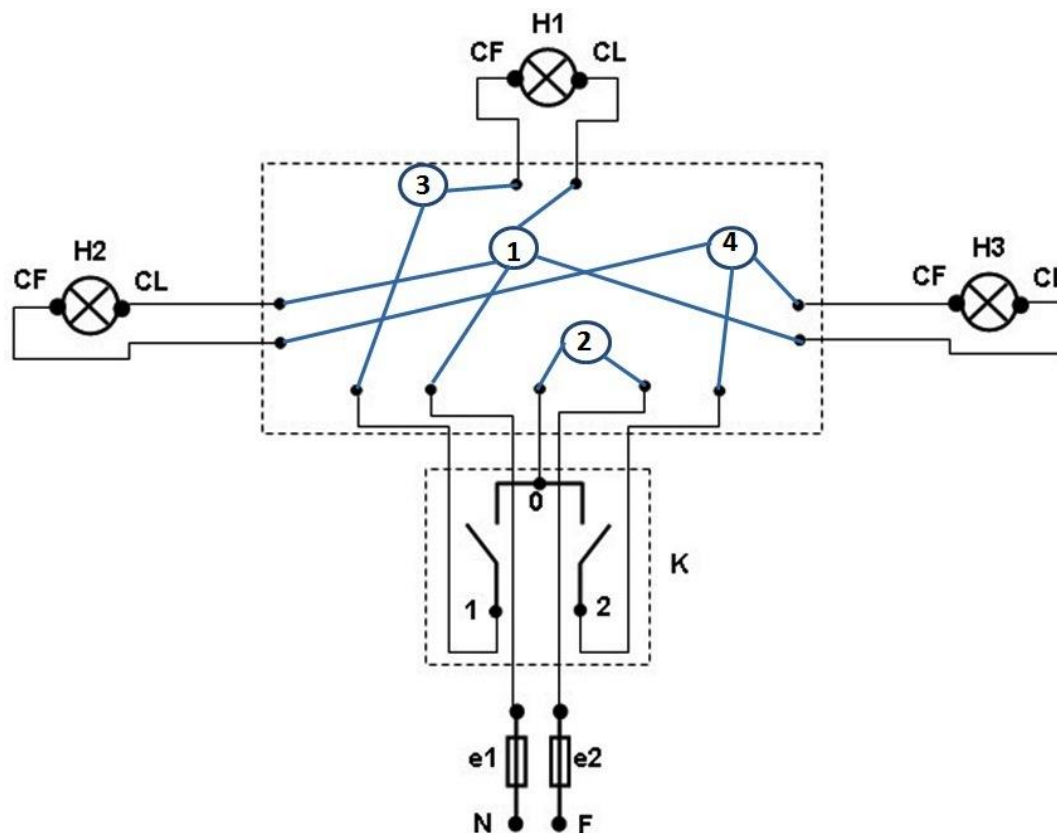
# **INSTALAȚII ELECTRICE DE ILUMINAT ȘI PRIZE**

**INSTALAȚII DE ILUMINAT CU ÎNTRERUPĂTOARE  
CANDELABRU CU 3 LĂMPI**

# Schemă conexiuni în doze



# Etapele procesului tehnologic de executare a conexiunilor în doze



1. IDENTIFIC:  $N, H1_{CL}, H2_{CL}, H3_{CL}$ . 2. CONECTEZ:  $N + H1_{CL} + H2_{CL} + H3_{CL}$ .  $\Rightarrow M1$

3. IDENTIFIC:  $F, K_0$ .

4. CONECTEZ:  $F + K_0$ .  $\Rightarrow M2$

5. IDENTIFIC:  $K_1, H1_{CF}$ .

6. CONECTEZ:  $K_1 + H1_{CF}$ .  $\Rightarrow M3$

7. IDENTIFIC:  $K_2, H2_{CF}, H3_{CF}$ .

8. CONECTEZ:  $K_1 + H2_{CF} + H3_{CF}$ .  $\Rightarrow M4$