

FIȘĂ DE LUCRU

ELEV:

CLASA:

DOMENIUL: ELECTRIC

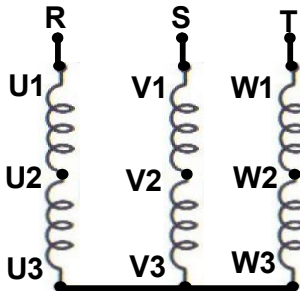
AN ȘCOLAR:

UNITATEA DE ÎNVĂȚARE: Executarea legăturilor funcționale într-o instalație electrică

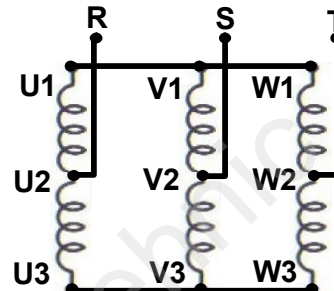
TEMA: Reglarea turației motorului trifazat asincron – **motorul cu două viteze**

A. Documentare tehnică

Motorul cu două viteze este prevăzut cu câte două înfășurări pe fiecare fază. Cele două înfășurări pot fi conectate în **serie (stea)** pentru obținerea **vitezei mici** sau pot fi conectate în **paralel (dublă stea)** pentru obținerea **vitezei mari**.



Conexiunea stea (serie)

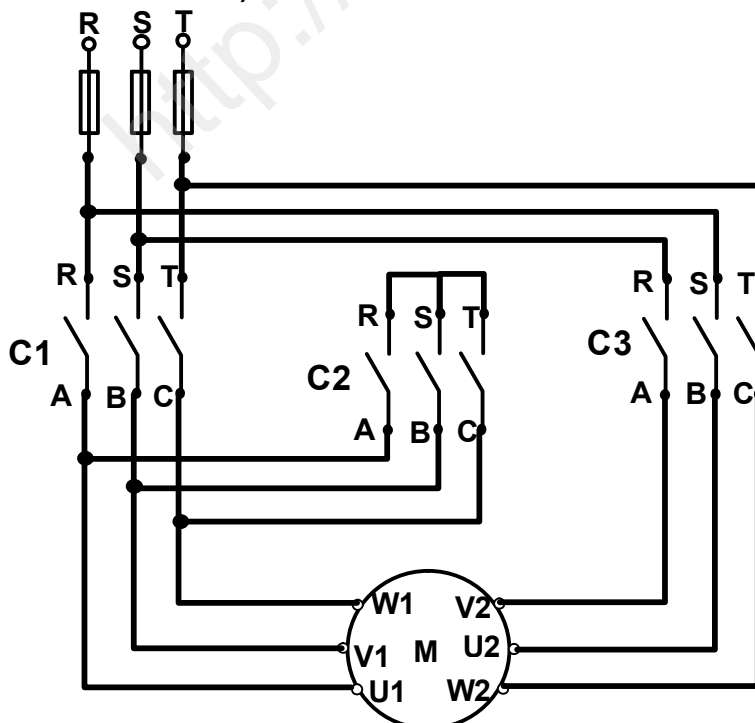


Conexiunea dublă-stea (paralel)

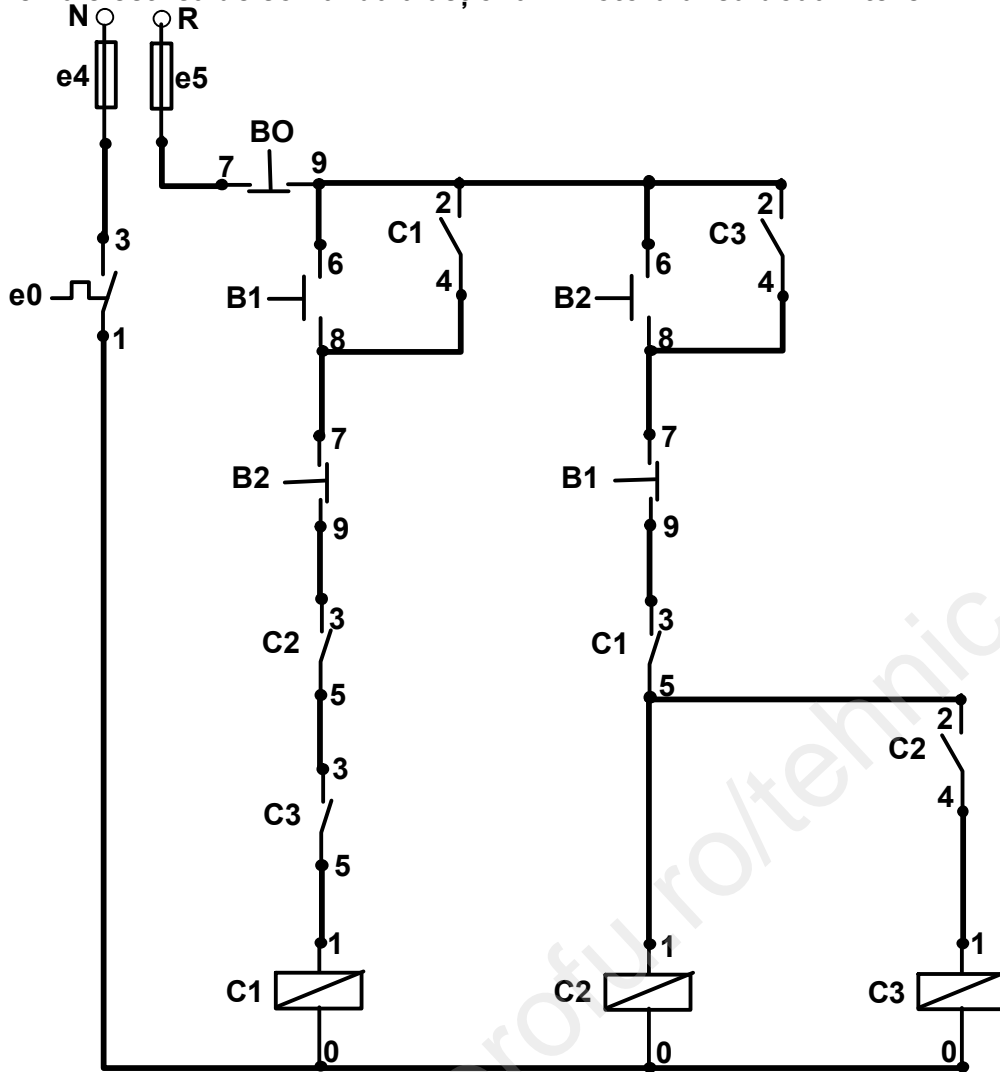
În figura de mai jos este prezentată schema electrică de forță pentru acționarea motorului cu două viteze. Contactorul **C1 alimentează** bobinele motorului când funcționează la **turație mică**, contactorul **C3 alimentează** bobinele motorului când funcționează la **turație mare** iar contactorul **C2 conectează în stea** bobinele primelor înfășurări (a doua stea).

La **turație mică** (1500 rot/min) **cuplează** contactorul **C1 (activarea butonului B1)**

La **turație mare** (3000 rot/min) **decuplează C1** și **cuplează** contactoarele **C2 și C3 (activarea butonului B2)**



Schema electrică de comandă a acționării motorului cu două viteze



B. SARCINI DE LUCRU.

- I. Identifică elementele din schema electrică de comandă la aparatele de pe panoplia de lucru, și execută legăturile electrice dintre elemente conform schemei de mai sus.
- II. Verifică funcționarea instalației electrice executate.
- III. Precizează care este rolul contactelor:

B2₇₋₉

B1₇₋₉

C2₃₋₅ și C3₃₋₅

C1₃₋₅

C2₂₋₄