

# FIȘĂ DE LUCRU

ELEV: .....

CLASA: .....

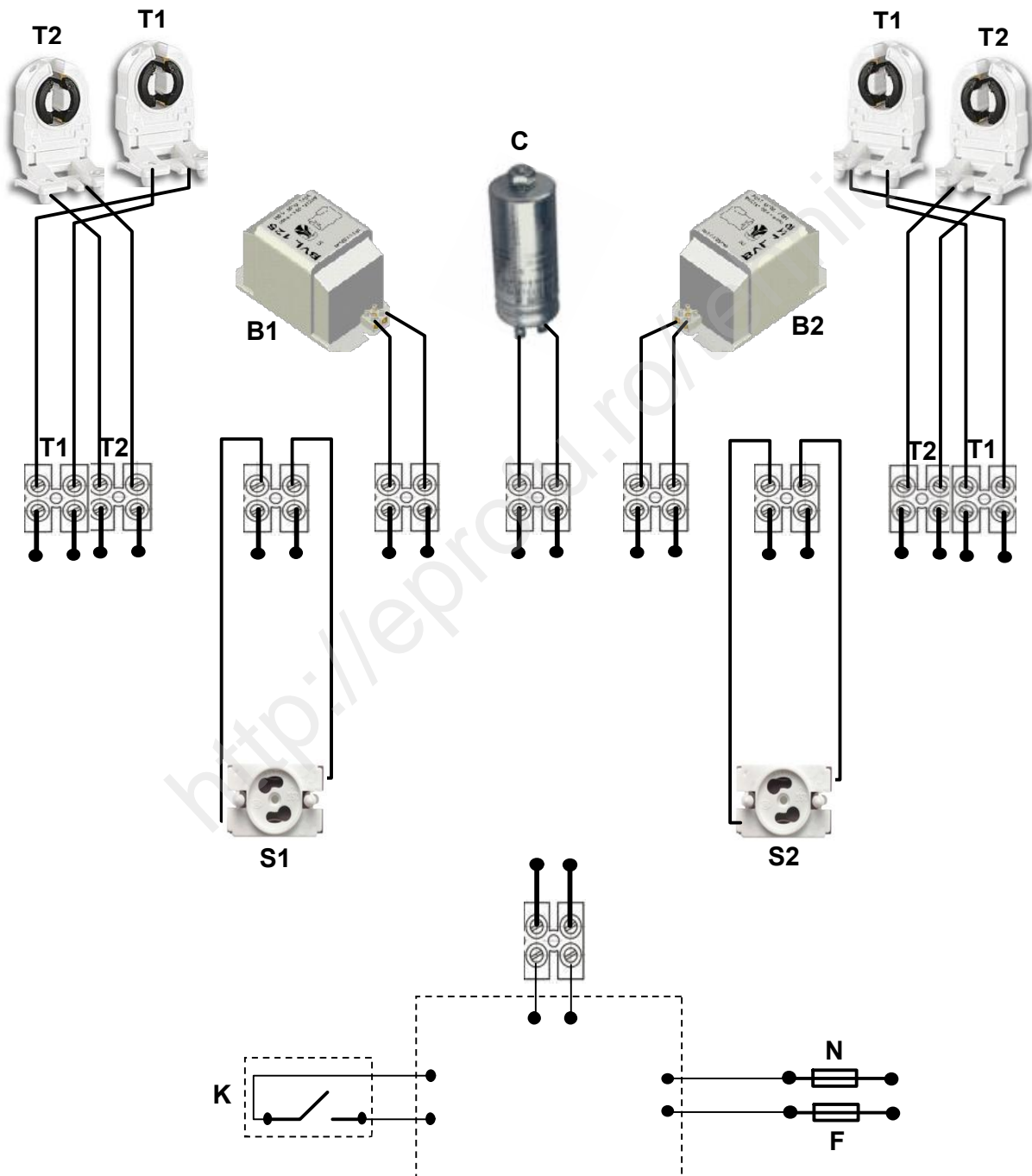
DOMENIUL: ELECTRIC

AN ȘCOLAR: .....

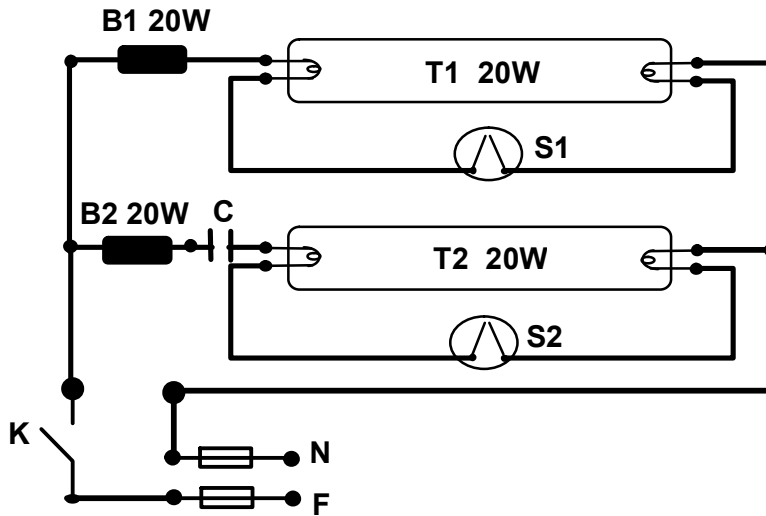
UNITATEA DE ÎNVĂȚARE: Executarea legăturilor funcționale într-o instalație electrică.

TEMA: Executarea legăturilor la lămpile electrice fluorescente (Montajul DUO)

A. SCHIȚA PANOPLIEI DEMONSTRATIVE.



## Schema de conectare a lămpilor electrice fluorescente în paralel (Montaj DUO)



### B. SARCINI DE LUCRU.

1. Completează schița panopliei demonstrative cu conexiunile dintre elementele montajului conform schemei electrice de conectare a lămpilor fluorescente în montaj duo.
2. Execută conexiunile între elementele montajului în conformitate cu schema de conexiuni realizată la punctul 1.
3. Alimentează cu tensiune montajul, închide întrerupătorul **K** și verifică funcționarea corectă a montajului.
4. Precizează denumirea și rolul fiecărui element al schemei electrice:

- **T** Denumire .....

Rol .....

- **S** Denumire .....

Rol .....

- **B** Denumire .....

Rol .....