

# FIȘĂ DE LUCRU

ELEV: .....

CLASA: .....

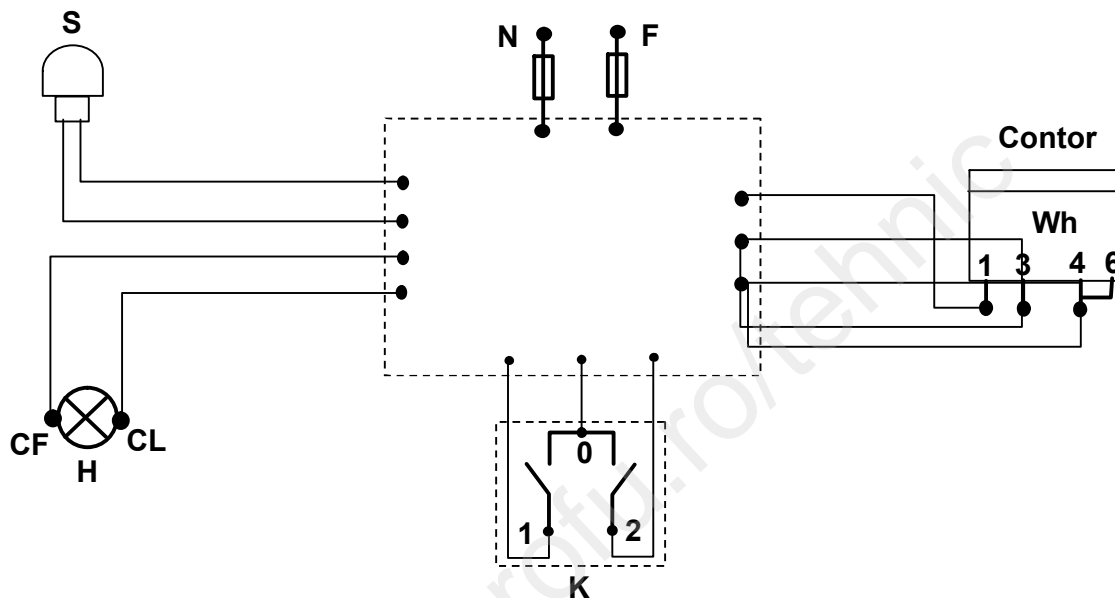
DOMENIUL: ELECTRIC

AN ȘCOLAR: .....

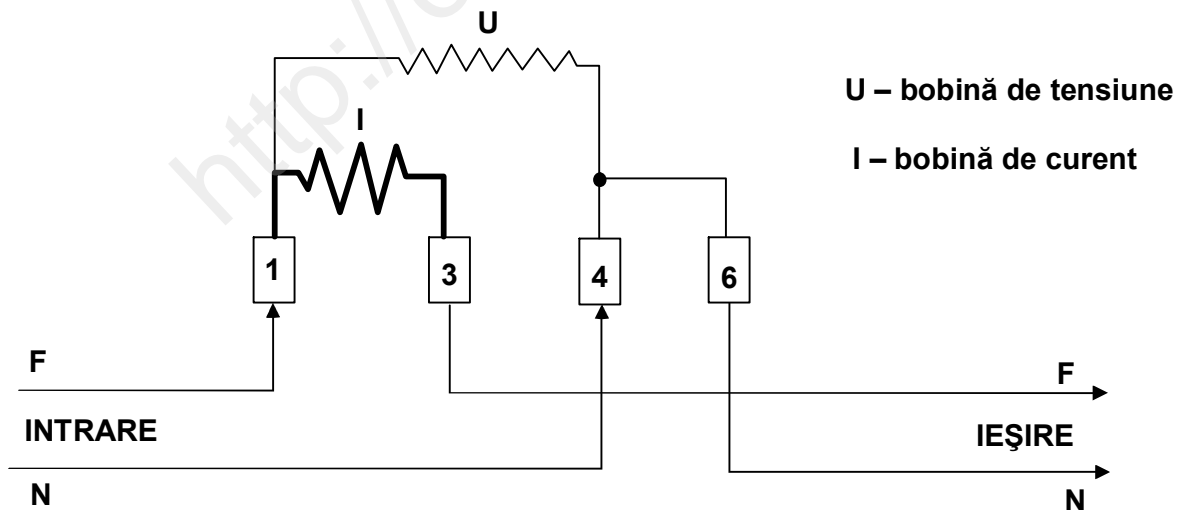
UNITATEA DE ÎNVĂȚARE: Executarea legăturilor funcționale într-o instalație electrică.

TEMA: Executarea legăturilor în doze la o instalație electrică de iluminat cu o lampă electrică, o sonerie un întrerupător bipolar și un contor de energie monofazat.

## A. SCHIȚA PANOPLIEI DEMONSTRATIVE.



Schema electrică a contorului de energie.



Bobina de tensiune **U** este conectată în **paralel** cu consumatorul iar bobina de curent **I** este conectată în **serie** cu consumatorul.

## B. SARCINI DE LUCRU.

1. Conductorul de fază **F** intră în contor la borna **1**, iese pe la borna **3** și se conectează la contactul comun al întrerupătorului **K**. Conductorul de nul **N** se conectează la borna **4** a contorului la contactul **CL** al lămpii **H** și la unul din contactele soneriei **S**. Prin activarea (închiderea) contactului **1** al întrerupătorului **K** soneria **S** sună, iar prin activarea contactului **2** lampa **H** luminează. Completează schița de mai sus cu conexiunile în doza de ramificație.

2. Execută conexiunile în doza de ramificație în conformitate cu schema de conexiuni realizată la punctul 1.

3. Enumeră etapele procesului tehnologic de executare a conexiunilor în doza de ramificație

.....

.....

.....

.....

.....

.....

.....

4. Precizează verificările care se fac după efectuarea conexiunilor în doza de ramificație.

.....

.....

.....

.....

.....

5. Desenează schema electrică monofilară a instalației executate pe panoplie.