

# FIȘĂ DE LUCRU

ELEV: .....

CLASA: .....

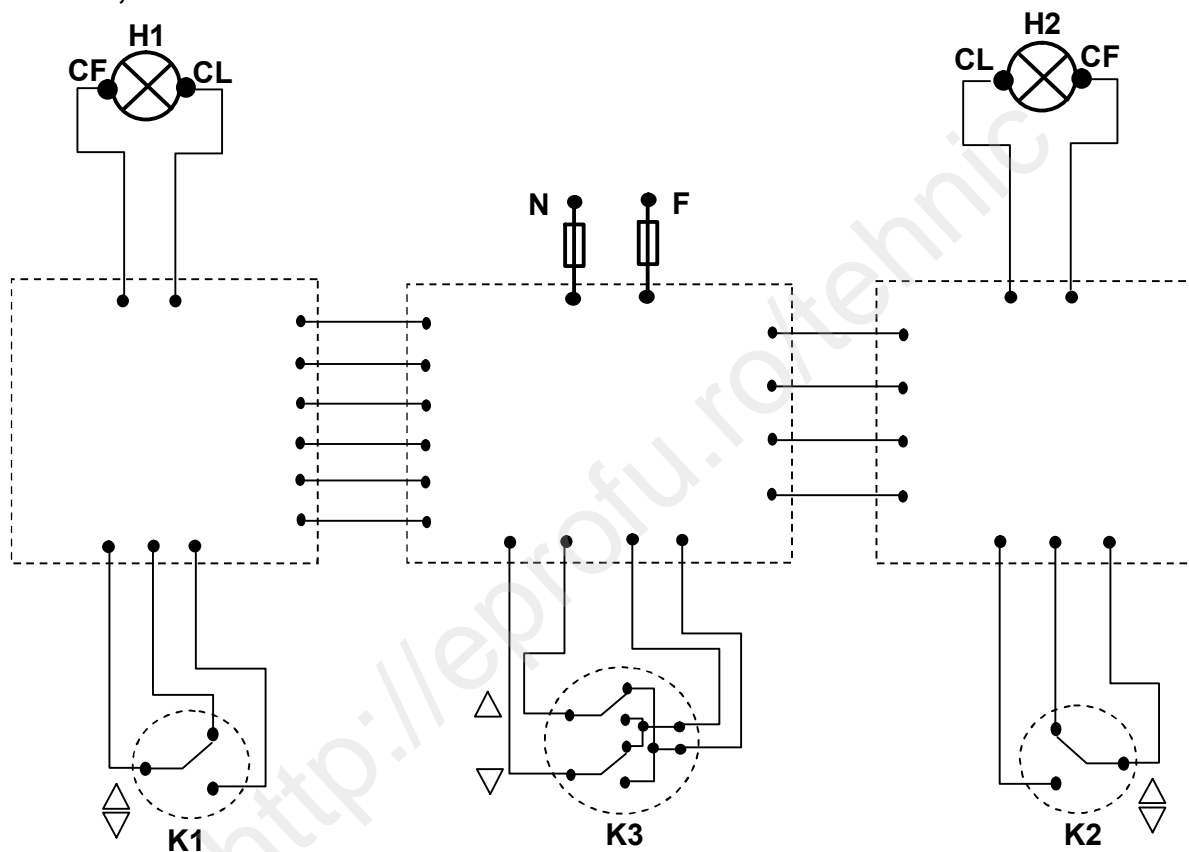
DOMENIUL: ELECTRIC

AN ȘCOLAR: .....

UNITATEA DE ÎNVĂȚARE: Executarea legăturilor funcționale într-o instalație electrică.

TEMA: Executarea legăturilor în doze la o instalație electrică cu un circuit de iluminat format din 2 lămpi electrice, două comutatoare de capăt și un comutator în cruce.

## A. SCHIȚA PANOPLIEI DEMONSTRATIVE.



## B. SARCINI DE LUCRU.

1. Prin activarea oricărui dintre comutatoarele de capăt **K1** și **K2** sau a comutatorului în cruce **K3**, lămpile **H1** și **H2** trebuie să lumineze sau să se stingă. Completează schița de mai sus cu conexiunile în dozele de ramificație.

2. Execută conexiunile în dozele de ramificație în conformitate cu schema de conexiuni realizată la punctul 1.

