

FIȘĂ DE LUCRU 1

UNITATEA DE ÎNVĂȚARE: CIRCUITE ELECTRICE DE CURENT CONTINUU

TEMA: REȚELE DE REZISTOARE

A. Prezentarea montajului

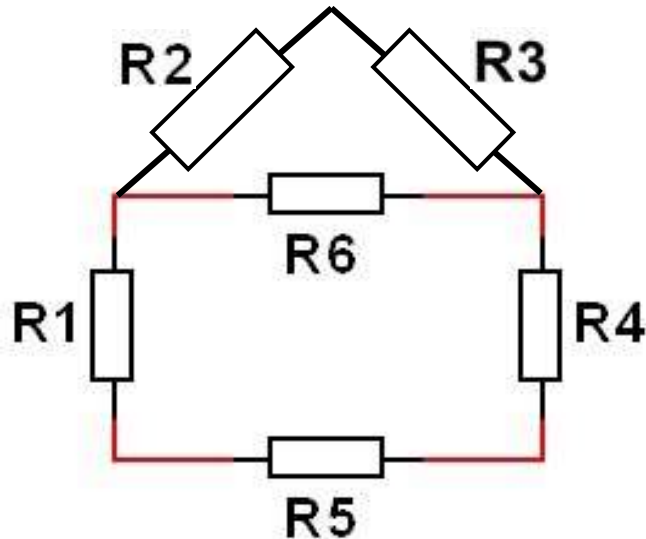


Fig.1 Schema montajului

R1	R2	R3	R4	R5	R6	R _{AB} (1)	R _{AB} (2)	R _{AB} (3)
						Calculată	Măsurată cu Ω	Determin. cu V/A

Tabel de valori

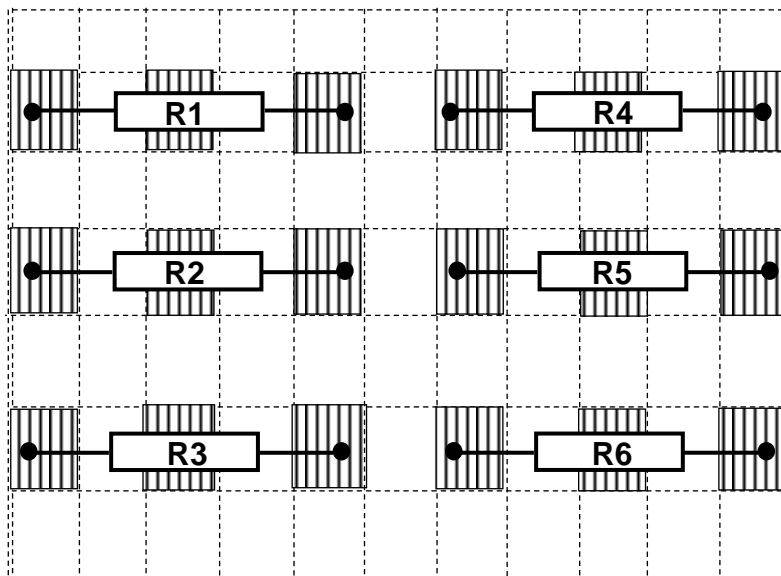
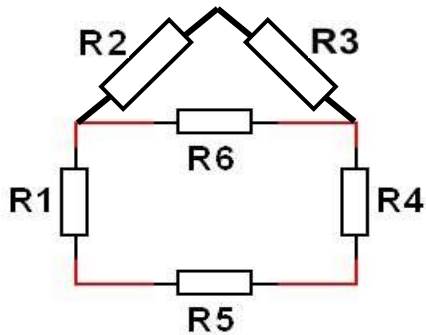


Fig.2 Placa de probă



B. SARCINI DE LUCRU.

I. Pregătește 6 rezistoare marcate direct (Ω). Notează valorile lor în tabel.

II. Calculează rezistența echivalentă R_{AB} (1) și notează valoarea în tabel.

Calcul:

.....

.....

.....

.....

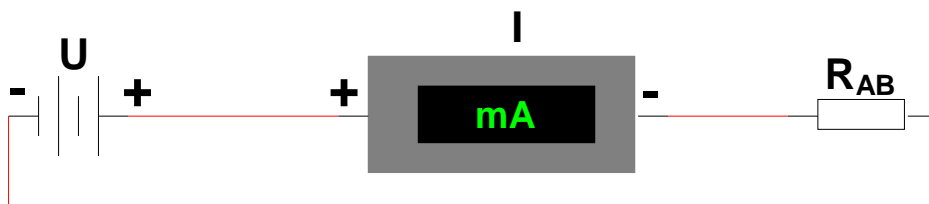
.....

III. Execută pe desenul din **fig.2** conexiunile dintre rezistoare conform schemei din **fig.1**.

IV. Pregătește placa de probă, lipește rezistoarele pe aceasta conform **fig.2** și execută conexiunile dintre rezistoare conform schemei din **fig.1**.

V. Măsoară rezistența montajului cu ohmmetrul digital și notează valoarea în tabel- $R_{AB}(2)$

VI. Conectează montajul împreună cu un miliampermetru și o sursă de alimentare conform schemei de mai jos.



VII. Pornește sursa de alimentare. Reglează sursa la o anumită valoare. Notează valorile indicate de voltmetrul sursei și miliampermetru. Calculează rezistența echivalentă $R_{AB}(3)$. Notează valoarea în tabel.

$U = \dots\dots\dots V$

$I = \dots\dots\dots mA$

$$R_{AB}(3) = \frac{U}{I} \cdot 1000 =$$