
5.6. COMPARATOARE NUMERICE

Comparatoarele numerice permit compararea rapidă a două numere binare A și B și determinarea valorii relative a acestora (se determină dacă între cele două numere există una din relațiile $A=B$, $A>B$, $A<B$).

Un comparator numeric (**figura 5.6.1**) este prevăzut cu:

- $2n$ intrări pentru cele 2 numere de n biți;
- 3 ieșiri cu rezultatul comparației celor 2 numere ($A=B$, $A<B$, $A>B$);
- 3 intrări suplimentare ($A=B$, $A<B$, $A>B$), pentru conectarea în cascadă a mai multor comparatoare atunci când se compară numere cu lungimi mari.

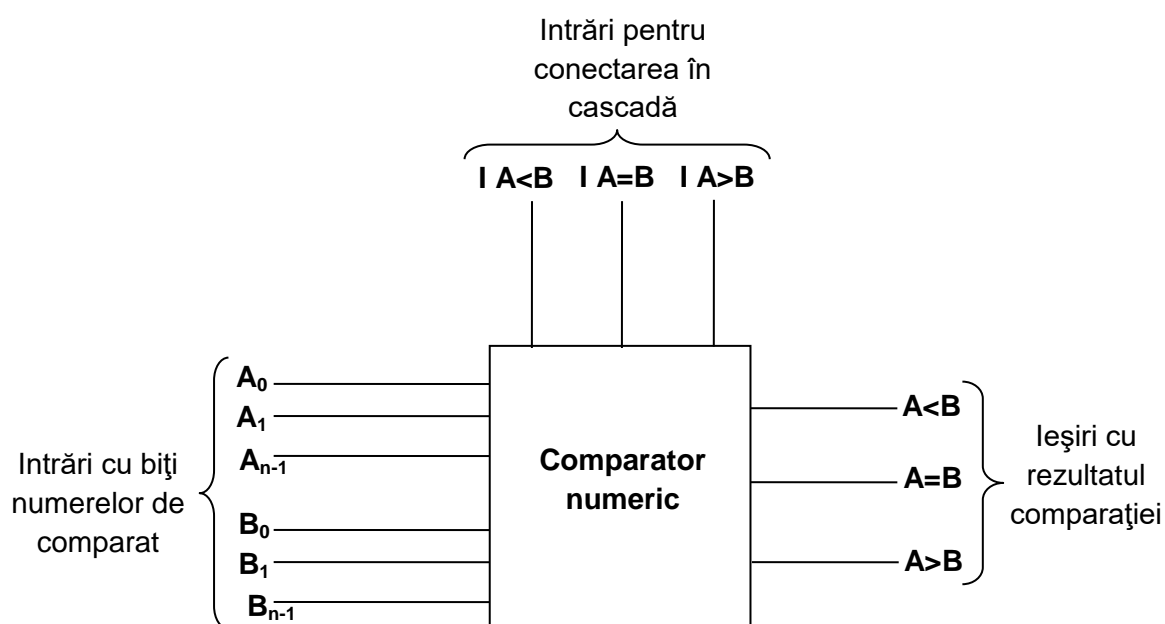


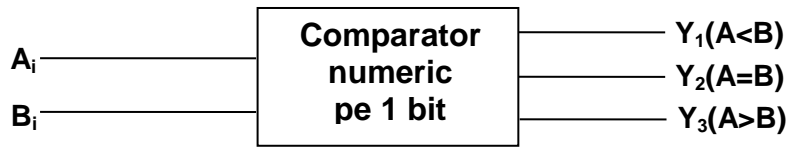
Figura 5.6.1 Schema bloc a unui comparator numeric.

În funcție de lungimea numerelor de comparat, comparatoarele numerice pot fi:

- Comparatoare numerice pe 1 bit;
 - Comparatoare numerice pe 2 biți;
 - Comparatoare numerice pe 4 biți;
 - Comparatoare numerice pe 8 biți.
-

1. Comparatorul numeric pe 1 bit.

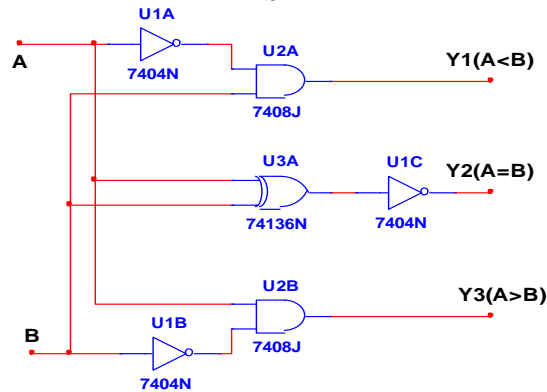
În figura 5.6.2 sunt prezentate: schema bloc a comparatorului pe 1 bit (fig. 5.6.2 a), tabelul de adevăr (fig. 5.6.2 b) și schema logică a comparatorului (fig. 5.6.2 c).



a

INTRĂRI		IEȘIRI		
Ai	Bi	Y1(A<B)	Y2(A=B)	Y3(A>B)
0	0	0	1	0
0	1	1	0	0
1	0	0	0	1
1	1	0	1	0

b



c

Figura 5.6.2 Comparator numeric pe un bit.

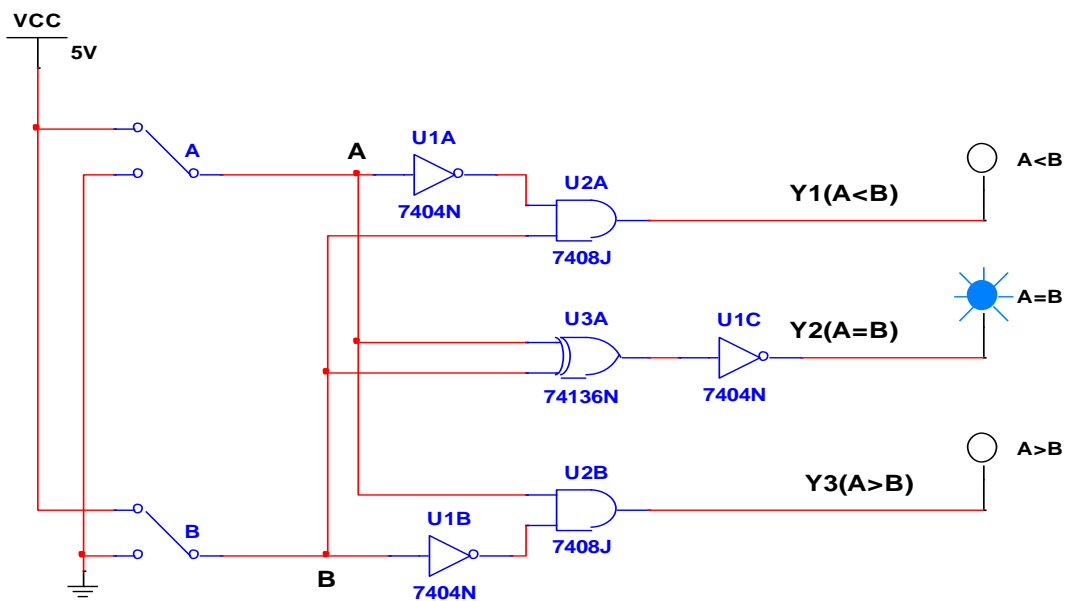
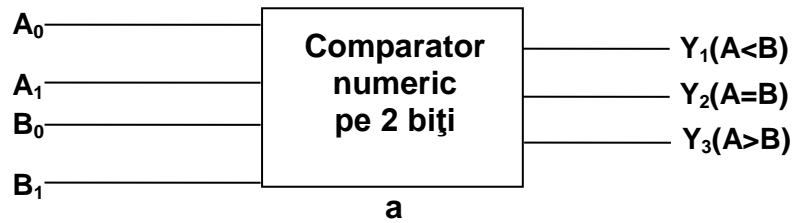


Figura 5.6.3 Circuit de verificare a comparatorului numeric pe un bit.

2. Comparatorul numeric pe 2 biți.

În figura 5.6.4 sunt prezentate schema bloc a comparatorului pe 2 biți (fig. 5.6.4 a) și tabelul de adevăr (fig. 5.6.4 b).



INTRĂRI				IEȘIRI		
A0	A1	B0	B1	Y1(A<B)	Y2(A=B)	Y3(A>B)
0	0	0	0	0	1	0
0	0	0	1	1	0	0
0	0	1	0	1	0	0
0	0	1	1	1	0	0
0	1	0	0	0	0	1
0	1	0	1	0	1	0
0	1	1	0	1	0	0
0	1	1	1	1	0	0
1	0	0	0	0	0	1
1	0	0	1	0	0	1
1	0	1	0	0	1	0
1	0	1	1	1	0	0
1	1	0	0	0	0	1
1	1	0	1	0	0	1
1	1	1	0	0	0	1
1	1	1	1	0	1	0

b

Figura 5.6.4 Comparator numeric pe 2 biți.

În **figura 5.6.5** este prezentată schema de verificare a unui comparator numeric pe 2 biți realizat cu porți logice elementare.

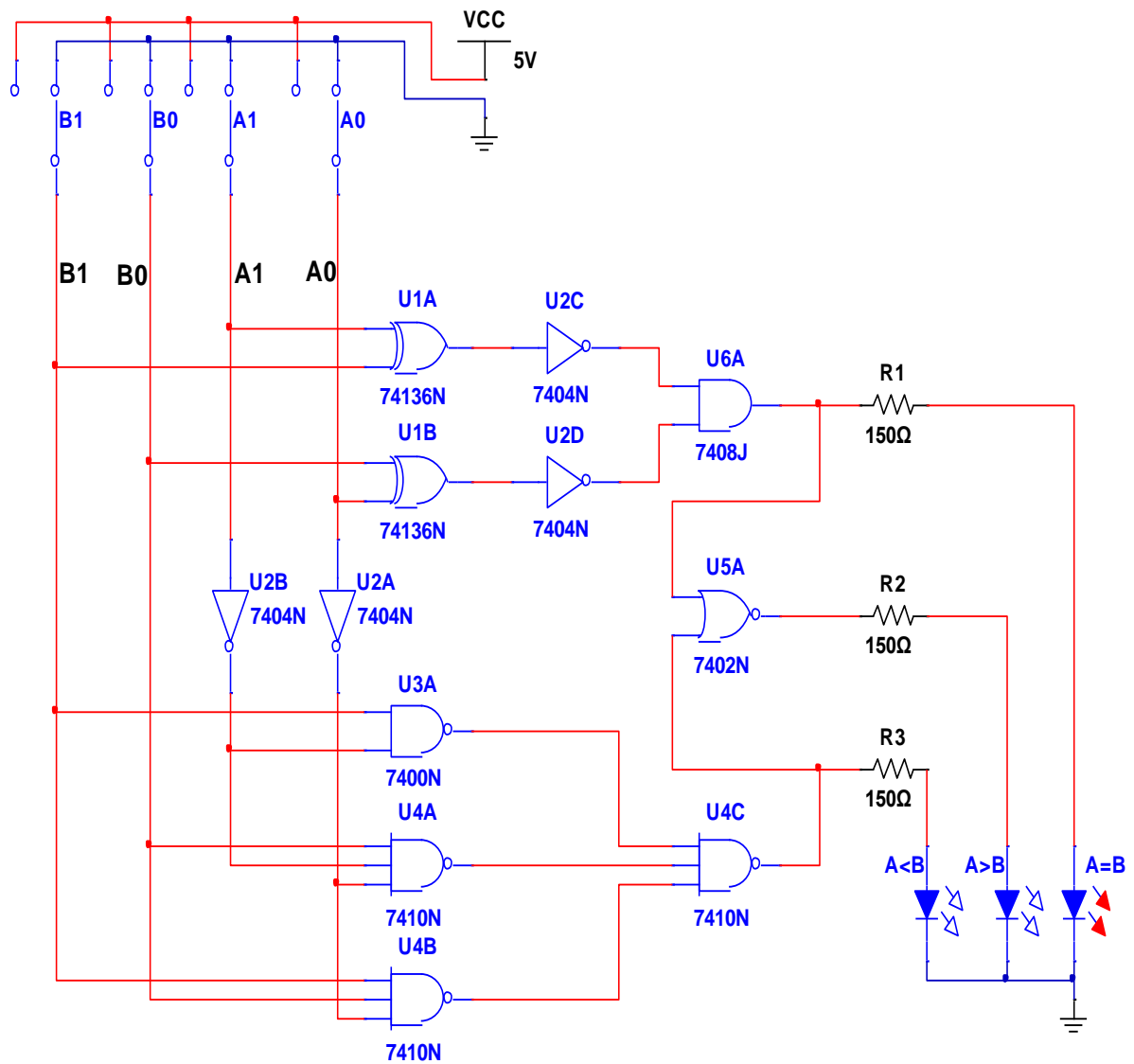
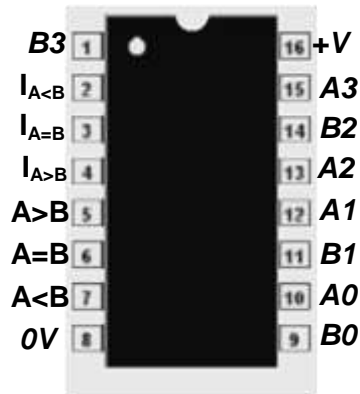


Figura 5.6.5 Verificarea comparatorului numeric pe 2 biți.

3. Comparatorul numeric pe 4 biți.

În figura 5.6.6 este prezentat comparatorul pe 4 biți – 74LS85N. Spre deosebire de celelalte două tipuri de comparatoare prezentate, acest comparator este prevăzut cu 3 intrări de extindere (I A<B, I A=B, I A>B) pentru conectarea în cascadă cu alt comparator. Acest montaj se utilizează pentru extinderea capacității de comparare la 8 biți.

Configurația terminalelor:



Tabelul de adevăr

Compararea intrărilor				Intrări de extindere			Ieșiri		
A3,B3	A2,B2	A1,B1	A0,B0	IA>B	IA<B	IA=B	A>B	A<B	A=B
A3>B3	X	X	X	X	X	X	1	0	0
A3<B3	X	X	X	X	X	X	0	1	0
A3=B3	A2>B2	X	X	X	X	X	1	0	0
A3=B3	A2<B2	X	X	X	X	X	0	1	0
A3=B3	A2=B2	A1>B1	X	X	X	X	1	0	0
A3=B3	A2=B2	A1<B1	X	X	X	X	0	1	0
A3=B3	A2=B2	A1=B1	A0>B0	X	X	X	1	0	0
A3=B3	A2=B2	A1=B1	A0<B0	X	X	X	0	1	0
A3=B3	A2=B2	A1=B1	A0=B0	1	0	0	1	0	0
A3=B3	A2=B2	A1=B1	A0=B0	0	1	0	0	1	0
A3=B3	A2=B2	A1=B1	A0=B0	0	0	1	0	0	1
A3=B3	A2=B2	A1=B1	A0=B0	X	X	1	0	0	1
A3=B3	A2=B2	A1=B1	A0=B0	1	1	0	0	0	0
A3=B3	A2=B2	A1=B1	A0=B0	0	0	0	1	1	0

Figura 5.6.6 Comparatorul pe 4 biți - 74LS85N

În figura 5.6.7 este prezentat circuitul de verificare a comparatorului pe 4 biți – 74LS85N

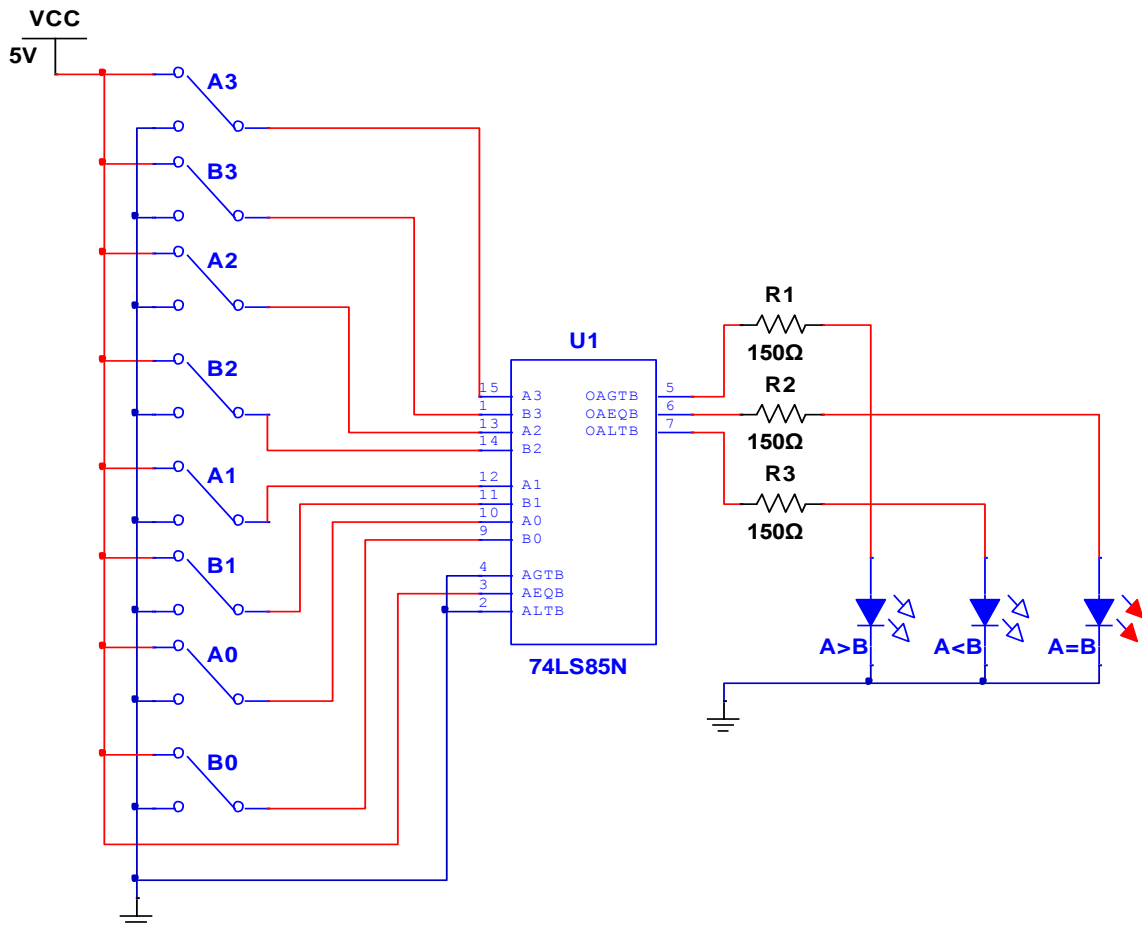


Figura 5.6.7 Verificarea comparatorului pe 4 biți - 74LS85N

Pentru a obține un comparator pe 8 biți se conectează în cascadă două comparatoare pe 4 biți ca în schema din figura 5.6.8.

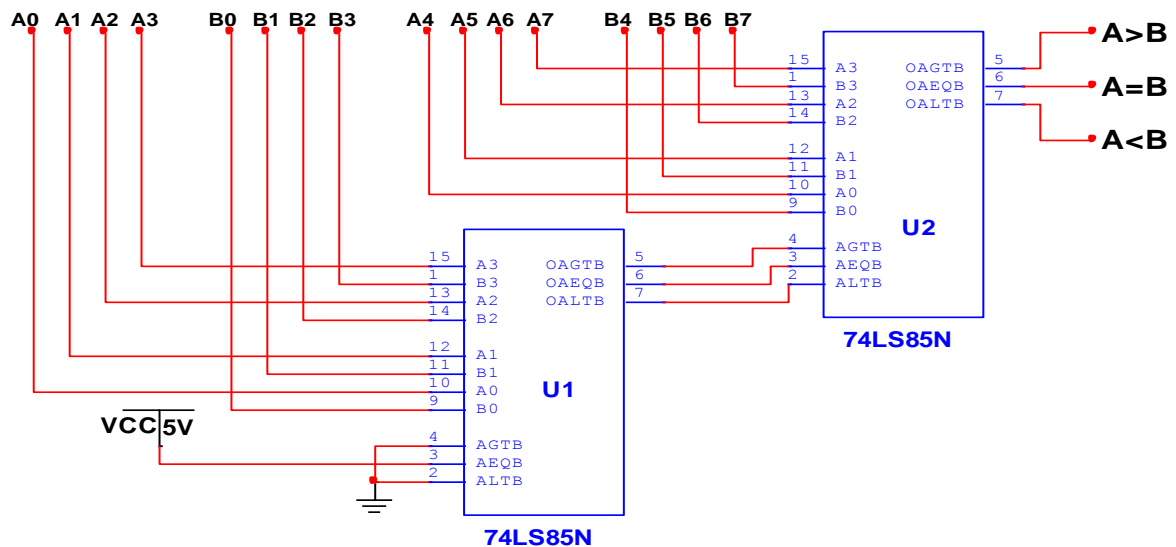


Figura 5.6.8 Schemă comparator pe 8 biți cu circuite 74LS85N