

5.2. CODIFICATOARE

Codificatoarele (CD) – sunt circuite logice combinaționale cu n intrări și m ieșiri care furnizează la ieșire un cod de m biți atunci când numai una din cele n intrări este activă. De regulă **intrările** codificatoarelor **sunt active în 0**, deoarece prin activarea unei intrări aceasta este pusă la masa montajului, deci capătă valoarea 0 logic.

Circuitele de codificare primesc la intrare semnale codificate într-un cod diferit de cel binar și furnizează la ieșire semnale în cod binar sau echivalentul acestuia.

Numărul de biți ai codului de ieșire (m) este întotdeauna mai mic decât numărul de biți ai codului de intrare (n) $m \geq \log_2 n$

La codificatorul cu n intrări care are la ieșire un cod de m biți, număr de cuvinte furnizate la ieșire este $n = 2^{m-1}$ care este egal cu numărul intrărilor acestuia.

Cel mai utilizat codificator este **codificatorul zecimal-BCD** la intrarea căruia se aplică date în sistemul zecimal iar la ieșire apar date în codul BCD.

1. **Codificatorul SN74148** – este un codificator zecimal-BCD de trei biți (figura 5.2.1).

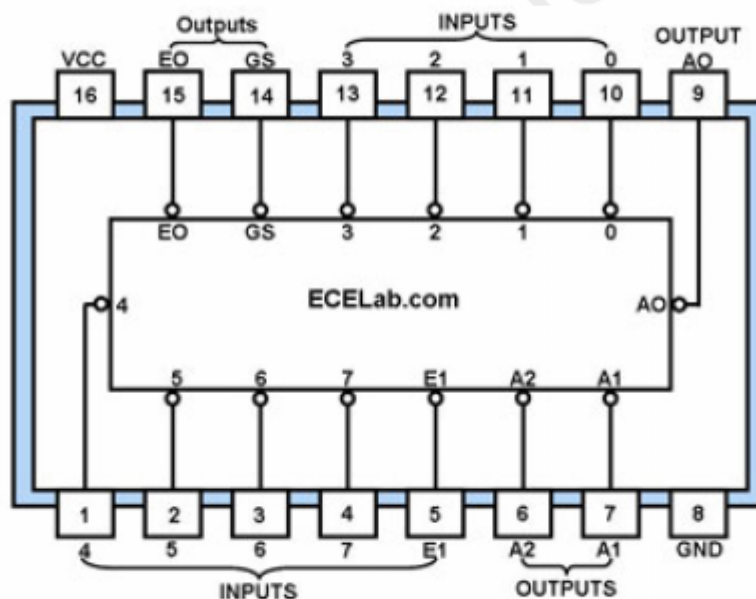


Figura 5.2.1 Codificatorul integrat SN74148

Codificatorul SN74148 este prevăzut cu:

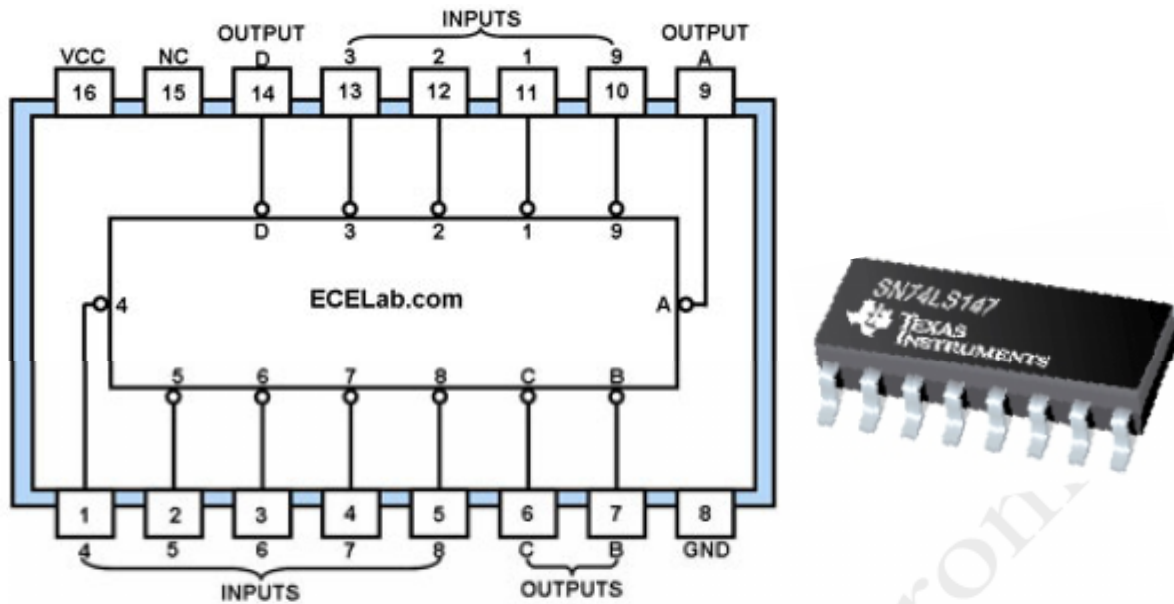
- 8 intrări de date ($I_0 - I_7$) active în 0
- O intrare **EI** (Enable In) pentru validarea circuitului care este activă în 0
- 3 ieșiri de date (A_0, A_1, A_2) active în 0
- O ieșire suplimentară pentru conectarea în cascadă a mai multor codificatoare **EI** (Enable Out) activă în 0
- O ieșire **GS** care devine activă (în 0 logic) când cel puțin una dintre intrările codificatorului este activă

Tabelul de adevăr al codificatorului este prezentat mai jos

Tabelul 5.2.1

INTRĂRI									IEȘIRI				
EI	0	1	2	3	4	5	6	7	2^2	2^1	2^0	GS	EO
									A2	A1	A0		
1	X	X	X	X	X	X	X	X	1	1	1	1	1
0	1	1	1	1	1	1	1	1	1	1	1	1	0
0	X	X	X	X	X	X	X	0	0	0	0	0	1
0	X	X	X	X	X	X	0	1	0	0	1	0	1
0	X	X	X	X	X	0	1	1	0	1	0	0	1
0	X	X	X	X	0	1	1	1	0	1	1	0	1
0	X	X	X	0	1	1	1	1	1	0	0	0	1
0	X	X	0	1	1	1	1	1	1	0	1	0	1
0	X	0	1	1	1	1	1	1	1	1	0	0	1
0	0	1	1	1	1	1	1	1	1	1	1	0	1

2. Codificatorul SN74147 – este un codificator zecimal-BCD de 4 biți (figura 5.2.2).



Codificatorul este prevăzut cu: **9 intrări** numerotate de la 1 la 9 active în 0

4 ieșiri notate cu A, B, C, D active în 0

Acest codificator nu utilizează 10 intrări deoarece se consideră că la intrare este cifra 0 când toate intrările sunt în 1 logic (vezi prima linie din tabel)

Tabelul de adevăr al codificatorului este prezentat mai jos

Tabelul 5.2.2

INTRĂRI									IEȘIRI			
1	2	3	4	5	6	7	8	9	2^3	2^2	2^1	2^0
									D	C	B	A
1	1	1	1	1	1	1	1	1	1	1	1	1
X	X	X	X	X	X	X	X	0	0	1	1	0
X	X	X	X	X	X	X	0	1	0	1	1	1
X	X	X	X	X	X	0	1	1	1	0	0	0
X	X	X	X	X	0	1	1	1	1	0	0	1
X	X	X	X	0	1	1	1	1	1	0	1	0
X	X	X	0	1	1	1	1	1	1	0	1	1
X	X	0	1	1	1	1	1	1	1	1	0	0
X	0	1	1	1	1	1	1	1	1	1	0	1
0	1	1	1	1	1	1	1	1	1	1	1	0