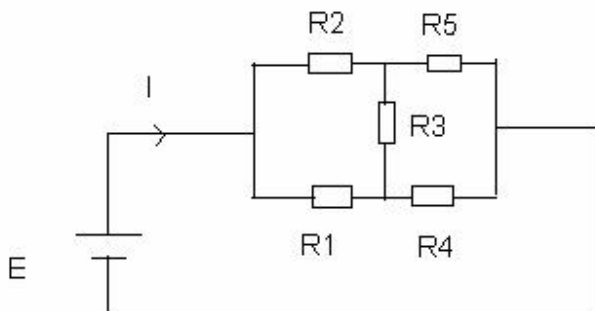


OLIMPIADA – DISCIPLINE TEHNOLOGICE
Faza națională – 13.IV.2007
SUBIECTE - PROBA PRACTICĂ
VARIANTA 3

Profil: Tehnic
Specializare: Tehnician operator tehnică de calcul
Clasa: a XI-a-ruta directă

1. Conectați sistemul de calcul la sursa de tensiune.
2. Setati sistemul de calcul pentru a boota de pe unitatea optică.
3. Creați **2 partiții** cu următorii parametri:
 - C:\ 10 GB;
 - D:\ 30GB.
4. Formatați partițiile **FAT 32**.
5. Instalați sistemul de operare **Windows XP** pe partiția C:\.
6. Instalați corect driver-ii .
7. Instalați programul antivirus și scanați partiția C:\ .
8. Creați în folderul **Documentele mele** fișierul **olimpiada .txt**. Deschideți fișierul și notați în el următoarele caracteristici ale sistemului:
 - tipul procesorului;
 - memoria RAM;
 - HDD;
 - placa video.
9. Se dă circuitul din figura de mai jos:



Se cunosc: $E=12V$, $R_1=2 \Omega$, $R_2=4 \Omega$, $R_3=R_4=2 \Omega$, $R_5=6 \Omega$.
Să se calculeze intensitatea **I** a curentului prin circuit.

Timp de lucru: 90 min

OLIMPIADA – DISCIPLINE TEHNOLOGICE
Faza națională – 13.IV.2007
BAREM DE CORECTARE - PROBA PRACTICĂ
VARIANTA 3

Profil: Tehnic
Specializare: Tehnician operator tehnică de calcul
Clasa: a XI-a-ruta directă

Numele elevului

NR. CRT.	CRITERII DE EVALUARE	PUNCTAJ MAXIM	PUNCTAJ OBȚINUT
1.	Respectarea normelor de tehnica securitatii muncii la conectarea sistemului de calcul.	5	
2.	Configurarea ca sistemul să booteze de pe discul optic	10	
3.	Realizarea celor 2 partiții cu parametrii specificați.	10	
4.	Realizarea formatării utilizând FAT32.	10	
5.	Instalarea corectă a sistemului de operare WIN XP	15	
6.	Instalarea corectă a drivere-lor	10	
7.	Instalarea corectă a programului antivirus	10	
8.	Crearea fișierului olimpiada.txt și identificarea corectă a configurației sistemului de calcul.	10	
9.	Realizarea transfigurării corecte din triunghi in stea Determinarea valorilor rezistentelor corespunzătoare conexiunii stea. Calculul rezistenței electrice echivalente a circuitului. Determinarea intensității curentului electric prin circuit.	2 3 3 2	
10.	Puncte acordate din oficiu	10	
11.	TOTAL	100	

	Numele și prenumele	Semnătura
Examinator 1		
Examinator 2		
Examinator 3		

Timp de lucru: 90 min