

OLIMPIADA – DISCIPLINE TEHNOLOGICE
Faza națională – 11.IV.2007

Profil: Tehnic III

Specializare: Tehnician electronist

Clasa: a XII-a*

- ◆ **Toate subiectele sunt obligatorii. Se acordă 10 puncte din oficiu.**
- ◆ **Timpul efectiv de lucru este de 3 ore.**

Subiectul I.

TOTAL: 15 puncte

Scrieți pe foaia de concurs litera corespunzătoare răspunsului corect:

1. Un ampermetru cu rezistența internă $r_a = 5,5 \Omega$ are curentul nominal $I_a = 0,4 \text{ A}$. Pentru extinderea domeniului de măsurare se montează un șunt de $0,5 \Omega$. Curentul maxim care poate fi măsurat, va fi:
 - a. 4,4 A;
 - b. 4,8 A;
 - c. 4 A;
 - d. 3,2 A.
2. Într-o punte Sauty elementele cunoscute sunt: $R_1 = 12 \Omega$; $R_2 = 6 \Omega$; $R_3 = 15 \Omega$; $C_3 = 100 \mu\text{F}$. Condensatorul de măsurat din brațul opus rezistenței R_2 se caracterizează prin:
 - a. $R_x = 7,5 \Omega$; $C_x = 200 \mu\text{F}$;
 - b. $R_x = 30 \Omega$; $C_x = 50 \mu\text{F}$;
 - c. $R_x = 4,8 \Omega$; $C_x = 180 \text{ mF}$;
 - d. $R_x = 33 \Omega$; $C_x = 20 \mu\text{F}$.
3. Rezistorul care se conectează în serie cu voltmetrul, pentru extinderea domeniului de măsură al acestuia se numește:
 - a. rezistență adițională;
 - b. șunt;
 - c. termorezistență;
 - d. varistor.
4. Circuitele de stabilizare se montează în circuit:
 - a. între sursa de tensiune alternativă și redresor;
 - b. între redresor și celula de filtrare;
 - c. între celula de filtrare și rezistența de sarcină;
 - d. înaintea sursei de tensiune alternativă.
5. Pentru realizarea unei bune filtrări se utilizează:
 - a. condensatoare de capacitate mică și bobine cu inductivitate mare;
 - b. condensatoare de capacitate mare și bobine cu inductivitate mică;
 - c. condensatoare de capacitate mare și bobine cu inductivitate mare;
 - d. condensatoare de capacitate mică și bobine cu inductivitate mică.
6. Memoriile care pot fi șterse cu raze ultraviolete și înscrise de câteva ori se numesc:
 - a. EPROM;
 - b. RAM;
 - c. ROM;
 - d. PROM.

7. Capacitatea unei memorii de 1024 (1k) cuvinte a câte 8 biți este:
 - a. 1 kb;
 - b. 8 kb;
 - c. 16 kb;
 - d. 1024 kb.

8. Pentru mărirea factorului de stabilizare se pot folosi:
 - a. mai multe diode Zener în serie;
 - b. mai multe diode Zener în paralel;
 - c. două diode Zener legate în paralel, înseriate cu o altă diodă;
 - d. mai multe diode Zener conectate în cascadă.

9. În schema funcțională a unui sistem de reglare automată S.R.A., traductorul este plasat:
 - a. între elementul de execuție E.E. și instalația tehnologică I.T.;
 - b. pe calea de reacție negativă;
 - c. în paralel cu regulatorul automat R.A.;
 - d. între regulatorul automat R.A. și elementul de execuție E.E..

10. Într-un sistem de reglare automată, mărirea de ieșire din regulator se numește:
 - a. mărime de referință;
 - b. mărime de eroare;
 - c. mărime de reacție;
 - d. mărime de comandă.

11. Puntea Maxwell se folosește pentru măsurarea:
 - a. bobinelor cu factor de calitate mic;
 - b. condensatoarelor cu pierderi mici;
 - c. bobinelor cu factor de calitate mare;
 - d. condensatoarelor cu pierderi mari.

12. Simbolurile celor 7 unități de măsură fundamentale din SI sunt:
 - a. m, Kg, s, mol, cd, K și A;
 - b. m, Kg, s, mol, cd, K și V;
 - c. m, Kg, s, mol, rad, K și A;
 - d. m, Kg, s, mol, cd, C și A.

13. Registrul SP (Stack Pointer – registrul pentru lucrul cu stiva) din arhitectura internă a microprocesorului este:
 - a. registru general;
 - b. registru special;
 - c. registru indicator;
 - d. registru pentru calculul adresei.

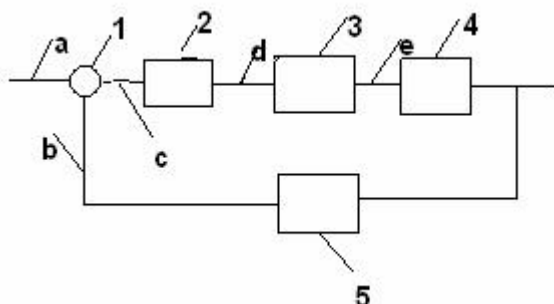
14. Eroarea care se repetă în procesul măsurării, cu aceeași valoare și același semn se numește:
 - a. eroare relativă;
 - b. eroare absolută;
 - c. eroare aleatoare;
 - d. eroare sistematică.

15. Termocuplul este un traductor de:
 - a. deplasare;
 - b. temperatură;
 - c. turație;
 - d. presiune.

Subiectul. II.

TOTAL: 35 puncte

1. Indicați numele blocurilor notate cu 1, 2, 3, 4, 5 în sistemul de reglare automată din figura de mai jos și numele mărimilor notate a, b, c, d și e. **(10 puncte)**



2. Transcrieți pe foaia de examen litera corespunzătoare fiecărui enunț (a,b,c,d,e) și notați în dreptul ei litera **A**, dacă apreciați că răspunsul este adevărat sau litera **F**, dacă apreciați că răspunsul este fals.

- La montarea unui wattmetru în circuit, bobina de curent trebuie montată în paralel, iar bobina de tensiune trebuie montată în serie.
- Memoria de tip RAM este memorie volatilă.
- În cazul traductoarelor generatoare mărimea măsurată este transformată într-o tensiune electromotoare.
- În stabilizatoarele în comutație, elementul de eșantionare realizează transformarea unui tren de impulsuri în semnal alternativ.
- Circuitele stabilizatoare ce conțin un element neliniar, caracterizat printr-un parametru variabil cu valoarea curentului ce îl parcurge, poartă numele de stabilizatoare parametrice.

(10 puncte)

3. Scrieți pe foaia de examen informația corectă care completează spațiile libere din enunțurile de mai jos:

Puntea Sauty este utilizată pentru măsurarea ...(1).... În construcția sa, în două brațe opuse se folosesc ...(2)... iar în brațul opus condensatorului ce se măsoară se află un ...(3)... în serie cu un ...(4)....

Erorile de măsură ...(5)... se elimină prin repetarea măsurării și efectuarea mediei aritmetice a valorilor măsurate.

(10 puncte)

4. În coloana **A** sunt enumerate mărimi electrice, iar în coloana **B** aparatele care pot măsura aceste mărimi electrice. Scrieți pe foaia de examen asocierile corecte dintre fiecare cifră din coloana **A** și litera corespunzătoare din coloana **B**.

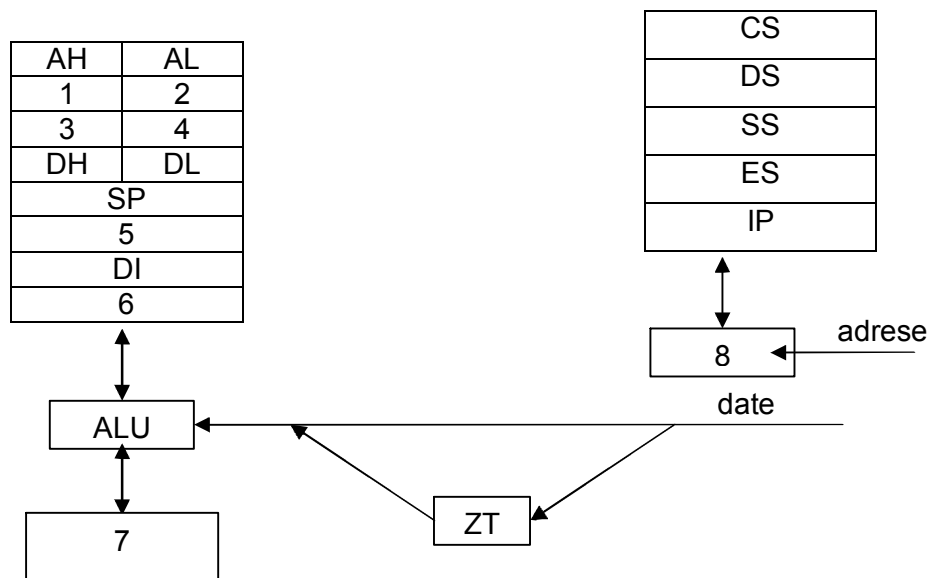
A	B
1. Tensiunea electrică	a) ampermetrul
2. Rezistența electrică	b) puntea Sauty
3. Intensitatea curentului electric	c) wattmetrul electrodinamic
4. Puterea în circuite de curent continuu	d) voltmetrul
5. Energia electrică	e) ohmmetrul
	f) contorul de inducție

(5 puncte)

Subiectul. III.

TOTAL: 40 puncte

1. În schema de mai jos este prezentată arhitectura internă a unui microprocesor.



- Precizați denumirea elementelor componente notate cu 1, 2, 3, 4, 5, 6, 7, 8.
- Precizați, pe scurt, rolul funcțional al elementelor componente notate cu: ALU, SP, AL, AH.
- Enumerați tipurile de magistrale utilizate de microprocesor.
- Microprocesorul execută operația de adunare între numerele : $11001011 + 10011101$. Precizați rezultatul adunării.
- Precizați starea biților indicatori CF (bitul de transport) și ZF (bitul de zero) din registrul de indicatori (FLAGS) în urma executării operației de la punctul anterior.

(24 puncte)

2. Un voltmetru magnetoelectric are tensiunea nominală $U_a = 5 \text{ V}$ și rezistența internă $r_v = 10 \text{ k}\Omega$.

- Exprimați rezistența în ohmi pe volt a aparatului.
- Calculați rezistența adițională necesară extinderii domeniului de măsură a voltmetrului de la 5 V la 50 V.
- Menționați cum se montează rezistența adițională ce extinde domeniul de măsură în raport cu voltmetrul.
- Calculați curentul nominal al voltmetrului magnetoelectric înainte de extinderea domeniului de măsură.

(16 puncte)