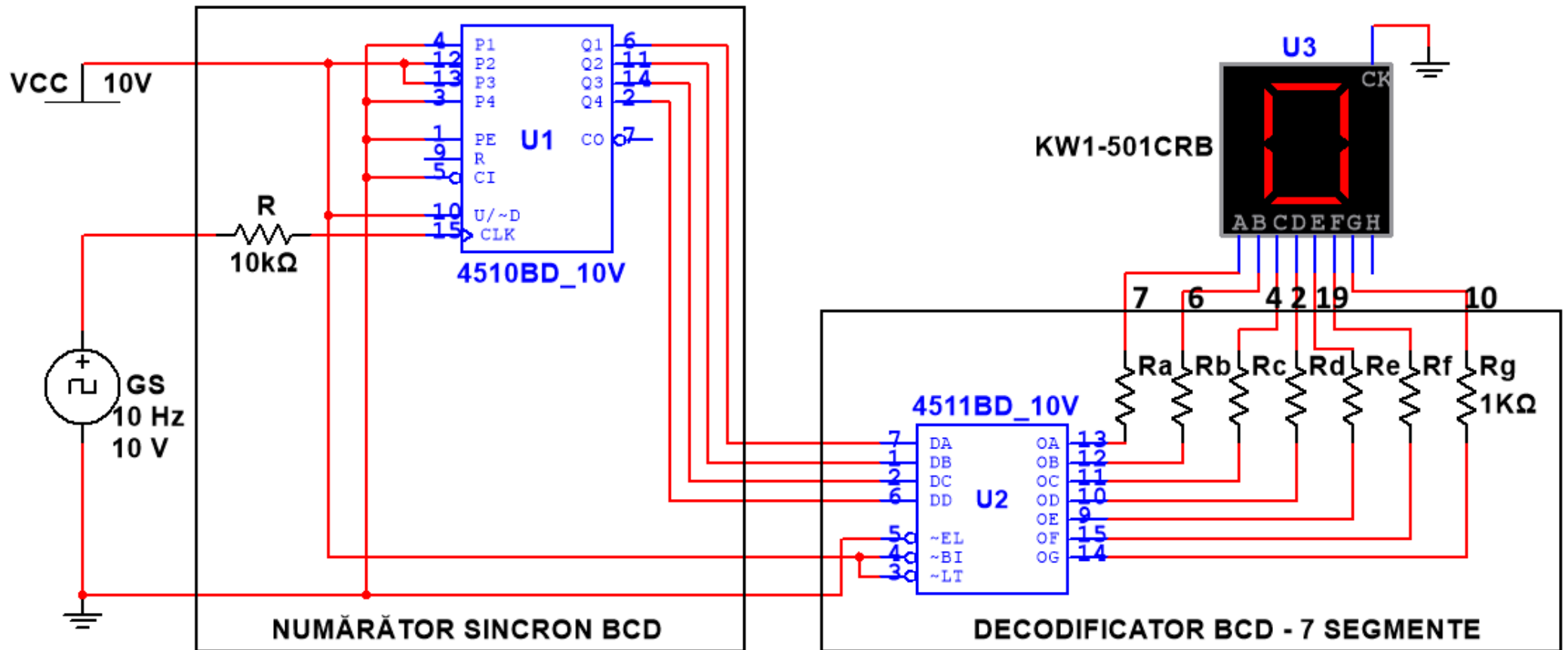
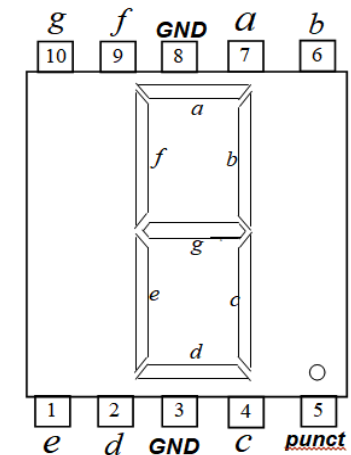
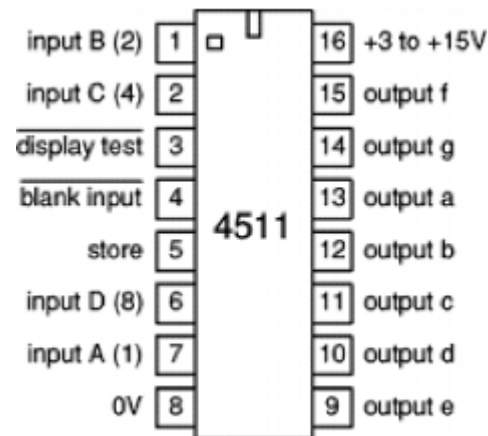
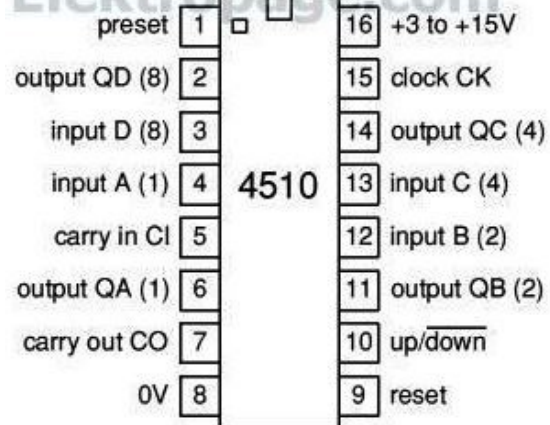


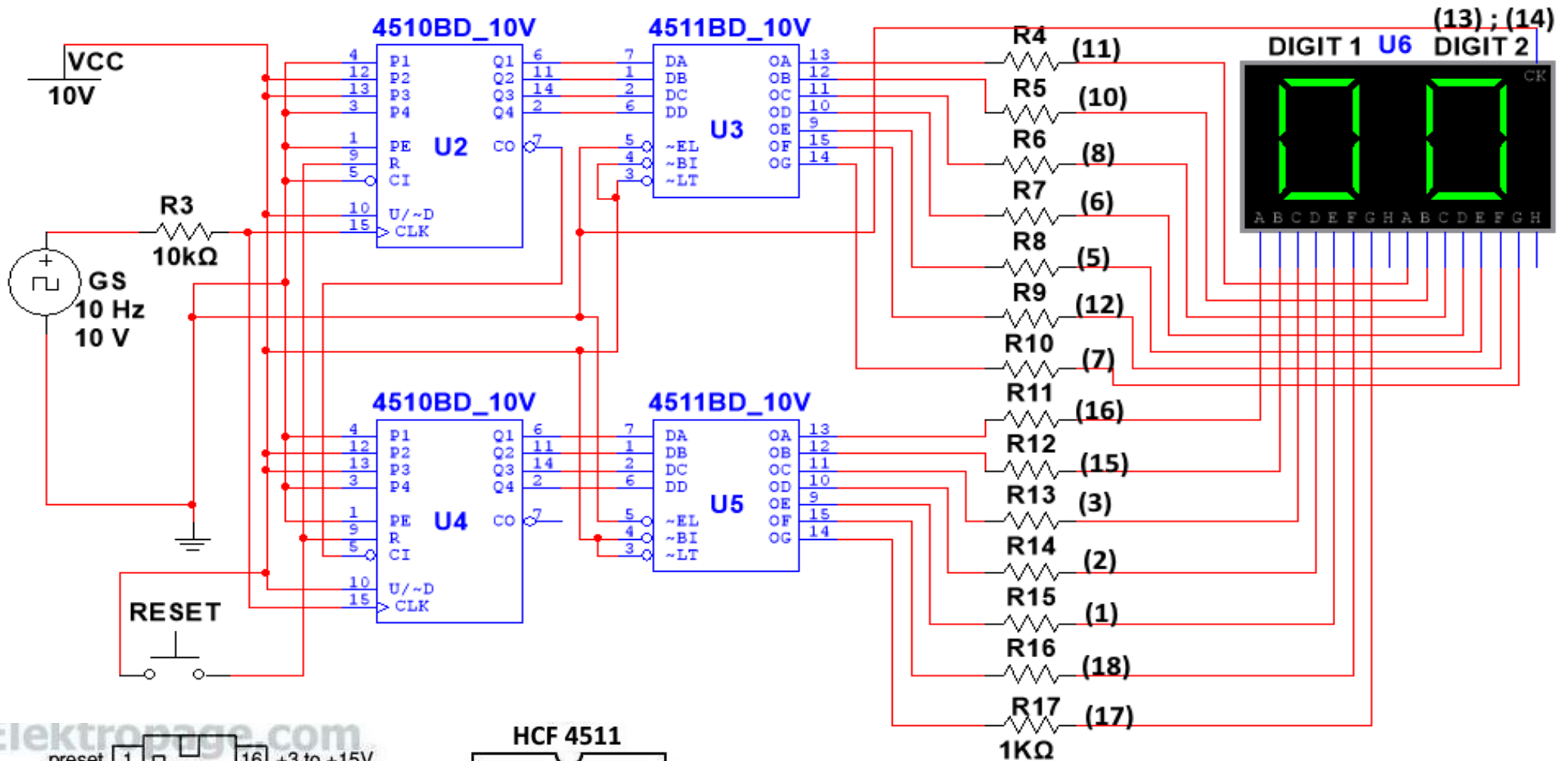
# 1. NUMĂRĂTOR – DECODIFICATOR BCD 7 SEGMENTE (CATOD COMUN)



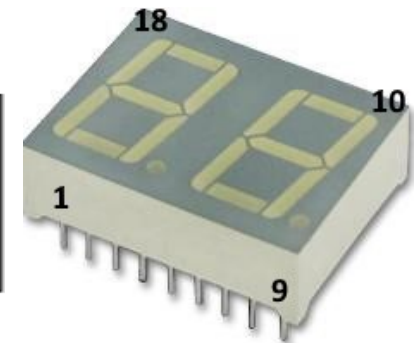
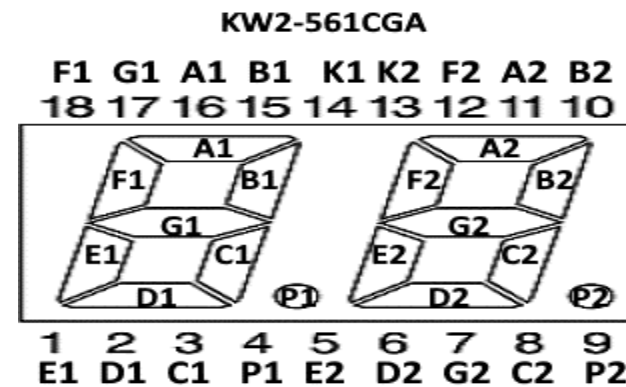
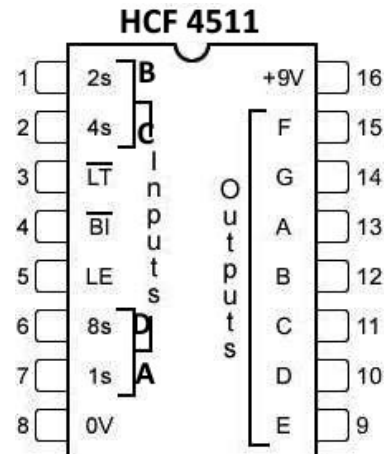
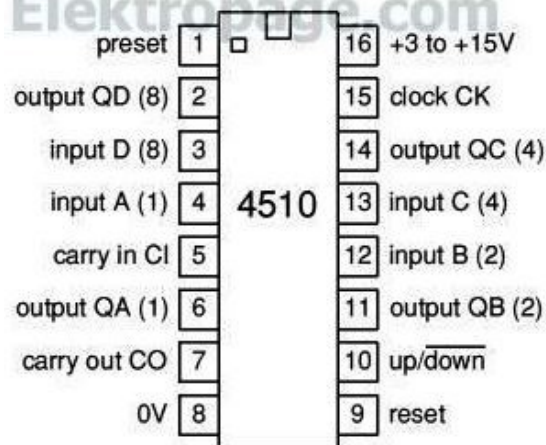
Elektronika.com



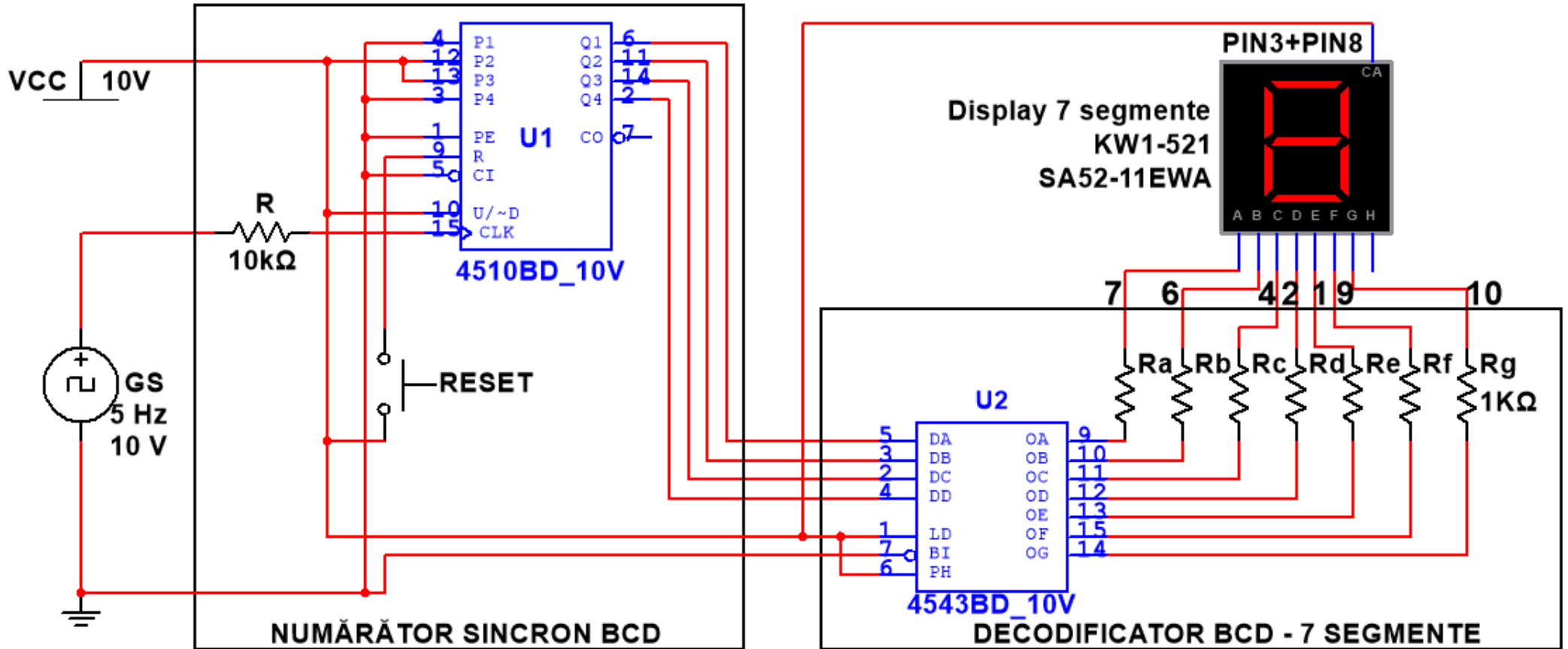
## 2. NUMĂRĂTOR – DECODIFICATOR BCD 2 x 7 SEGMENTE (CATOD COMUN)



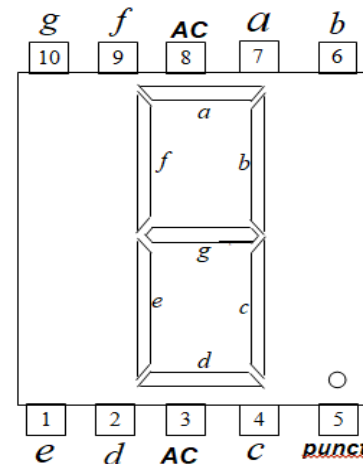
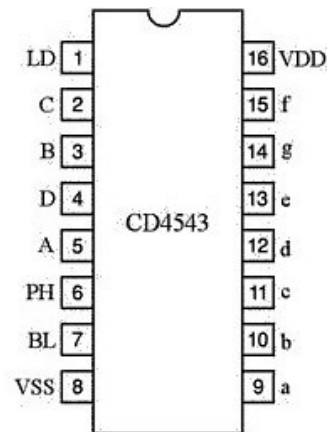
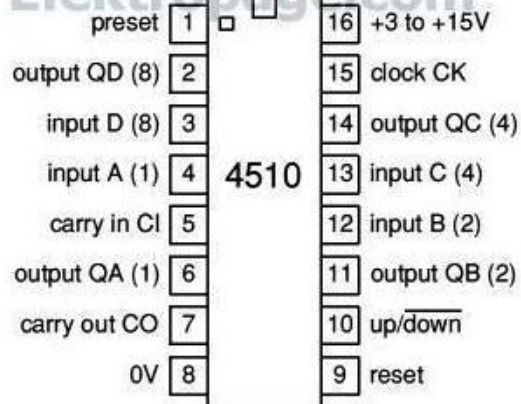
Elektropage.com



### 3. NUMĂRĂTOR – DECODIFICATOR BCD 7 SEGMENTE (ANOD COMUN)



Elektropage.com



**ATENȚIE!**

Conectați PIN 8 de circuitele integrate la -

Conectați PIN 16 de circuitele integrate la +

#### 4. NUMĂRĂTOR – DECODIFICATOR BCD 2 x 7 SEGMENTE (ANOD COMUN)

