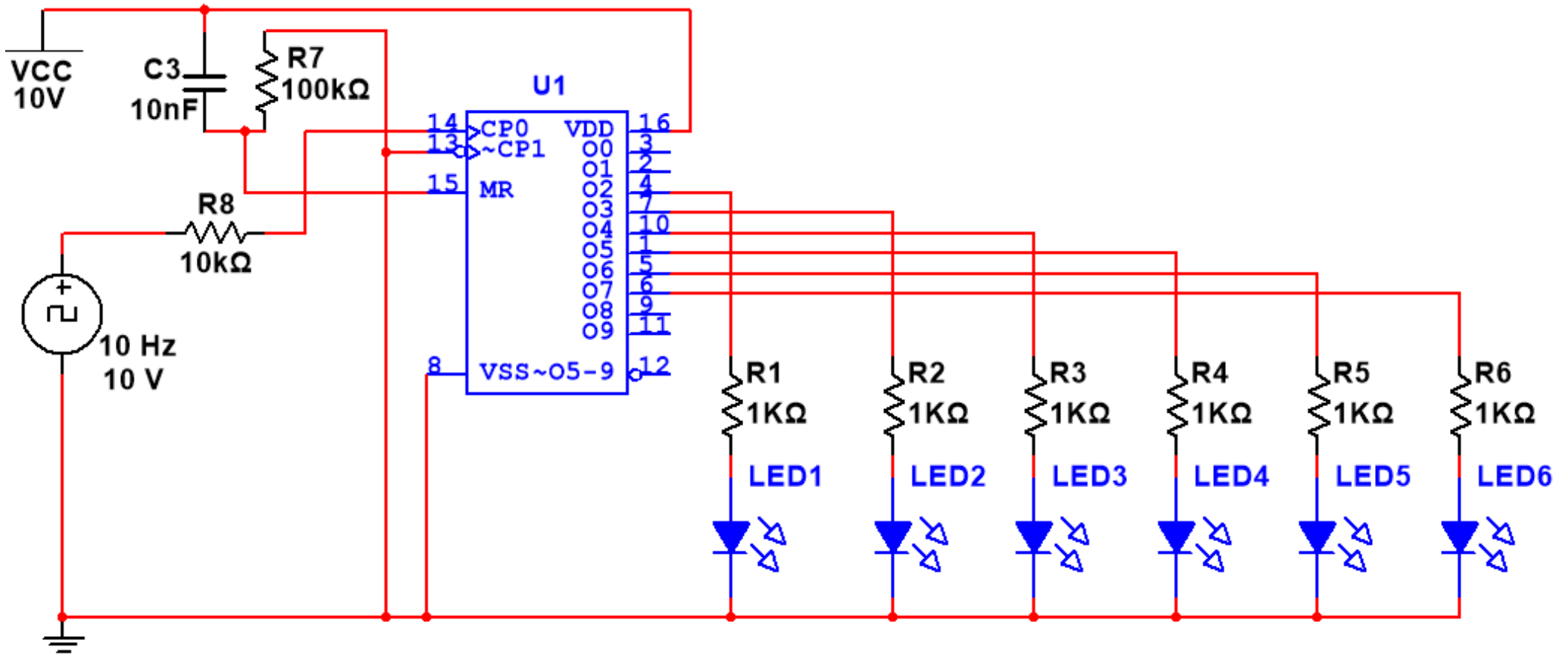


# LUMINĂ DINAMICĂ CU NUMĂRĂTORUL MMC 4017

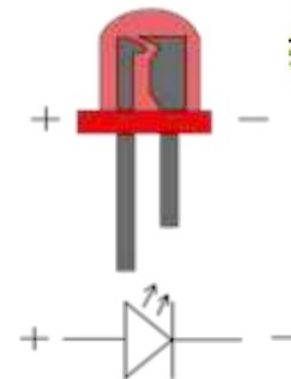


4017			
output 5	1	16	VDD +3-15 V
output 1	2	15	RESET input
output 0	3	14	CLOCK input
output 2	4	13	ENABLE input
output 6	5	12	÷ 10 output
output 7	6	11	output 9
output 3	7	10	output 4
VSS 0 V	8	9	output 8

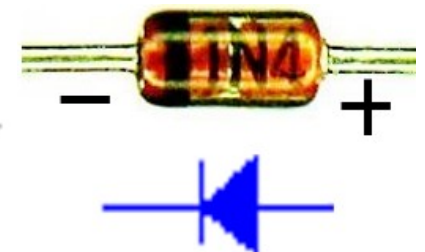
## MARCAREA REZISTOARELOR

MARO	
NEGRU	- 1 K
ROȘU	
MARO	
NEGRU	- 10K
PORTOCALIU	
MARO	
NEGRU	- 100K
GALBEN	

## TERMINALE LED



## TERMINALE DIODĂ



# LUMINĂ DINAMICĂ CU NUMĂRĂTORUL MMC 4017

